

第6回 大谷地クラブ オープン バドミントン大会

2011.3.19 豊平区体育館

種 目	優 勝	準 優 勝	三 位	参加数
男子単1部	たかの ふみや 鷹野 文耶 (札幌国際大学)	しば ゆうたろう 柴 悠太郎(高2) (大谷地クラブ)	はせがわ よしかず 長谷川 義和(高2) (東陵高校)	5
男子単3部	さの ひろあき 佐野 博章 (チームS)	さとう けんたろう 佐藤 健太郎 (チームS)	はやしがみ りょうた 林上 亮太 (大谷地クラブ)	11
男子単4部	ささき ひろいち 佐々木 博一 (大谷地クラブ)	きくち よしろう 菊地 芳朗 (ホワイトウエーブ)	いけだ ふみひと 池田 文人 (北大職員バドミントン部)	17
男子単5部	ふじい たくじ 藤井 琢司(中2) (千歳市立富丘中学校)	さかぐち けんと 坂口 健斗(中1) (江別第一中学校)	さの だいすけ 佐野 大輔(小4) (チームS)	20
男子単6部	たかば よしき 高場 美毅(高1) (札幌厚別高校)	ながもり ようすけ 永森 庸介(高1) (札幌厚別高校)	ふるや たかひろ 古屋 隆弘(中1) (札幌北中学校)	20
女子単3部	のぐち ともよ 野口 智世(中3) (チームS)	ほりえ ななこ 堀江 菜々子(小6) (室蘭市立水元小学校)	うめき まこと 梅木 まこと (札幌ガンバ北)	4
女子単4部	さとう ひなえ 佐藤 雛央(中3) (チームS)	おだ まお 小田 麻央(中3) (チームS)	あかえ みほ 赤江 未帆(高1) (札幌丘珠高校)	20
女子単5部	きだ あかり 木田 朱里(中2) (札幌市立八条中学校)	さとう あかね 佐藤 朱音(中2) (札幌北中学校)	でざき かなみ 出崎 果奈美 (たんぽぽ)	36
女子単6部	さいとう あすか 斉藤 あすか(小6) (フューチャー スター)	しょうじ むつみ 東海林 むつみ (札幌学院大学)	なかむら ゆうか 中村 柚香(小4) (上江別小学校)	4
参加者合計				137

= 高校生ではない18行いん、 = 20歳代、 = 30歳代、 = 40歳代、 = 50歳代

大会ホームページ <http://ooyachi.fc2web.com/taikai/20110319/>

第6回 大谷地クラブ オープン バドミントン大会

平成23年3月19日 豊平区体育館

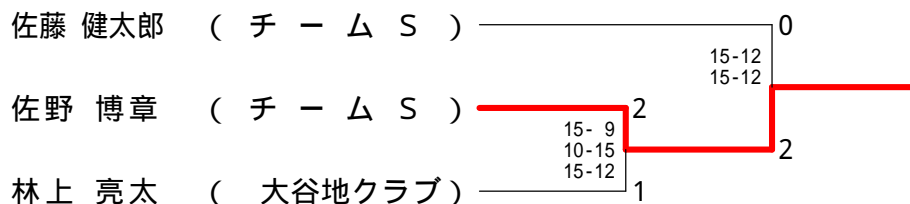
男子シングルス1部	鷹野	松本	柴	長谷川	岩野	勝敗	順位
鷹野 文耶 (札幌国際大学)		15-9 15-10	18-21 21-10 21-15	21-13 21-17	21-5 21-14	M 4-0 G 8-1 P 174-114	1
松本 恵吾 (大谷地クラブ)	x 9-15 10-15		x 10-15 14-15	x 18-21 21-20 20-21	21-20 10-21 21-16	M 1-3 G 3-7 P 154-179	4
柴 悠太郎(高2)(大谷地クラブ)	x 21-18 10-21 15-21	15-10 15-14		15-12 15-2	21-18 21-17	M 3-1 G 7-2 P 148-133	2
長谷川 義和(高2)(東陵高校)	x 13-21 17-21	21-18 20-21 21-20	x 12-15 2-15		15-9 15-12	M 2-2 G 4-5 P 136-152	3
岩野 希央 (札幌龍谷高校OB)	x 5-21 14-21	x 20-21 21-10 16-21	x 18-21 17-21	x 9-15 12-15		M 0-4 G 1-8 P 132-166	5

男子シングルス3部 Aブロック	佐野	青木	林	木野	勝敗	順位
佐野 博章 (チームS)		21-18 21-19	x 21-16 10-21 19-21	21-7 21-4	M 2-1 G 5-2 P 134-106	1
青木 弘行(札幌丘珠高校)	x 18-21 19-21		21-19 21-14	x 19-21 20-21	M 1-2 G 2-4 P 118-117	3
林 厚輔 (北辰バドミントン部)	16-21 21-10 21-19	x 19-21 14-21		21-20 21-17	M 2-1 G 4-3 P 133-129	2
木野 稜悟(中2)(大谷地クラブ)	x 7-21 4-21	21-19 21-20	x 20-21 17-21		M 1-2 G 2-4 P 90-123	4

男子シングルス3部 Bブロック	吉田	横山	佐藤	堀江	勝敗	順位
吉田 和史 (北海道医療大学)		21-20 21-17	x 18-21 13-21	21-18 11-21 21-20	M 2-1 G 4-3 P 126-138	2
横山 薫 (大谷地クラブ)	x 20-21 17-21		x 21-18 16-21 15-21	x 20-21 19-21	M 0-3 G 1-6 P 128-144	4
佐藤 健太郎 (チームS)	21-18 21-13	18-21 21-16 21-15		21-18 21-8	M 3-0 G 6-1 P 144-109	1
堀江 悠生(中2)(登別明日中)	x 18-21 21-11 20-21	21-20 21-19	x 18-21 8-21		M 1-2 G 3-4 P 127-134	3

男子シングルス3部 Cブロック	林上	杉	工藤	勝敗	順位
林上 亮太 (大谷地クラブ)		-x	21-15 21-20	M 2-0 G 4-0 P 84-35	1
杉 陽一 (北辰バドミントン部)	x x-		x x-	M 0-2 G 0-4 P 0-84	3
工藤 翼 (北海道医療大学)	x 15-21 20-21	-x		M 1-1 G 2-2 P 77-42	2

男子シングルス3部 決勝トーナメント



第6回 大谷地クラブ オープン バドミントン大会

平成23年3月19日 豊平区体育館

男子シングルス4部 Aブロック	佐々木	川田	伊東	木村	勝敗	順位
佐々木 博一 (大谷地クラブ)		21-11 21-19	-X	21-16 19-21 21-15	M 3-0 G 6-1 P 145-82	1
川田 稜(高3)(KAWADAチーム)	X 11-21 19-21		-X	X 16-21 21-16 13-21	M 1-2 G 3-4 P 122-100	3
伊東 潤(高1)(月寒高校・定時)	X X-	X		X X-	M 0-3 G 0-6 P 0-126	4
木村 優希 (ノースナイン)	X 16-21 21-19 15-21	21-16 16-21 21-13	-X		M 2-1 G 5-3 P 152-111	2

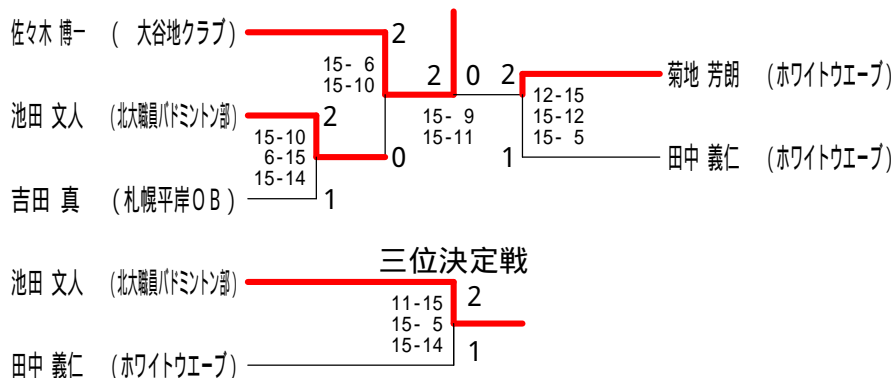
男子シングルス4部 Bブロック	田中	井筒	川畑	渡部	勝敗	順位
田中 義仁 (ホワイトウエーブ)		21-20 21-13	8-21 21-12 21-8	-X	M 3-0 G 6-1 P 134-74	1
井筒 拓真(高3)(KAWADAチーム)	X 20-21 13-21		X 20-21 21-16 12-21	-X	M 1-2 G 3-4 P 128-100	3
川畑 允智 (大谷地クラブ)	X 21-8 12-21 8-21	21-20 16-21 21-12		-X	M 2-1 G 5-3 P 141-103	2
渡部 龍也(高3)(月寒高校・定時)	X X-	X X-	X X-		M 0-3 G 0-6 P 0-126	4

男子シングルス4部 Cブロック	菊地	岩城	野澤	勝敗	順位
菊地 芳朗 (ホワイトウエーブ)		21-14 21-15	-X	M 2-0 G 4-0 P 84-29	1
岩城 和樹 (大谷地クラブ)	X 14-21 15-21		-X	M 1-1 G 2-2 P 71-42	2
野澤 敏宏 (sapporo)	X X-	X X-		M 0-2 G 0-4 P 0-84	3

男子シングルス4部 Dブロック	池田	木村	水上	勝敗	順位
池田 文人 (北大職員バドミントン部)		19-21 21-7 21-17	21-13 21-7	M 2-0 G 4-1 P 103-65	1
木村 勝 (大谷地クラブ)	X 21-19 7-21 17-21		21-19 21-19	M 1-1 G 3-2 P 87-99	2
水上 拓美(中1)(白石ジュニア)	X 13-21 7-21	X 19-21 19-21		M 0-2 G 0-4 P 58-84	3

男子シングルス4部 Eブロック	高野	吉田	山谷	勝敗	順位
高野 大地 (KAWADAチーム)		X 21-18 17-21 19-21	21-15 21-19	M 1-1 G 3-2 P 99-94	2
吉田 真 (札幌平岸OB)	18-21 21-17 21-19		21-9 21-11	M 2-0 G 4-1 P 102-77	1
山谷 健斗 (大谷地クラブ)	X 15-21 19-21	X 9-21 11-21		M 0-2 G 0-4 P 54-84	3

男子シングルス4部 決勝トーナメント



第6回 大谷地クラブ オープン バドミントン大会

平成23年3月19日 豊平区体育館

男子シングルス5部 Aブロック	藤井	入江	中村	飴谷	勝敗	順位
藤井 琢司(中2)(千歳市立富丘中学校)		21-11 21-6	21-16 21-14	21-17 21-18	M 3-0 G 6-0 P 126-82	1
入江 元太(中1)(フューチャー スター)	x 11-21 6-21		x 21-14 8-21 15-21	x 17-21 12-21	M 0-3 G 1-6 P 90-140	4
中村 諒(中1)(江別第一中学校)	x 16-21 14-21	14-21 21-8 21-15		x 16-21 15-21	M 1-2 G 2-5 P 117-128	3
飴谷 裕次郎(高1)(札幌厚別高校)	x 17-21 18-21	21-17 21-12	21-16 21-15		M 2-1 G 4-2 P 119-102	2

男子シングルス5部 Bブロック	菊池	川尻	新道	渡辺	勝敗	順位
菊池 琢杜(高1)(大谷地クラブ)		-X	21-18 21-17	21-10 21-14	M 3-0 G 6-0 P 126-59	1
川尻 星馬(高1)(月寒高校・定時)	x X-		x X-	x X-	M 0-3 G 0-6 P 0-126	4
新道 雅量(小6)(旭小学校)	x 18-21 17-21	-X		21-13 21-13	M 2-1 G 4-2 P 119-88	2
渡辺 知輝(中2)(千歳市立富丘中学校)	x 10-21 14-21	-X	x 13-21 13-21		M 1-2 G 2-4 P 92-84	3

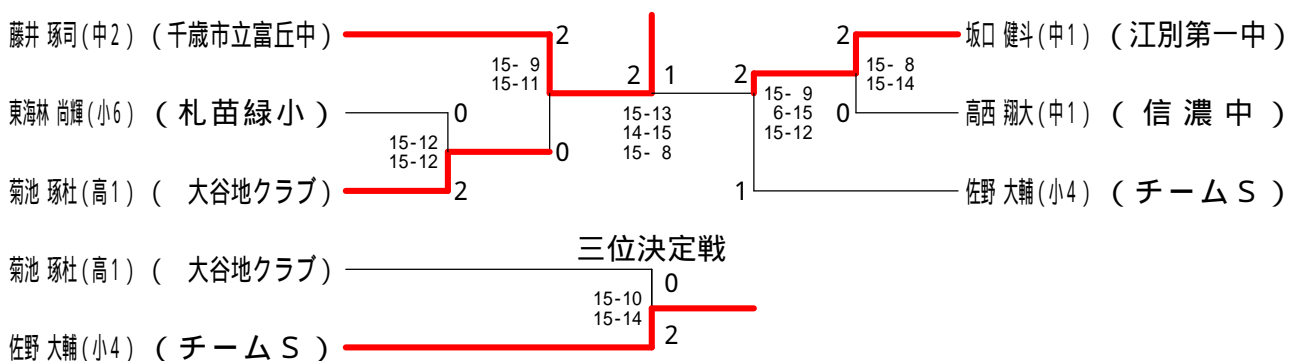
男子シングルス5部 Cブロック	松岡	東海林	斉藤	勝敗	順位
松岡 俊(中2)(北野中学校)		x X-	-X	M 1-1 G 2-2 P 42-42	2
東海林 尚輝(小6)(札幌苗緑小学校)	-X		-X	M 2-0 G 4-0 P 84-0	1
斉藤 慶馬(高1)(月寒高校・定時)	x X-	x X-		M 0-2 G 0-4 P 0-84	3

男子シングルス5部 Dブロック	清水	斎藤	佐野	勝敗	順位
清水 哲平(中1)(フューチャー スター)		x 21-20 20-21 12-21	x 11-21 14-21	M 0-2 G 1-4 P 78-104	3
斎藤 雅功(中2)(北野中学校)	20-21 21-20 21-12		x 16-21 6-21	M 1-1 G 2-3 P 84-95	2
佐野 大輔(小4)(チームS)	21-11 21-14	21-16 21-6		M 2-0 G 4-0 P 84-47	1

男子シングルス5部 Eブロック	堺	高西	毛利	勝敗	順位
堺 涼(小4)(白石ジュニア)		x 8-21 21-20 13-21	x 20-21 11-21	M 0-2 G 1-4 P 73-104	3
高西 翔大(中1)(信濃中学校)	21-8 20-21 21-13		16-21 21-17 21-20	M 2-0 G 4-2 P 120-100	1
毛利 享真(中2)(白石ジュニア)	21-20 21-11	x 21-16 17-21 20-21		M 1-1 G 3-2 P 100-89	2

男子シングルス5部 Fブロック	谷川	坂口	小島	勝敗	順位
谷川 真男(大谷地クラブ)		x 20-21 21-11 19-21	20-21 21-12 21-11	M 1-1 G 3-3 P 122-97	2
坂口 健斗(中1)(江別第一中学校)	21-20 11-21 21-19		21-15 21-8	M 2-0 G 4-1 P 95-83	1
小島 雄士(中2)(北野中学校)	x 21-20 12-21 11-21	x 15-21 8-21		M 0-2 G 1-4 P 67-104	3

男子シングルス5部 決勝トーナメント



第6回 大谷地クラブ オープン バドミントン大会

平成23年3月19日 豊平区体育館

男子シングルス6部 Aブロック	久 富	高 場	品 田	中 神	勝 敗	順位
久富 吉将(中1)(北野中学校)		x 19-21 21-17 18-21	x 18-21 17-21	21-20 21-19	M 1-2 G 3-4 P 135-140	3
高場 美毅(高1)(札幌厚別高校)	21-19 17-21 21-18		18-21 21-13 21-15	21-19 21-19	M 3-0 G 6-2 P 161-145	1
品田 遼太(中1)(札幌北中学校)	21-18 21-17	x 21-18 13-21 15-21		21-12 21-18	M 2-1 G 5-2 P 133-125	2
中神 真(中1)(千歳市立富丘中学校)	x 20-21 19-21	x 19-21 19-21	x 12-21 18-21		M 0-3 G 0-6 P 107-126	4

男子シングルス6部 Bブロック	森	永 森	阿 部	齋 藤	勝 敗	順位
森 勝義(小5)(フューチャー スター)		x 15-21 15-21	x 11-21 18-21	x 16-21 21-16 13-21	M 0-3 G 1-6 P 109-142	4
永森 庸介(高1)(札幌厚別高校)	21-15 21-15		21- 8 21- 9	21-10 21-13	M 3-0 G 6-0 P 126-70	1
阿部 慎吾(中1)(札幌北中学校)	21-11 21-18	x 8-21 9-21		18-21 21-15 21-10	M 2-1 G 4-3 P 119-117	2
齋藤 大(中1)(北野中学校)	21-16 16-21 21-13	x 10-21 13-21	x 21-18 15-21 10-21		M 1-2 G 3-5 P 127-152	3

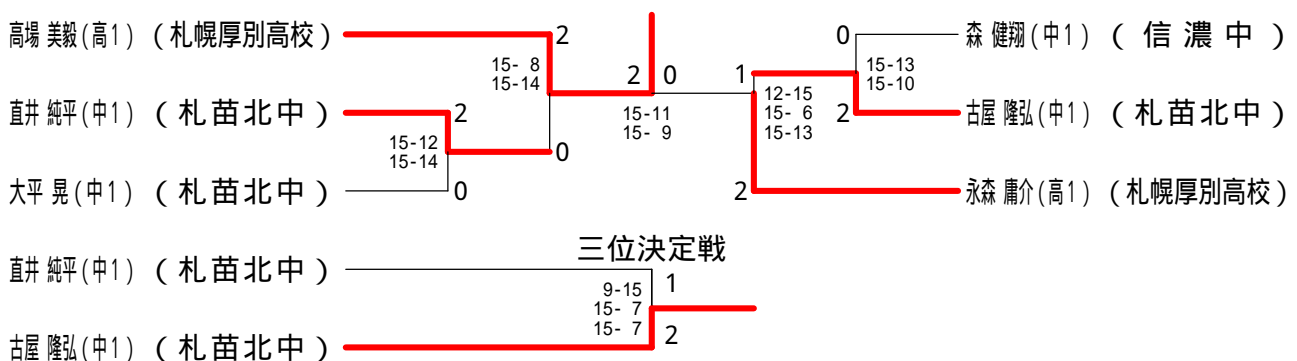
男子シングルス6部 Cブロック	木 野	古 屋	土 門	勝 敗	順位
木野 舜悟(小2)(フューチャー スター)		x 15-21 12-21	21-16 21-18	M 1-1 G 2-2 P 69-76	2
古屋 隆弘(中1)(札幌北中学校)	21-15 21-12		21-19 21-11	M 2-0 G 4-0 P 84-57	1
土門 凌太郎(中1)(千歳市立富丘中学校)	x 16-21 18-21	x 19-21 11-21		M 0-2 G 0-4 P 64-84	3

男子シングルス6部 Dブロック	伊 原	藤 川	森	勝 敗	順位
伊原 英輔(厚別体育振興会)		21-20 21- 5	x 8-21 21-15 17-21	M 1-1 G 3-2 P 88-82	2
藤川 玲(中1)(札幌北中学校)	x 20-21 5-21		x 18-21 13-21	M 0-2 G 0-4 P 56-84	3
森 健翔(中1)(信濃中学校)	21- 8 15-21 21-17	21-18 21-13		M 2-0 G 4-1 P 99-77	1

男子シングルス6部 Eブロック	塚 田	大 平	清 水	勝 敗	順位
塚田 洋祐(北翔大学)		x 21-16 19-21 20-21	21-11 21-10	M 1-1 G 3-2 P 102-79	2
大平 晃(中1)(札幌北中学校)	16-21 21-19 21-20		19-21 21-11 21- 6	M 2-0 G 4-2 P 119-98	1
清水 航平(小5)(フューチャー スター)	x 11-21 10-21	x 21-19 11-21 6-21		M 0-2 G 1-4 P 59-103	3

男子シングルス6部 Fブロック	池 田	直 井	佐々木	勝 敗	順位
池田 翔(高1)(月寒高校・定時)		x X-	x X-	M 0-2 G 0-4 P 0-84	3
直井 純平(中1)(札幌北中学校)	-X		-X	M 2-0 G 4-0 P 84-0	1
佐々木 浩和(池上学院)	-X	x X-		M 1-1 G 2-2 P 42-42	2

男子シングルス6部 決勝トーナメント



第6回 大谷地クラブ オープン バドミントン大会

平成23年3月19日 豊平区体育館

女子シングルス3部	梅木	野口	荒井	堀江	勝敗	順位
梅木 まこと (札幌ガンパ北)		x 17-21 7-21	21-15 21-19	x 12-21 21-19 19-21	M 1-2 G 3-4 P 118-137	3
野口 智世(中3) (チームS)	21-17 21-7		21-10 21-8	21-13 21-12	M 3-0 G 6-0 P 126-67	1
荒井 咲喜子(中3) (チームS)	x 15-21 19-21	x 10-21 8-21		x 14-21 6-21	M 0-3 G 0-6 P 72-126	4
堀江 菜々子(小6) (室蘭市立水元小学校)	21-12 19-21 21-19	x 13-21 12-21	21-14 21-6		M 2-1 G 4-3 P 128-114	2

女子シングルス4部 Aブロック	佐藤	佐藤	星	岸本	勝敗	順位
佐藤 木実(高2) (札幌丘珠高校)		x 8-21 10-21	x 20-21 14-21	21-13 21-10	M 1-2 G 2-4 P 94-107	3
佐藤 雛央(中3) (チームS)	21-8 21-10		21-9 17-21 21-12	21-16 21-6	M 3-0 G 6-1 P 143-82	1
星 優香(中2) (札幌市立八条中学校)	21-20 21-14	x 9-21 21-17 12-21		21-14 21-11	M 2-1 G 5-2 P 126-118	2
岸本 理沙(高3) (学園札幌高校)	x 13-21 10-21	x 16-21 6-21	x 14-21 11-21		M 0-3 G 0-6 P 70-126	4

女子シングルス4部 Bブロック	高橋	小田	大八木	藤井	勝敗	順位
高橋 詢美(高2) (札幌丘珠高校)		x 12-21 15-21	21-20 21-18	17-21 21-12 21-12	M 2-1 G 4-3 P 128-125	2
小田 麻央(中3) (チームS)	21-12 21-15		21-10 21-10	21-8 21-6	M 3-0 G 6-0 P 126-61	1
大八木 碧(中2) (札幌市立八条中学校)	x 20-21 18-21	x 10-21 10-21		21-13 21-12	M 1-2 G 2-4 P 100-109	3
藤井 未来(高1) (札幌大谷高校)	x 21-17 12-21 12-21	x 8-21 6-21	x 13-21 12-21		M 0-3 G 1-6 P 84-143	4

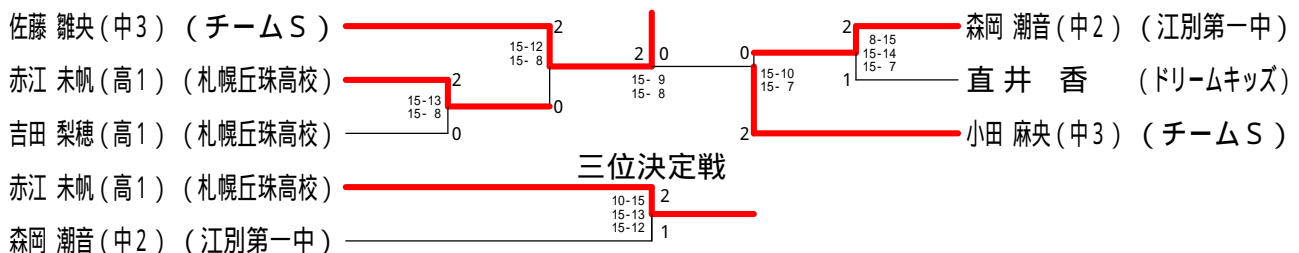
女子シングルス4部 Cブロック	赤江	海老名	歸山	勝敗	順位
赤江 未帆(高1) (札幌丘珠高校)		21-11 21-11	21-15 21-18	M 2-0 G 4-0 P 84-55	1
海老名 さりな(中2) (札幌市立八条中学校)	x 11-21 11-21		x 21-16 14-21 11-21	M 0-2 G 1-4 P 68-100	3
歸山 由梨乃(高2) (札幌大谷高校)	x 15-21 18-21	16-21 21-14 21-11		M 1-1 G 2-3 P 91-88	2

女子シングルス4部 Dブロック	沼本	前田	直井	勝敗	順位
沼本 沙樹(高1) (札幌丘珠高校)		x 17-21 9-21	x 20-21 17-21	M 0-2 G 0-4 P 63-84	3
前田 陽咲(中2) (札幌市立八条中学校)	21-17 21-9		x 13-21 12-21	M 1-1 G 2-2 P 67-68	2
直井 香 (ドリームキッズ)	21-20 21-17	21-13 21-12		M 2-0 G 4-0 P 84-62	1

女子シングルス4部 Eブロック	吉田	佐々木	東海林	勝敗	順位
吉田 梨穂(高1) (札幌丘珠高校)		21-14 19-21 21-11	21-19 13-21 21-15	M 2-0 G 4-2 P 116-101	1
佐々木 章納(中2) (札幌市立八条中学校)	x 14-21 21-19 11-21		x 21-19 13-21 14-21	M 0-2 G 2-4 P 94-122	3
東海林 るみか(中3) (札幌北中学校)	x 19-21 21-13 15-21	19-21 21-13 21-14		M 1-1 G 3-3 P 116-103	2

女子シングルス4部 Fブロック	井崎	森岡	成田	勝敗	順位
井崎 胡斗巳(高2) (札幌丘珠高校)		x 13-21 12-21	x 14-21 14-21	M 0-2 G 0-4 P 53-84	3
森岡 潮音(中2) (江別第一中学校)	21-13 21-12		21-18 21-19	M 2-0 G 4-0 P 84-62	1
成田 麻美(中2) (フューチャー スター)	21-14 21-14	x 18-21 19-21		M 1-1 G 2-2 P 79-70	2

女子シングルス4部 決勝トーナメント



第6回 大谷地クラブ オープン バドミントン大会

平成23年3月19日 豊平区体育館

女子シングルス5部 Aブロック	今野	小林	三幣	勝敗	順位
今野 はるな(高2)(札幌丘珠高校)		x 16-21 17-21	-x	M 1-1 G 2-2 P 75-42	2
小林 奈子(高1)(札幌大谷高校)	21-16 21-17		-x	M 2-0 G 4-0 P 84-33	1
三幣 亜希(中2)(札幌市立八条中学校)	x x-	x x-		M 0-2 G 0-4 P 0-84	3

女子シングルス5部 Bブロック	山村	山本	数瀬	勝敗	順位
山村 美貴(高1)(札幌丘珠高校)		x 6-21 8-21	x 13-21 18-21	M 0-2 G 0-4 P 45-84	3
山本 真実(高1)(札幌大谷高校)	21-6 21-8		21-18 21-16	M 2-0 G 4-0 P 84-48	1
数瀬 歩未(中2)(札幌市立八条中学校)	21-13 21-18	x 18-21 16-21		M 1-1 G 2-2 P 76-73	2

女子シングルス5部 Cブロック	長谷	関根	木村	勝敗	順位
長谷 伊央里(高1)(札幌丘珠高校)		21-18 21-12	21-4 21-1	M 2-0 G 4-0 P 84-35	1
関根 理乃(高1)(札幌大谷高校)	x 18-21 12-21		21-11 21-9	M 1-1 G 2-2 P 72-62	2
木村 紀花(中1)(札幌市立八条中学校)	x 4-21 1-21	x 11-21 9-21		M 0-2 G 0-4 P 25-84	3

女子シングルス5部 Dブロック	藤原	向江	本間	勝敗	順位
藤原 麻衣(高1)(札幌丘珠高校)		21-10 21-8	21-16 21-14	M 2-0 G 4-0 P 84-48	1
向江 美咲(中1)(野幌中学校)	x 10-21 8-21		21-14 21-16	M 1-1 G 2-2 P 60-72	2
本間 和希(中1)(札幌市立八条中学校)	x 16-21 14-21	x 14-21 16-21		M 0-2 G 0-4 P 60-84	3

女子シングルス5部 Eブロック	坂下	木田	濱川	勝敗	順位
坂下 夕奈(中2)(札幌北中学校)		x 18-21 14-21	21-9 21-19	M 1-1 G 2-2 P 74-70	2
木田 朱里(中2)(札幌市立八条中学校)	21-18 21-14		21-9 21-10	M 2-0 G 4-0 P 84-51	1
濱川 結圭(中1)(札幌市立八条中学校)	x 9-21 19-21	x 9-21 10-21		M 0-2 G 0-4 P 47-84	3

女子シングルス5部 Fブロック	高山	前田	出崎	勝敗	順位
高山 賀帆(中2)(札幌北中学校)		21-14 17-21 21-16	x 21-19 13-21 15-21	M 1-1 G 3-3 P 108-112	2
前田 あすな(中2)(札幌市立八条中学校)	x 14-21 21-17 16-21		x 10-21 13-21	M 0-2 G 1-4 P 74-101	3
出崎 果奈美(たんぼぼ)	19-21 21-13 21-15	21-10 21-13		M 2-0 G 4-1 P 103-72	1

女子シングルス5部 Gブロック	金子	三栖	水上	勝敗	順位
金子 結梨佳(中2)(札幌北中学校)		x 10-21 17-21	21-15 21-11	M 1-1 G 2-2 P 69-68	2
三栖 優希菜(中2)(札幌市立八条中学校)	21-10 21-17		21-6 20-21 21-15	M 2-0 G 4-1 P 104-69	1
水上 春菜(小4)(白石ジュニア)	x 15-21 11-21	x 6-21 21-20 15-21		M 0-2 G 1-4 P 68-104	3

女子シングルス5部 Hブロック	内田	佐々木	内山	勝敗	順位
内田 麻美(中2)(札幌北中学校)		x 14-21 19-21	21-9 21-12	M 1-1 G 2-2 P 75-63	2
佐々木 里穂(中2)(札幌市立八条中学校)	21-14 21-19		21-5 21-5	M 2-0 G 4-0 P 84-43	1
内山 花菜(中1)(札幌市立八条中学校)	x 9-21 12-21	x 5-21 5-21		M 0-2 G 0-4 P 31-84	3

女子シングルス5部 Iブロック	佐藤	佐藤	大海	勝敗	順位
佐藤 朱音(中2)(札幌北中学校)		21-6 21-20	21-8 21-8	M 2-0 G 4-0 P 84-42	1
佐藤 瑠華(中2)(札幌市立八条中学校)	x 6-21 20-21		21-13 21-10	M 1-1 G 2-2 P 68-65	2
大海 雪乃(中1)(札幌市立八条中学校)	x 8-21 8-21	x 13-21 10-21		M 0-2 G 0-4 P 39-84	3

女子シングルス5部 Jブロック	鈴木	伊藤	大川	勝敗	順位
鈴木 なつみ(中2)(札幌北中学校)		21-15 21-18	21-11 21-7	M 2-0 G 4-0 P 84-51	1
伊藤 小夜子(中2)(札幌市立八条中学校)	x 15-21 18-21		21-11 21-17	M 1-1 G 2-2 P 75-70	2
大川 葵(中1)(札幌市立八条中学校)	x 11-21 7-21	x 11-21 17-21		M 0-2 G 0-4 P 46-84	3

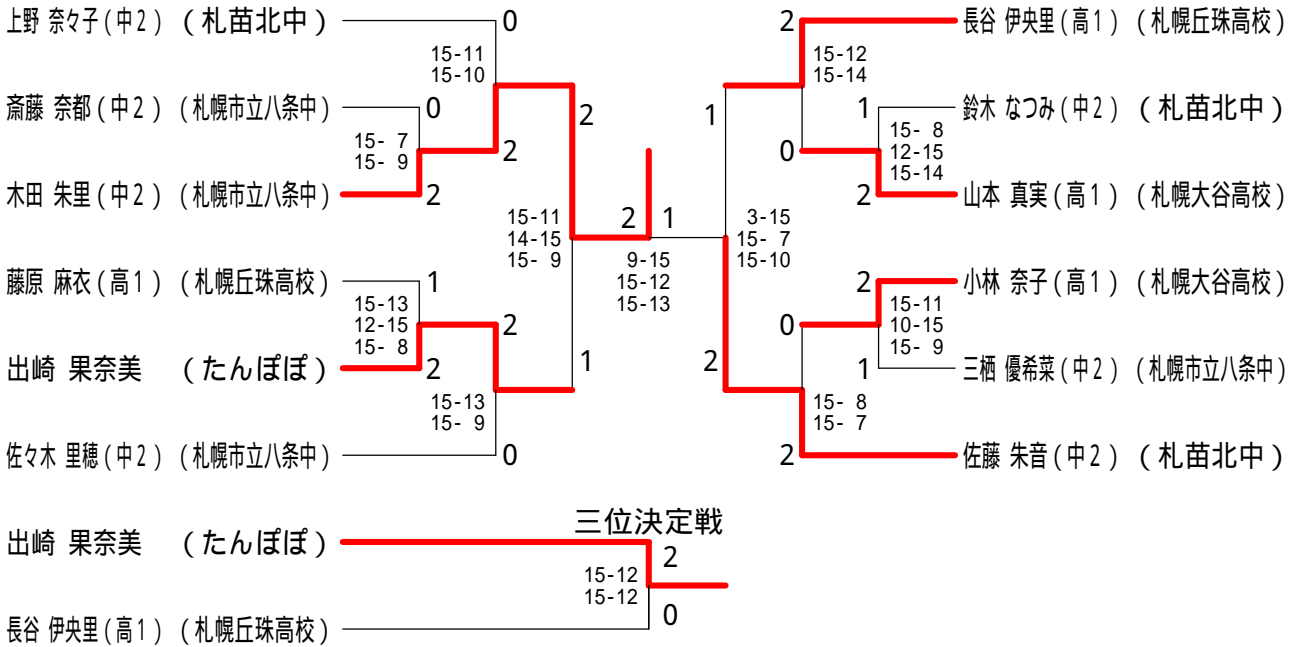
第6回 大谷地クラブ オープン バドミントン大会

平成23年3月19日 豊平区体育館

女子シングルス5部 Kブロック	中川	斎藤	安達	勝敗	順位
中川 紗希(中2)(札幌北中学校)		x 21-18 15-21 19-21	21-8 21-14	M 1-1 G 3-2 P 97-82	2
斎藤 奈都(中2)(札幌市立八条中学校)	18-21 21-15 21-19		21-9 21-9	M 2-0 G 4-1 P 102-73	1
安達 怜美(中1)(札幌市立八条中学校)	x 8-21 14-21	x 9-21 9-21		M 0-2 G 0-4 P 40-84	3

女子シングルス5部 Lブロック	上野	鈴木	西田	勝敗	順位
上野 奈々子(中2)(札幌北中学校)		21-11 21-12	21-11 21-5	M 2-0 G 4-0 P 84-39	1
鈴木 桃果(中2)(札幌市立八条中学校)	x 11-21 12-21		17-21 21-9 21-16	M 1-1 G 2-3 P 82-88	2
西田 朱梨(中1)(札幌市立八条中学校)	x 11-21 5-21	x 21-17 9-21 16-21		M 0-2 G 1-4 P 62-101	3

女子シングルス5部 決勝トーナメント



女子シングルス6部	東海林	斉藤	中村	高橋	勝敗	順位
東海林 むつみ(札幌学院大学)		x 7-21 17-21	21-10 21-7	21-5 21-14	M 2-1 G 4-2 P 108-78	2
斉藤 あすか(小6)(フューチャー スター)	21-7 21-17		21-16 21-6	21-5 21-4	M 3-0 G 6-0 P 126-55	1
中村 柚香(小4)(上江別小学校)	x 10-21 7-21	x 16-21 6-21		21-15 21-8	M 1-2 G 2-4 P 81-107	3
高橋 来海(小3)(白石ジュニア)	x 5-21 14-21	x 5-21 4-21	x 15-21 8-21		M 0-3 G 0-6 P 51-126	4