

# 第9回 大谷地クラブオープン バドミントン大会

2012. 3. 24(土) 札幌市豊平区体育館

種 目	優 勝	準 優 勝	三 位	参加数
男子単1部	さいとう よしき 齋藤 諠輝(高2) (札幌西陵高校)	あかいし まさき 赤石 正輝(高2) (札幌西陵高校)	はしば たかひろ 橋場 孝啓④ (乾杯倶楽部)	8
男子単2部	はやさか しんや 早坂 信哉(高3) (HAGEX)	かくがわ よしき 角川 佳樹(高3) (HAGEX)	よこやま かおる 横山 薫④ (大谷地★クラブ)	7
男子単3部	きの りょうご 木野 稜悟(中3) (北野中学校)	よしだ まさし 吉田 真② (札幌平岸高校OB)	にき だいすけ 二木 大輔② (札幌平岸高校OB)	21
男子単4部	こむろ ともはる 小室 智晴④ (ヴィクトリーカフェ)	こばやし かずのり 小林 和紀④ (ヴィクトリーカフェ)	あべ のぶや 阿部 靖矢② (北大医学部)	25
男子単5部	たかにし しょうた 高西 翔大(中2) (信濃中学校)	のがわ てっぺい 野川 哲平② (大谷地★クラブ)	いりえ げんた 入江 元太(中2) (フューチャー★スター)	21
男子単6部	きの しゅんご 木野 舜悟(小3) (フューチャー★スター)	しみず こうへい 清水 航平(小6) (フューチャー★スター)	もり かつよし 森 勝義(小6) (フューチャー★スター)	7
女子単2部	よしだ かえで 吉田 楓(高2) (札幌西陵高校)	やました ももな 山下 桃奈(高2) (札幌西陵高校)	うが のぞみ 宇賀 望未(高2) (札幌西陵高校)	6
女子単3部	かい はつりこ 開発 莉子(小5) (シャトルハント)	うめき まこと 梅木 まこと④ (ヴィクトリーカフェ)	とさ きょうか 土佐 京花(高1) (札幌西陵高校)	5
女子単4部	やまだ あきの 山田 瑛乃(中1) (フューチャー★スター)	しょうじ るみか 東海林 るみか(高1) (BBクラブ)	なりた あさみ 成田 麻美(中3) (フューチャー★スター)	17
女子単5部	しょうじ むつみ 東海林 むつみ② (札幌学院大学)	こばやし なこ 小林 奈子(高2) (札幌大谷高校)	あおき しほ 青木 志帆(小6) (M・B・C)	12
女子単6部	かい はつ まこ 開発 茉子(小2) (シャトルハント)	せきね りの 関根 理乃(高2) (札幌大谷高校)	しもむら みく 下村 未来(高1) (札幌大谷高校)	11
参加者合計				140

※①=高校生ではないイティーン、②=20歳代、③=30歳代、④=40歳代、⑤=50歳代

大会ホームページ <http://ooyachi.com/m/taikai/20120324/>

# 第9回 大谷地クラブオープン バドミントン大会

平成24年3月24日 豊平区体育館

男子シングルス1部 Aブロック	松本	赤石	笠島	仲野	勝敗	順位
松本 恵吾② (大谷地★クラブ)		×	×	○	M 1-2 G 3-4 P 116-123	3
赤石 正輝 (高2) (札幌西陵高校)	○		○	○	M 3-0 G 6-1 P 145-106	1
笠島 星耶 (高2) (札幌西陵高校)	○	×		○	M 2-1 G 4-2 P 113-102	2
仲野 公章① (サッキョー)	×	×	×		M 0-3 G 0-6 P 83-126	4

男子シングルス1部 Bブロック	佐々木	齋藤	梶原	橋場	勝敗	順位
佐々木 啓輔① (サッキョー)		×	×	×	M 0-3 G 1-6 P 105-138	4
齋藤 諒輝 (高2) (札幌西陵高校)	○		○	○	M 3-0 G 6-2 P 162-130	1
梶原 広樹 (高2) (札幌西陵高校)	○	×		×	M 1-2 G 4-5 P 159-169	3
橋場 孝啓④ (乾杯倶楽部)	○	×	○		M 2-1 G 5-3 P 151-140	2

## 男子シングルス1部 決勝トーナメント

1 赤石 正輝 (高2) (札幌西陵高校)	○	
	21-13	
	21-13	
2 齋藤 諒輝 (高2) (札幌西陵高校)	2	

## 男子シングルス1部/3位決定戦

1 笠島 星耶 (高2) (札幌西陵高校)	○	
	21-13	
	21-13	
2 橋場 孝啓④ (乾杯倶楽部)	2	

男子シングルス2部 Aブロック	永井	早坂	紺野	小澤	勝敗	順位
永井 潤② (北大職員バドミントン部)		×	○	○	M 2-1 G 4-2 P 116-99	2
早坂 信哉 (高3) (HAGEX)	○		○	○	M 3-0 G 6-0 P 126-87	1
紺野 敬介 (高2) (札幌西陵高校)	×	×		○	M 1-2 G 2-4 P 99-110	3
小澤 一輝 (高1) (札幌西陵高校)	×	×	×		M 0-3 G 0-6 P 81-126	4

男子シングルス2部 Bブロック	角川	石川	横山	勝敗	順位
角川 佳樹 (高3) (HAGEX)		○	×	M 1-1 G 3-2 P 94-87	1
石川 将也 (高2) (札幌西陵高校)	×		○	M 1-1 G 2-3 P 84-103	3
横山 薫④ (大谷地★クラブ)	○	×		M 1-1 G 3-3 P 121-109	2

## 男子シングルス2部 決勝トーナメント

1 早坂 信哉 (高3) (HAGEX)	2	
	21-19	
	13-21	
	21-16	
2 角川 佳樹 (高3) (HAGEX)	1	

## 男子シングルス2部/3位決定戦

1 永井 潤② (北大職員バドミントン部)	1	
	20-21	
	21-19	
	21-13	
2 横山 薫④ (大谷地★クラブ)	2	

# 第9回 大谷地クラブオープン バドミントン大会

平成24年3月24日 豊平区体育館

男子シングルス3部 Aブロック	木村	杉本	山口	勝敗	順位
木村 優希② (ノースナイン)		○ 21-17 21-20	○ 21-10 14-21 21-9	M 2-0 G 4-1 P 98-77	1
杉本 翔志 (高1) (札幌西陵高校)	×		×	M 0-2 G 0-4 P 75-84	3
山口 圭汰 (高3) (HAGEX)	×	○ 21-20 21-18		M 1-1 G 3-2 P 82-94	2

男子シングルス3部 Bブロック	木野	丹内	穂山	勝敗	順位
木野 穂梧 (中3) (北野中学校)		○ 21-14 20-21 21-5	○ 21-18 8-21 21-19	M 2-0 G 4-2 P 112-98	1
丹内 優太 (高1) (札幌西陵高校)	×		×	M 0-2 G 2-4 P 92-123	3
穂山 駿 (高2) (HAGEX)	×	○ 21-14 19-21 21-17		M 1-1 G 3-3 P 119-102	2

男子シングルス3部 Cブロック	二木	塚田	佐藤	勝敗	順位
二木 大輔② (札幌平岸高校OB)		○ -X	○ 21-14 21-12	M 2-0 G 4-0 P 84-26	1
塚田 隼人 (高1) (札幌西陵高校)	×		×	M 0-2 G 0-4 P 0-84	3
佐藤 佑麻① (北大医学部)	×	○ -X		M 1-1 G 2-2 P 68-42	2

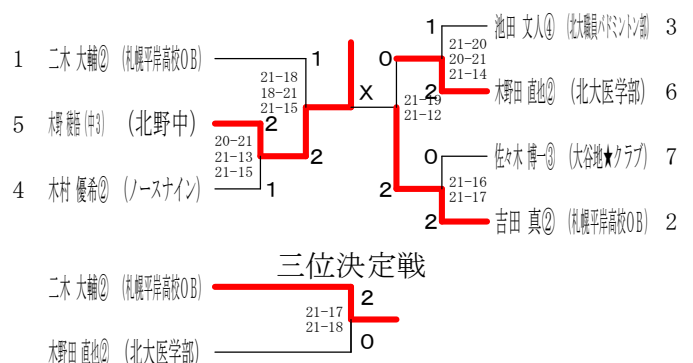
男子シングルス3部 Dブロック	佐々木	須古	湯浅	勝敗	順位
佐々木 博一③ (大谷地★クラブ)		○ 21-19 17-21 21-14	○ 21-12 18-21 21-18	M 2-0 G 4-2 P 119-105	1
須古 祐也 (高1) (札幌西陵高校)	×		×	M 0-2 G 1-4 P 88-101	3
湯浅 眞太郎② (M・B・C)	×	○ 21-18 21-16		M 1-1 G 3-2 P 93-94	2

男子シングルス3部 Eブロック	吉田	八田	滝本	勝敗	順位
吉田 真② (札幌平岸高校OB)		○ 19-21 21-14 21-17	○ 21-20 21-15	M 2-0 G 4-1 P 103-87	1
八田 悠佑 (高2) (札幌日大高校)	×		×	M 0-2 G 1-4 P 80-103	3
滝本 康洋② (M・B・C)	×	○ 21-18 21-10		M 1-1 G 2-2 P 77-70	2

男子シングルス3部 Fブロック	木野田	三原	金子	勝敗	順位
木野田 直也② (北大医学部)		○ 21-12 21-5	○ 21-14 21-16	M 2-0 G 4-0 P 84-47	1
三原 宏紀 (高2) (札幌日大高校)	×		×	M 0-2 G 0-4 P 49-84	3
金子 周助③ (M・B・C)	×	○ 21-15 21-17		M 1-1 G 2-2 P 72-74	2

男子シングルス3部 Gブロック	池田	原	朝倉	勝敗	順位
池田 文人④ (北大職員バドミントン部)		○ 21-20 19-21 21-15	○ 21-6 21-7	M 2-0 G 4-1 P 103-69	1
原 大裕 (高2) (札幌日大高校)	×		○ 21-6 21-11	M 1-1 G 3-2 P 98-78	2
朝倉 佳永② (スターズ&ライティング)	×	×		M 0-2 G 0-4 P 30-84	3

## 男子シングルス3部 決勝トーナメント



# 第9回 大谷地クラブオープン バドミントン大会

平成24年3月24日 豊平区体育館

男子シングルス4部 Aブロック	小林	塚越	鈴木	宮本	勝敗	順位
小林 和紀④ (ヴィクトリーカフェ)	○	○	○	M 3-0 G 6-0 P 126-63	1	
塚越 翼② (北頼バドミントン部)	×	○	×	M 0-3 G 0-6 P 53-126	4	
鈴木 孝太郎③ (新薬開発研究所)	×	○	×	M 1-2 G 2-4 P 94-100	3	
宮本 猛 (中2) (白石WIN)	×	○	○	M 2-1 G 4-2 P 109-93	2	

男子シングルス4部 Bブロック	小室	小蔵	斉藤	勝敗	順位
小室 智晴④ (ヴィクトリーカフェ)	○	○	M 2-0 G 4-0 P 84-31	1	
小蔵 風陽 (高1) (札幌日大高校)	×	○	M 0-2 G 0-4 P 39-84	3	
斉藤 蒼真 (中2) (白石WIN)	×	○	M 1-1 G 2-2 P 59-67	2	

男子シングルス4部 Cブロック	阿部	藤田	新道	勝敗	順位
阿部 靖矢② (北大医学部)	○	○	M 2-0 G 4-1 P 100-92	1	
藤田 優斗 (高1) (札幌日大高校)	×	○	M 0-2 G 0-4 P 68-84	3	
新道 雅量 (中1) (八条中学校)	×	○	M 1-1 G 3-2 P 94-86	2	

男子シングルス4部 Dブロック	菊地	佐藤	岡田	勝敗	順位
菊地 芳朗④ (ホワイトウエーブ)	○	○	M 1-1 G 3-2 P 94-92	1	
佐藤 祐斗 (高2) (札幌日大高校)	×	○	M 1-1 G 3-3 P 112-105	2	
岡田 賢一⑤ (野幌高校職員)	×	○	M 1-1 G 2-3 P 86-95	3	

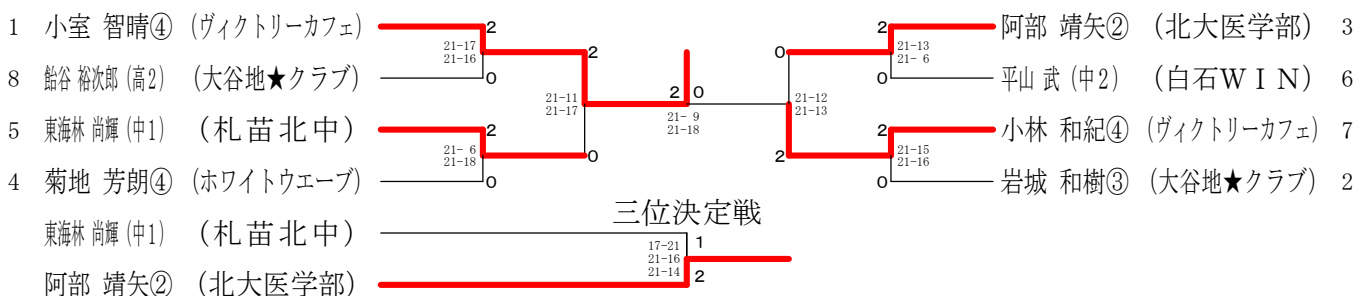
男子シングルス4部 Eブロック	田中	石堂	平山	勝敗	順位
田中 義仁④ (ホワイトウエーブ)	○	×	M 1-1 G 3-2 P 99-84	2	
石堂 郭成 (高2) (札幌日大高校)	×	○	M 0-2 G 0-4 P 48-84	3	
平山 武 (中2) (白石WIN)	○	○	M 2-0 G 4-1 P 101-80	1	

男子シングルス4部 Fブロック	東海林	鈴木	矢口	勝敗	順位
東海林 尚輝 (中1) (札幌北中学校)	○	○	M 2-0 G 4-0 P 84-48	1	
鈴木 広大② (スターズ&ライトニング)	×	○	M 1-1 G 2-3 P 76-92	2	
矢口 航平 (中2) (白石WIN)	×	○	M 0-2 G 1-4 P 77-97	3	

男子シングルス4部 Gブロック	長屋	八田	岩城	勝敗	順位
長屋 裕貴② (札幌平岸高校OB)	×	×	M 0-2 G 0-4 P 47-84	3	
八田 拓斗 (高2) (札幌西陵高校)	○	×	M 1-1 G 3-2 P 94-80	2	
岩城 和樹③ (大谷地★クラブ)	○	○	M 2-0 G 4-1 P 98-75	1	

男子シングルス4部 Hブロック	飴谷	赤塚	青井	勝敗	順位
飴谷 裕次郎 (高2) (大谷地★クラブ)	○	○	M 2-0 G 4-1 P 102-70	1	
赤塚 良太 (高2) (札幌西陵高校)	×	○	M 0-2 G 2-4 P 93-118	3	
青井 秀保 (小5) (上江別小学校)	×	○	M 1-1 G 2-3 P 85-92	2	

## 男子シングルス4部 決勝トーナメント



# 第9回 大谷地クラブオープン バドミントン大会

平成24年3月24日 豊平区体育館

男子シングルス5部 Aブロック	入江	田中	先本	勝敗	順位
入江 元太 (中2) (フューチャー★スター)	○	×	○	M 1-1 G 3-2 P 69-53	1
田中 純樹 (中2) (信濃中学校)	×	○	×	M 1-1 G 3-3 P 78-82	2
先本 俊英② (札幌平岸高校OB)	×	○	×	M 1-1 G 2-3 P 57-69	3

男子シングルス5部 Bブロック	高西	久富	青木	勝敗	順位
高西 翔大 (中2) (信濃中学校)	○	○	○	M 2-0 G 4-1 P 73-45	1
久富 吉将 (中2) (北野中学校)	×	×	×	M 0-2 G 1-4 P 51-64	3
青木 慎弥 (高1) (札幌西陵高校)	×	○	×	M 1-1 G 3-3 P 62-77	2

男子シングルス5部 Cブロック	松岡	森	網	勝敗	順位
松岡 俊 (中3) (北野中学校)	○	○	○	M 2-0 G 4-0 P 72-9	1
森 健翔 (中2) (信濃中学校)	×	○	×	M 1-1 G 2-2 P 51-30	2
網 嵩雄 (高2) (スターズ&ライトニング)	×	×	×	M 0-2 G 0-4 P 0-84	3

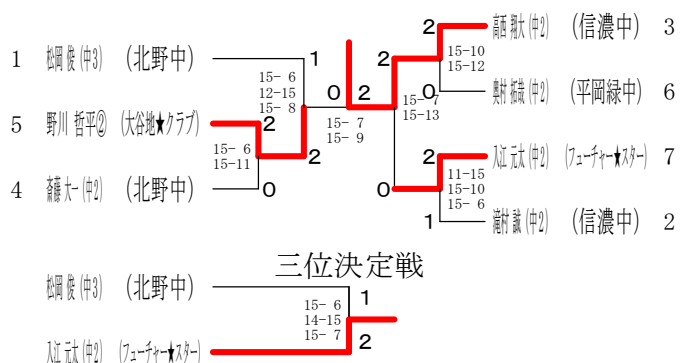
男子シングルス5部 Dブロック	野川	松本	内田	勝敗	順位
野川 哲平② (大谷地★クラブ)	○	○	○	M 2-0 G 4-1 P 72-66	1
松本 翼 (中2) (信濃中学校)	×	○	○	M 1-1 G 3-3 P 79-74	2
内田 舜也 (高1) (札幌西陵高校)	×	×	×	M 0-2 G 1-4 P 59-70	3

男子シングルス5部 Eブロック	清水	滝村	宮川	勝敗	順位
清水 哲平 (中2) (フューチャー★スター)	○	×	○	M 1-1 G 2-2 P 54-56	2
滝村 誠 (中2) (信濃中学校)	×	○	○	M 2-0 G 4-0 P 60-40	1
宮川 慎一朗 (高1) (札幌日大高校)	×	×	×	M 0-2 G 0-4 P 42-60	3

男子シングルス5部 Fブロック	小島	奥村	石田	勝敗	順位
小島 雄士 (中3) (北野中学校)	○	×	○	M 1-1 G 2-2 P 51-46	2
奥村 拓哉 (中2) (平岡緑中学校)	×	○	○	M 2-0 G 4-0 P 60-31	1
石田 裕紀② (新薬開発研究所)	×	×	×	M 0-2 G 0-4 P 26-60	3

男子シングルス5部 Gブロック	斎藤	有川	高橋	勝敗	順位
斎藤 大 (中2) (北野中学校)	○	○	○	M 2-0 G 4-1 P 67-42	1
有川 英樹④ (Kidsmin L)	×	×	×	M 0-2 G 0-4 P 35-60	3
高橋 諒大 (高1) (札幌日大高校)	×	○	×	M 1-1 G 3-2 P 58-58	2

## 男子シングルス5部 決勝トーナメント



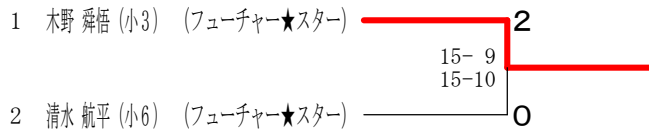
# 第9回 大谷地クラブオープン バドミントン大会

平成24年3月24日 豊平区体育館

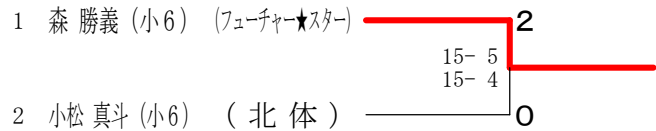
男子シングルス6部 Aブロック	木野	森	宮本	三浦	勝敗	順位
木野 舜悟 (小3) (フューチャー★スター)		○ 15-12 15-13	○ 15-11 15-9	○ 15-7 15-9	M 3-0 G 6-0 P 90-61	1
森 勝義 (小6) (フューチャー★スター)	×		○ 15-13 15-9	○ 15-10 15-7	M 2-1 G 4-2 P 85-69	2
宮本 遙道 (小6) (北体)	×	×		○ 15-10 7-15 15-12	M 1-2 G 2-5 P 79-97	3
三浦 秀太郎 (小5) (北体)	×	×	×		M 0-3 G 1-6 P 70-97	4

男子シングルス6部 Bブロック	清水	小松	近藤	勝敗	順位
清水 航平 (小6) (フューチャー★スター)		○ 15-1 15-3	○ 15-3 15-6	M 2-0 G 4-0 P 60-13	1
小松 真斗 (小6) (北体)	×		○ 15-5 15-6	M 1-1 G 2-2 P 34-41	2
近藤 強 (小6) (北体)	×	×		M 0-2 G 0-4 P 20-60	3

## 男子シングルス6部 決勝トーナメント



## 男子シングルス6部/3位決定戦



# 第9回 大谷地クラブオープン バドミントン大会

平成24年3月24日 豊平区体育館

女子シングルス2部 Aブロック	吉田	宇賀	井山	勝敗	順位
吉田 楓 (高2) (札幌西陵高校)	○	○	M 2-0 G 4-0 P 84-42	1	
宇賀 望未 (高2) (札幌西陵高校)	×	○	M 1-1 G 2-2 P 64-74	2	
井山 みゆき② (サッキョー)	×	×	M 0-2 G 0-4 P 52-84	3	

女子シングルス2部 Bブロック	山下	坂本	森	勝敗	順位
山下 桃奈 (高2) (札幌西陵高校)	○	○	M 2-0 G 4-0 P 84-66	1	
坂本 友紀 (高1) (札幌西陵高校)	×	×	M 0-2 G 1-4 P 88-101	3	
森 巴絵② (ヴィクトリーカフェ)	×	○	M 1-1 G 2-3 P 90-95	2	

## 女子シングルス2部 決勝トーナメント

1 吉田 楓 (高2) (札幌西陵高校)	—	2
	17-21 21-10 21-17	1
2 山下 桃奈 (高2) (札幌西陵高校)	—	1

## 女子シングルス2部/3位決定戦

1 宇賀 望未 (高2) (札幌西陵高校)	—	2
	21-10 20-21 21-20	1
2 森 巴絵② (ヴィクトリーカフェ)	—	1

女子シングルス3部	梅木	開発	土佐	上田	藤本	勝敗	順位
梅木 まこと④ (ヴィクトリーカフェ)	×	○	○	○	M 3-1 G 6-2 P 152-128	2	
開発 莉子 (小5) (シャトルハント)	○	○	○	○	M 4-0 G 8-1 P 187-101	1	
土佐 京花 (高1) (札幌西陵高校)	×	×	○	○	M 2-2 G 5-4 P 170-147	3	
上田 芽里 (高2) (札幌西陵高校)	×	×	×	×	M 0-4 G 0-8 P 95-168	5	
藤本 真優 (高1) (札幌西陵高校)	×	×	×	○	M 1-3 G 2-6 P 99-159	4	

# 第9回 大谷地クラブオープン バドミントン大会

平成24年3月24日 豊平区体育館

女子シングルス4部 Aブロック	成田	山本	成田	今木	勝敗	順位
成田 麻美 (中3) (フューチャー★スター)		○ 21-16 21-11	○ 21-10 21-13	○ 18-21 21-11 21-5	M 3-0 G 6-1 P 144-87	1
山本 真実 (高2) (札幌大谷高校)	×		×	×	M 0-3 G 0-6 P 82-126	4
成田 由佳 (中2) (恵庭中学校)	×	○ 21-16 21-17		○ 21-20 18-21 21-18	M 2-1 G 4-3 P 125-134	2
今木 風花 (中2) (恵庭中学校)	×	○ 21-18 11-21 5-21	×		M 1-2 G 4-4 P 138-142	3

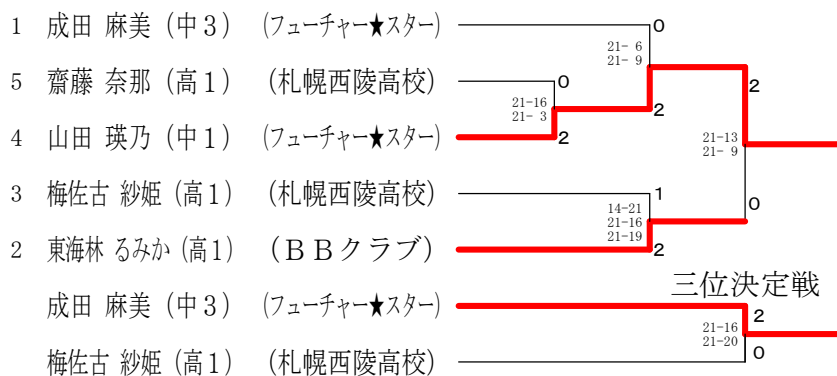
女子シングルス4部 Bブロック	東海林	藤井	栗本	敦賀	勝敗	順位
東海林 るみか (高1) (BBクラブ)		○ 21-14 21-12	○ 21-12 21-12	○ 21-7 21-14	M 3-0 G 6-0 P 126-71	1
藤井 未来 (高2) (札幌大谷高校)	×		○ 21-15 21-19	○ 21-9 21-8	M 2-1 G 4-2 P 110-93	2
栗本 真里那 (中2) (恵庭中学校)	×	×		○ 20-21 21-18 21-10	M 1-2 G 2-5 P 120-133	3
敦賀 瑞葵 (中2) (白石WIN)	×	×	×		M 0-3 G 1-6 P 87-146	4

女子シングルス4部 Cブロック	山田	佐藤	宮下	勝敗	順位
山田 瑛乃 (中1) (フューチャー★スター)		○ 21-13 21-4	○ 21-5 21-6	M 2-0 G 4-0 P 84-28	1
佐藤 綾菜 (中2) (恵庭中学校)	×		○ 21-10 21-12	M 1-1 G 2-2 P 59-64	2
宮下 梨沙 (中2) (白石WIN)	×	×		M 0-2 G 0-4 P 33-84	3

女子シングルス4部 Dブロック	梅佐古	坂本	佐々木	勝敗	順位
梅佐古 紗姫 (高1) (札幌西陵高校)		○ 21-10 21-6	○ 21-11 21-8	M 2-0 G 4-0 P 84-35	1
坂本 菜月 (中2) (恵庭中学校)	×		○ 21-18 21-10	M 1-1 G 2-2 P 58-70	2
佐々木 留美 (中2) (白石WIN)	×	×		M 0-2 G 0-4 P 47-84	3

女子シングルス4部 Eブロック	齋藤	高谷	楠	勝敗	順位
齋藤 奈那 (高1) (札幌西陵高校)		○ 21-15 21-8	○ -X	M 2-0 G 4-0 P 84-23	1
高谷 愛恵理 (中2) (恵庭中学校)	×		○ -X	M 1-1 G 2-2 P 65-42	2
楠 滯音 (中2) (白石WIN)	×	×		M 0-2 G 0-4 P 0-84	3

## 女子シングルス4部 決勝トーナメント





# 第9回 大谷地クラブオープン バドミントン大会

平成24年3月24日 豊平区体育館

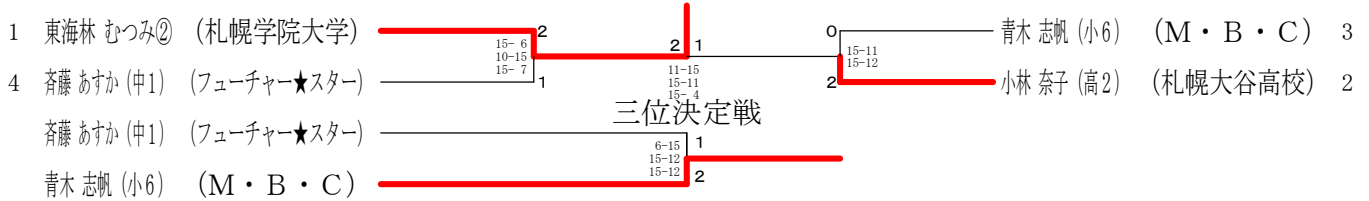
女子シングルス5部 Aブロック	青木	岡田	本吉	勝敗	順位
青木 志帆 (小6) (M・B・C)	/	○ 15-10 15-11	○ 15-12 15-9	M 2-0 G 4-0 P 60-42	1
岡田 育美 (高2) (札幌大谷高校)	× 10-15 11-15	/	× 12-15 8-15	M 0-2 G 0-4 P 41-60	3
本吉 麻美 (高2) (札幌大谷高校)	× 12-15 9-15	○ 15-12 15-8	/	M 1-1 G 2-2 P 51-50	2

女子シングルス5部 Bブロック	佐藤	小林	西	勝敗	順位
佐藤 舞花 (中2) (フューチャー★スター)	/	× 12-15 6-15	○ 15-9 15-13	M 1-1 G 2-2 P 48-52	2
小林 奈子 (高2) (札幌大谷高校)	○ 15-12 15-6	/	○ 15-13 15-0	M 2-0 G 4-0 P 60-31	1
西 萌実 (高2) (札幌大谷高校)	× 9-15 13-15	× 13-15 0-15	/	M 0-2 G 0-4 P 35-60	3

女子シングルス5部 Cブロック	斉藤	平井	石川	勝敗	順位
斉藤 あすか (中1) (フューチャー★スター)	/	○ 14-15 15-10 15-8	○ 15-9 15-8	M 2-0 G 4-1 P 74-50	1
平井 真夢 (高1) (札幌大谷高校)	× 15-14 10-15 8-15	/	○ 10-15 15-14 15-13	M 1-1 G 3-3 P 73-86	2
石川 菜摘② (ホワイトウエーブ)	× 9-15 8-15	× 15-10 14-15 13-15	/	M 0-2 G 1-4 P 59-70	3

女子シングルス5部 Dブロック	東海林	中野	高田	勝敗	順位
東海林 むつみ② (札幌学院大学)	/	× 5-15 15-10 12-15	○ 15-9 15-8	M 1-1 G 3-2 P 62-57	1
中野 七海 (高1) (札幌大谷高校)	○ 15-5 10-15 15-12	/	× 15-9 14-15 13-15	M 1-1 G 3-3 P 82-71	2
高田 沙映佳 (高1) (札幌西陵高校)	× 9-15 8-15	○ 9-15 15-14 15-13	/	M 1-1 G 2-3 P 56-72	3

## 女子シングルス5部 決勝トーナメント



女子シングルス6部 Aブロック	開発	中山	高橋	宮本	勝敗	順位
開発 菜子 (小2) (シャトルハント)	/	○ 15-6 15-9	○ 12-15 15-3 15-6	○ -X	M 3-0 G 6-1 P 102-39	1
中山 友希 (高2) (札幌大谷高校)	× 6-15 9-15	/	× 7-15 3-15	○ -X	M 1-2 G 2-4 P 55-60	3
高橋 果子 (中1) (フューチャー★スター)	× 15-12 3-15 6-15	○ 15-7 15-3	/	○ -X	M 2-1 G 5-2 P 84-52	2
宮本 果恵 (小4) (北体)	× X-	× X-	× X-	/	M 0-3 G 0-6 P 0-90	4

女子シングルス6部 Bブロック	鈴木	宮本	関根	佐藤	勝敗	順位
鈴木 遥夏 (中2) (青葉中学校)	/	○ 15-1 15-7	× 11-15 9-15	○ 15-4 15-3	M 2-1 G 4-2 P 80-45	2
宮本 菜摘 (高2) (札幌大谷高校)	× 1-15 7-15	/	× 6-15 3-15	× 10-15 12-15	M 0-3 G 0-6 P 39-90	4
関根 理乃 (高2) (札幌大谷高校)	○ 15-11 15-9	○ 15-6 15-3	/	○ 15-6 15-5	M 3-0 G 6-0 P 90-40	1
佐藤 晴夏 (小6) (北体)	× 4-15 3-15	○ 15-10 15-12	× 6-15 5-15	/	M 1-2 G 2-4 P 48-82	3

女子シングルス6部 Cブロック	小林	下村	高木	勝敗	順位
小林 瑞季 (小4) (ヴィクトリーカフェ)	/	× 14-15 6-15	○ 15-10 15-8	M 1-1 G 2-2 P 50-48	2
下村 未来 (高1) (札幌大谷高校)	○ 15-14 15-6	/	○ 15-5 15-2	M 2-0 G 4-0 P 60-27	1
高木 麻衣 (小4) (北体)	× 10-15 8-15	× 5-15 2-15	/	M 0-2 G 0-4 P 25-60	3

## 女子シングルス6部 決勝トーナメント

