

第13回 大谷地クラブオープン バドミントン大会

(個人戦)

2013. 5. 18(土) 札幌市豊平区体育館

種 目	優 勝	準 優 勝	三 位	参加数
男子単1部	まつもと けいご 松本 恵吾② (大谷地★クラブ)	みつけ けいすけ 見附 慶祐 (高3) (Team Fusion)	きむら たけとし 木村 健稔② (道体育)	5
男子単2部	ながい じゅん 永井 潤③ (北大職員バド部)	よこやま かおる 横山 薫④ (大谷地★クラブ)	しょうじ なおき 東海林 尚輝 (中3) (Team Fusion)	7
男子単3部	さかもと ゆうた 坂元 悠太 (中3) (バド倶楽部)	ほしかわ たかひろ 星川 貴大① (大谷地★クラブ)	あべ けいた 阿部 啓太 (中3) (Team Fusion)	10
男子単4部	さとう ひろむ 佐藤 広夢 (中3) (あいの里東中学校)	オクムラ タクヤ 奥村 拓哉 (高1) (札幌南高校)	たかの だいち 高野 大地② (スターズ&ライトニング)	48
男子単5部	スズキ コウヤ 鈴木 洸弥 (中3) (あいの里東中学校)	ぬまた かなめ 沼田 紀天 (中3) (江別市立大麻中学校)	きくち たくと 菊池 たくと① (フライト)	32
男子単6部	こんどう つよし 近藤 強 (中2) (ヴィクトリーカフェ)	オクムラ カズヤ 奥村 和哉 (小4) (平岡公園小学校)	ほんま はるき 本間 大貴 (中1) (フューチャー★スター)	5
女子単3部	うすき ゆうこ 臼杵 優倖① (道体育)	のびらき あや 野開 彩① (道体育)	しょうじ るみか 東海林 るみか (高3) (Team Fusion)	6
女子単4部	あおき しほ 青木 志帆 (中2) (立命館慶祥中学校)	たかはし くるみ 高橋 来海 (小6) (白石ジュニア)	やまざき まきさ 山崎 槇紗 (中3) (Team Fusion)	22
女子単5部	ささき ことね 佐々木 琴音 (中2) (NO TITLE)	はらこ みく 原子 美来 (中3) (Team Fusion)	さとう はるか 佐藤 晴夏 (中2) (八軒中学校)	34
女子単6部	よねず あやか 米津 彩加 (中2) (立命館慶祥中学校)	みやもと かえ 宮本 果恵 (小6) (ヴィクトリーカフェ)	たがき しおり 田垣 汐理 (小5) (清田ジュニアバドミントン少年団)	9
参加者数 合計				178

※①=高校生ではないイティン、②=20歳代、③=30歳代、④=40歳代、⑤=50歳代、⑥=60歳代、⑦=70歳代

大会ホームページ <http://ooyachi.com/s/taikai/20130518/>

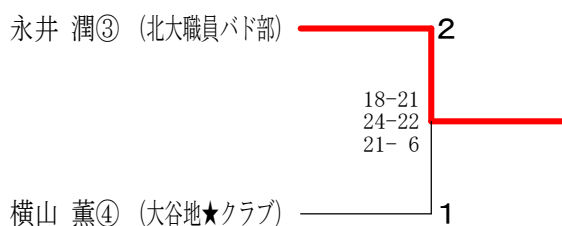
第13回 大谷地クラブオープン バドミントン大会／札幌市豊平区体育館(平成25年5月18日)

男子シングルス1部	見 附	松 本	吉 田	佐 野	木 村	勝 敗	順位
見附 慶祐 (高3) (Team Fusion (チームフュージョン))		○ 9-21 21-18 21-19	○ 21-19 21-16	○ 21-14 21-17	× 20-21 19-21	M 3-1 G 6-3 P 174-166	2
松本 恵吾② (大谷地★クラブ)	× 21- 9 18-21 19-21		○ 21- 7 21-20	○ 21-15 21- 8	○ 21-10 21-11	M 3-1 G 7-2 P 184-122	1
吉田 真② (大谷地★クラブ)	× 19-21 16-21	× 7-21 20-21		○ 20-21 21- 7 21-18	× 11-21 15-21	M 1-3 G 2-7 P 150-172	4
佐野 佑樹② (道体育)	× 14-21 17-21	× 15-21 8-21	× 21-20 7-21 18-21		× 21-14 10-21 20-22	M 0-4 G 2-8 P 151-203	5
木村 健稔② (道体育)	○ 21-20 21-19	× 10-21 11-21	○ 21-11 21-15	○ 14-21 21-10 22-20		M 3-1 G 6-3 P 162-158	3

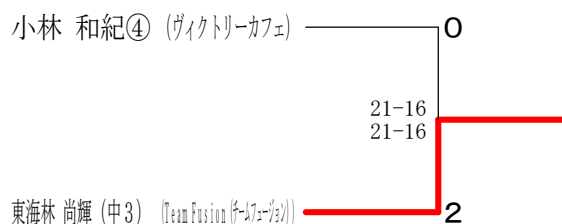
男子シングルス2部 Aブロック	永 井	福 澤	山 下	小 林	勝 敗	順位
永井 潤③ (北大職員バド部)		○ 19-21 21-16 21-12	○ 21-12 21-17	○ 21-16 21-16	M 3-0 G 6-1 P 145-110	1
福澤 基晴① (道体育)	× 21-19 16-21 12-21		○ 21-16 21-15	× 21-18 12-21 13-21	M 1-2 G 4-4 P 137-152	3
山下 竜① (道体育)	× 12-21 17-21	× 16-21 15-21		× 19-21 11-21	M 0-3 G 0-6 P 90-126	4
小林 和紀④ (ヴィクトリーカフェ)	× 16-21 16-21	○ 18-21 21-12 21-13	○ 21-19 21-11		M 2-1 G 4-3 P 134-118	2

男子シングルス2部 Bブロック	横 山	西 谷	東海林	勝 敗	順位
横山 薫④ (大谷地★クラブ)		○ 21-14 21-16	○ 21-11 21-19	M 2-0 G 4-0 P 84-60	1
西谷 勇人① (道体育)	× 14-21 16-21		× 15-21 17-21	M 0-2 G 0-4 P 62-84	3
東海林 尚輝 (中3) (Team Fusion (チームフュージョン))	× 11-21 19-21	○ 21-15 21-17		M 1-1 G 2-2 P 72-74	2

男子シングルス2部 決勝トーナメント



男子シングルス2部/3位決定戦



第13回 大谷地クラブオープン バドミントン大会／札幌市豊平区体育館(平成25年5月18日)

男子シングルス4部 Aブロック	奥村	朝倉	吉江	勝敗	順位
奥村 拓哉 (高1) (札幌南高校)	/	○ 21-9 21-4	○ 21-13 21-5	M 2-0 G 4-0 P 84-31	1
朝倉 佳永② (スターズ&ライトニング)	×	/	×	M 0-2 G 0-4 P 48-84	3
吉江 秀哉 (中2) (江別市立大麻中学校)	×	○ 21-19 21-16	/	M 1-1 G 2-2 P 60-77	2

男子シングルス4部 Bブロック	入江	朝日	新谷	勝敗	順位
入江 元太 (高1) (札幌南高校)	/	○ 21-13 21-15	○ 21-15 21-17	M 2-0 G 4-0 P 84-60	1
朝日 圭梧 (中3) (江別市立大麻中学校)	×	/	×	M 0-2 G 0-4 P 53-84	3
新谷 岳彦③ (NO TITLE)	×	○ 21-13 21-12	/	M 1-1 G 2-2 P 74-67	2

男子シングルス4部 Cブロック	佐藤	西村	木野	勝敗	順位
佐藤 広夢 (中3) (あいの里東中学校)	/	○ 21-4 21-0	○ 21-8 21-9	M 2-0 G 4-0 P 84-21	1
西村 凌① (道体育)	×	/	×	M 0-2 G 0-4 P 17-84	3
木野 舜悟 (小5) (フューチャー★スター)	×	○ 21-3 21-10	/	M 1-1 G 2-2 P 59-55	2

男子シングルス4部 Dブロック	田中	野坂	草浦	勝敗	順位
田中 義仁④ (ホワイトウエーブ)	/	○ 21-18 21-8	○ 21-13 21-6	M 2-0 G 4-0 P 84-45	1
野坂 恵誠 (中3) (江別市立大麻中学校)	×	/	○ 21-9 21-18	M 1-1 G 2-2 P 68-69	2
草浦 啓大① (道体育)	×	×	/	M 0-2 G 0-4 P 46-84	3

男子シングルス4部 Eブロック	菊池	中村	森	勝敗	順位
菊池 芳郎⑤ (ホワイトウエーブ)	/	○ 21-12 21-16	×	M 1-1 G 2-2 P 71-70	2
中村 太介 (高2) (NO TITLE)	×	/	×	M 0-2 G 0-4 P 60-84	3
森 恵人 (中3) (バド倶楽部)	○ 21-12 21-17	○ 21-14 21-18	/	M 2-0 G 4-0 P 84-61	1

男子シングルス4部 Fブロック	星野	渡邊	秋保	勝敗	順位
星野 健太 (中2) (真駒内曙中学校)	/	○ 21-18 21-10	○ 21-4 21-4	M 2-0 G 4-0 P 84-36	1
渡邊 良樹② (NO TITLE)	×	/	○ 21-7 21-7	M 1-1 G 2-2 P 70-56	2
秋保 終人 (中3) (江別市立大麻中学校)	×	×	/	M 0-2 G 0-4 P 22-84	3

男子シングルス4部 Gブロック	岩城	竹内	松下	勝敗	順位
岩城 和樹③ (大谷地★クラブ)	/	×	×	M 0-2 G 1-4 P 84-98	3
竹内 大輔 (中3) (月寒中学校)	○ 21-16 21-14	/	×	M 1-1 G 2-2 P 75-72	2
松下 祐樹② (NO TITLE)	○ 14-21 21-14 21-19	○ 21-16 21-17	/	M 2-0 G 4-1 P 98-87	1

男子シングルス4部 Hブロック	新道	林	細川	勝敗	順位
新道 雅量 (中3) (Team Fusion (フュージョン))	/	○ 21-19 21-16	○ 18-21 21-20 21-13	M 2-0 G 4-1 P 102-89	1
林 亮太② (スターズ&ライトニング)	×	/	×	M 0-2 G 0-4 P 69-84	3
細川 拓弥 (中2) (バド倶楽部)	×	○ 21-18 20-21 13-21	/	M 1-1 G 3-2 P 96-94	2

男子シングルス4部 Iブロック	溝渕	岩田	鶴巻	勝敗	順位
溝渕 海太 (中3) (Team Fusion (フュージョン))	/	○ 21-13 21-13	○ 21-9 21-13	M 2-0 G 4-0 P 84-48	1
岩田 健太郎③ (肉部 (にくぶ))	×	/	○ 21-19 21-16	M 1-1 G 2-2 P 68-77	2
鶴巻 岳 (中2) (発寒中学校)	×	×	/	M 0-2 G 0-4 P 57-84	3

男子シングルス4部 Jブロック	鈴木	大野	対馬	勝敗	順位
鈴木 広大② (スターズ&ライトニング)	/	×	×	M 0-2 G 0-4 P 61-84	3
大野 圭祐 (高2) (NO TITLE)	○ 21-17 21-15	/	○ 21-5 21-1	M 2-0 G 4-0 P 84-38	1
対馬 佳人 (中3) (月寒中学校)	○ 21-14 21-15	×	/	M 1-1 G 2-2 P 48-71	2

第13回 大谷地クラブオープン バドミントン大会／札幌市豊平区体育館(平成25年5月18日)

男子シングルス4部 Kブロック	井伊	柳谷	村津	勝敗	順位
井伊 正則④ (大谷地★クラブ)		×	×	M 0-2 G 0-4 P 71-84	3
柳谷 勝也 (高1) (札幌工業高校)	○		×	M 1-1 G 3-2 P 88-98	2
村津 翔太 (中3) (あいの里東中学校)	○	○		M 2-0 G 4-1 P 103-80	1

男子シングルス4部 Lブロック	中西	桜井	斉藤	勝敗	順位
中西 秀明 (中2) (江別市立大麻中学校)		○	○	M 2-0 G 4-1 P 95-85	1
桜井 省吾③ (瀧川)	×		○	M 1-1 G 3-2 P 95-76	2
斉藤 竜児 (中3) (フューチャー★スター)	×	×		M 0-2 G 0-4 P 55-84	3

男子シングルス4部 Mブロック	清水	渡辺	森	勝敗	順位
清水 航平 (中2) (Teamfusion(チームフュージョン))		×	○	M 1-1 G 2-2 P 81-60	2
渡辺 靖庸③ (深川中OB)	○		○	M 2-0 G 4-0 P 84-58	1
森 健翔 (高1) (厚別高校)	×	×		M 0-2 G 0-4 P 37-84	3

男子シングルス4部 Nブロック	加藤	高野	村尾	勝敗	順位
加藤 智也 (中3) (フューチャー★スター)		×	○	M 1-1 G 2-3 P 75-100	2
高野 大地② (スターズ&ライトニング)	○		○	M 2-0 G 4-1 P 104-68	1
村尾 勇樹 (中2) (バド倶楽部)	×	×		M 0-2 G 2-4 P 108-119	3

男子シングルス4部 Oブロック	中村	佐々木	斉藤	勝敗	順位
中村 大輔① (道体育)		×	×	M 0-2 G 0-4 P 25-84	3
佐々木 大輝 (中3) (江別市立大麻中学校)	○		×	M 1-1 G 2-2 P 62-53	2
斉藤 勇気 (高2) (札幌工業高校)	○	○		M 2-0 G 4-0 P 84-34	1

男子シングルス4部 Pブロック	斎藤	金井	工藤	勝敗	順位
斎藤 彰司② (NO TITLE)		○	○	M 2-0 G 4-1 P 102-61	1
金井 駿亮 (高1) (札幌工業高校)	×		×	M 0-2 G 0-4 P 26-84	3
工藤 遥希 (中3) (フューチャー★スター)	×	○		M 1-1 G 3-2 P 92-75	2

第13回 大谷地クラブオープン バドミントン大会／札幌市豊平区体育館(平成25年5月18日)

男子シングルス5部 Aブロック	木島	菊地	松尾	扇谷	勝敗	順位
木島 爽基 (中2) (あいの里東中学校)		○ 15-0 15-3	○ 15-2 15-1	○ 15-3 15-9	M 3-0 G 6-0 P 90-18	1
菊地 爽太 (中1) (西部スイング)	×		×	×	M 0-3 G 0-6 P 27-90	4
松尾 航平 (中2) (バド倶楽部)	×	○ 15-5 15-4		○ 15-12 15-5	M 2-1 G 4-2 P 63-56	2
扇谷 直希 (中2) (江別市立大麻中学校)	×	○ 15-6 15-9	×		M 1-2 G 2-4 P 59-75	3

男子シングルス5部 Bブロック	高橋	阿部	牧	郷田	勝敗	順位
高橋 潤基 (中3) (あいの里東中学校)		○ -X	○ 15-12 15-9	○ 15-5 15-4	M 3-0 G 6-0 P 90-30	1
阿部 祥弥 (中2) (東月寒中学校)	×		×	×	M 0-3 G 0-6 P 0-90	4
牧 優太 (中2) (江別市立大麻中学校)	×	○ 12-15 9-15		×	M 1-2 G 3-4 P 84-72	3
郷田 悠真 (中2) (バド倶楽部)	×	○ 5-15 4-15	○ 12-15 15-7 15-11		M 2-1 G 4-3 P 81-63	2

男子シングルス5部 Cブロック	菊池	藤原	鴻上	勝敗	順位
菊池 たくと① (フライト)		○ 15-9 15-5	○ 15-7 15-7	M 2-0 G 4-0 P 60-28	1
藤原 稔日 (中2) (バド倶楽部)	×		○ 15-10 15-10	M 1-1 G 2-2 P 44-50	2
鴻上 真之介 (小5) (サンク倶楽部)	×	×		M 0-2 G 0-4 P 34-60	3

男子シングルス5部 Dブロック	伊原	猪股	谷川	勝敗	順位
伊原 英輔③ (フライト)		×	×	M 0-2 G 0-4 P 33-60	3
猪股 祐汰 (中3) (あいの里東中学校)	○ 15-7 15-6		○ 15-5 12-15 15-10	M 2-0 G 4-1 P 72-43	1
谷川 竜樹 (中2) (バド倶楽部)	○ 15-8 15-12	×		M 1-1 G 3-2 P 60-62	2

男子シングルス5部 Eブロック	星野	成田	松木	勝敗	順位
星野 慧 (小6) (南小学校)		○ 15-7 14-15 15-12	○ 15-5 15-3	M 2-0 G 4-1 P 74-42	1
成田 楓也 (中2) (バド倶楽部)	×		○ 15-14 15-0	M 1-1 G 3-2 P 64-58	2
松木 颯矢斗 (小3) (蒲田ジュニアバドミントン少年団)	×	×		M 0-2 G 0-4 P 22-60	3

男子シングルス5部 Fブロック	高井	菊地	吉田	勝敗	順位
高井 翔太郎 (中3) (白石ジュニア)		○ 15-14 15-9	○ 7-15 15-9 15-8	M 2-0 G 4-1 P 67-55	1
菊地 雄統 (中2) (バド倶楽部)	×		○ 15-12 15-13	M 1-1 G 2-2 P 53-55	2
吉田 前 (中1) (西部スイング)	×	×		M 0-2 G 1-4 P 57-67	3

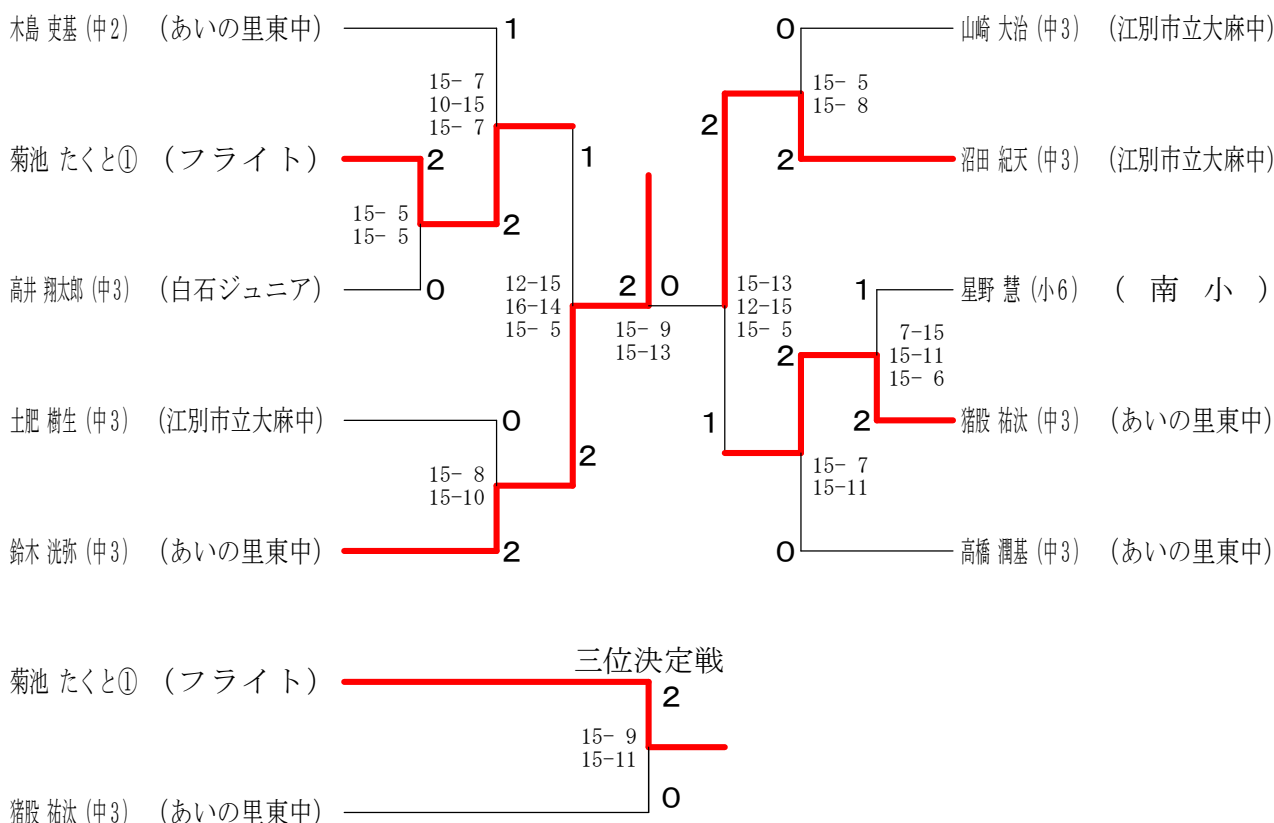
男子シングルス5部 Gブロック	竹内	鈴木	中野	勝敗	順位
竹内 晋之輔② (ホワイトウエーブ)		×	○ 15-11 15-5	M 1-1 G 2-2 P 45-46	2
鈴木 洗弥 (中3) (あいの里東中学校)	○ 15-7 15-8		○ 15-4 15-3	M 2-0 G 4-0 P 60-22	1
中野 瞭 (中2) (バド倶楽部)	×	×		M 0-2 G 0-4 P 23-60	3

男子シングルス5部 Hブロック	沼田	高橋	佐藤	勝敗	順位
沼田 紀天 (中3) (江別市立大麻中学校)		○ 15-3 15-5	○ 15-7 15-13	M 2-0 G 4-0 P 60-28	1
高橋 祐希 (中2) (バド倶楽部)	×		×	M 0-2 G 0-4 P 23-60	3
佐藤 希望 (中2) (発寒中学校)	×	○ 7-15 13-15		M 1-1 G 2-2 P 50-45	2

男子シングルス5部 Iブロック	土肥	佐々木	高島	勝敗	順位
土肥 樹生 (中3) (江別市立大麻中学校)		○ 15-7 15-11	○ 15-1 15-4	M 2-0 G 4-0 P 60-23	1
佐々木 龍之介 (中2) (バド倶楽部)	×		○ 15-4 15-3	M 1-1 G 2-2 P 48-37	2
高島 航大 (中2) (バド倶楽部)	×	×		M 0-2 G 0-4 P 12-60	3

男子シングルス5部 Jブロック	山崎	柴田	加藤	勝敗	順位
山崎 大治 (中3) (江別市立大麻中学校)		○ 15-7 15-8	○ 15-6 15-4	M 2-0 G 4-0 P 60-25	1
柴田 海斗 (中2) (バド倶楽部)	×		○ 15-4 10-15 15-7	M 1-1 G 2-3 P 55-56	2
加藤 誉士 (小3) (旭小学校)	×	×		M 0-2 G 1-4 P 36-70	3

男子シングルス5部 決勝トーナメント



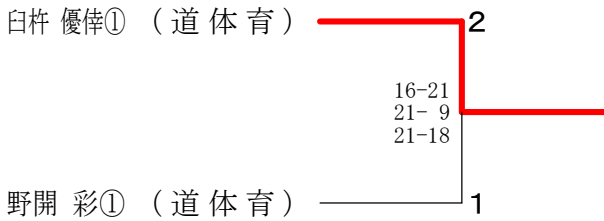
男子シングルス6部	近 藤	奥 村	本 間	福 田	本 間	勝 敗	順位
近藤 強 (中2) (ヴィクトリーカフェ)		○ 15-12 9-15 15-4	○ 15-8 15-6	○ 15-6 15-2	○ 15-5 15-12	M 4-0 G 8-1 P 129-70	1
奥村 和哉 (小4) (平岡公園小学校)	× 12-15 15-9 4-15		○ 15-5 15-11	○ 15-4 15-5	○ 14-15 15-3 15-5	M 3-1 G 7-3 P 135-87	2
本間 大貴 (中1) (フューチャー★スター)	× 8-15 6-15	× 5-15 11-15		○ 15-14 15-8	○ 15-14 15-12	M 2-2 G 4-4 P 90-108	3
福田 翔太郎 (小4) (フューチャー★スター)	× 6-15 2-15	× 4-15 5-15	× 14-15 8-15		× 12-15 6-15	M 0-4 G 0-8 P 57-120	5
本間 吏貴 (小3) (フューチャー★スター)	× 5-15 12-15	× 15-14 3-15 5-15	× 14-15 12-15	○ 15-12 15-6		M 1-3 G 3-6 P 96-122	4

第13回 大谷地クラブオープン バドミントン大会／札幌市豊平区体育館(平成25年5月18日)

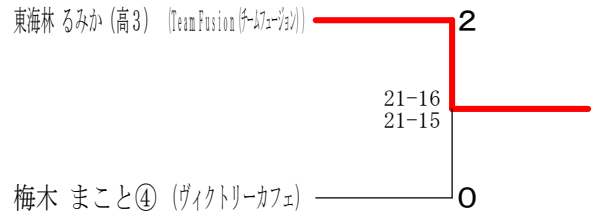
女子シングルス3部 Aブロック	東海林	和田	白 杵	勝敗	順位
東海林 るみか(高3) (Team Fusion (チームフュージョン))	○	×	M 1-1 G 2-2 P 72-70	2	
和田 彩香①(道体育)	×	○	M 0-2 G 0-4 P 52-84	3	
白杵 優倅①(道体育)	○	○	M 2-0 G 4-0 P 84-54	1	

女子シングルス3部 Bブロック	梅 木	野 開	小 島	勝敗	順位
梅木 まこと④(ヴィクトリーカフェ)	×	○	M 1-1 G 2-2 P 72-73	2	
野開 彩①(道体育)	○	○	M 2-0 G 4-0 P 84-62	1	
小島 彩葉①(道体育)	×	×	M 0-2 G 0-4 P 63-84	3	

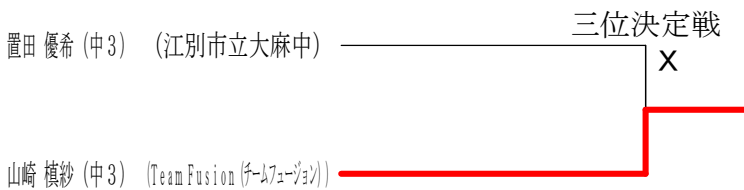
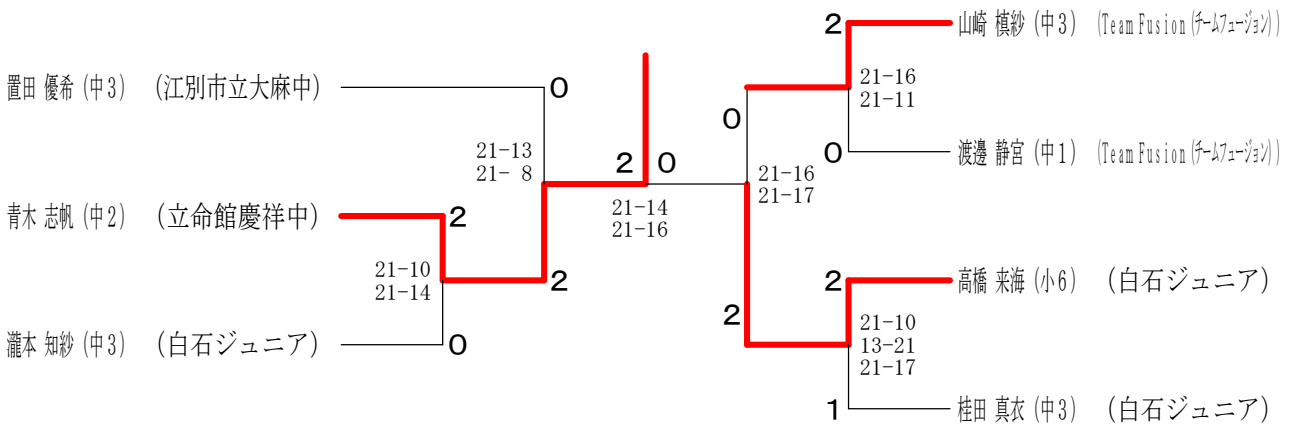
女子シングルス3部 決勝トーナメント



女子シングルス3部/3位決定戦



女子シングルス4部 決勝トーナメント



第13回 大谷地クラブオープン バドミントン大会／札幌市豊平区体育館(平成25年5月18日)

女子シングルス4部 Aブロック	置田	遠藤	田村	御幸	勝敗	順位
置田 優希 (中3) (江別市立大麻中学校)		○ 21-14 21- 6	○ 21-18 21-15	○ 21- 6 21- 5	M 3-0 G 6-0 P 126-64	1
遠藤 唯菜 (中2) (稲稜中学校)	×		○ 21-20 15-21 21-14	○ 21- 7 21- 9	M 2-1 G 4-3 P 119-113	2
田村 実咲 (中3) (江別市立大麻中学校)	×	×		○ 21- 9 21-16	M 1-2 G 3-4 P 130-124	3
御幸 真 (中3) (江別市立大麻中学校)	×	×	×		M 0-3 G 0-6 P 52-126	4

女子シングルス4部 Bブロック	山崎	佐藤	玉田	勝敗	順位
山崎 慎紗 (中3) (Team Fusion (F-472-732))		○ 21- 8 21-10	○ 21- 8 21-13	M 2-0 G 4-0 P 84-39	1
佐藤 ほのか (中3) (江別市立大麻中学校)	×		×	M 0-2 G 1-4 P 76-104	3
玉田 望美 (中3) (江別市立大麻中学校)	×	○ 20-21 21-19 21-18		M 1-1 G 2-3 P 83-100	2

女子シングルス4部 Cブロック	青木	渡辺	高橋	勝敗	順位
青木 志帆 (中2) (立命館慶祥中学校)		○ 21-14 21-11	○ 21-12 21-16	M 2-0 G 4-0 P 84-53	1
渡辺 帆乃夏 (中3) (江別市立大麻中学校)	×		×	M 0-2 G 0-4 P 45-84	3
高橋 優妃 (中3) (江別市立大麻中学校)	×	○ 21-11 21- 9		M 1-1 G 2-2 P 70-62	2

女子シングルス4部 Dブロック	高橋	川村	桂田	勝敗	順位
高橋 未夢 (中3) (江別市立大麻中学校)		×	×	M 0-2 G 0-4 P 47-84	3
川村 林恵② (上海外国語大学)	○ 21-20 21-10		×	M 1-1 G 2-2 P 76-72	2
桂田 真衣 (中3) (白石ジュニア)	○ 21- 6 21-11	○ 21-20 21-14		M 2-0 G 4-0 P 84-51	1

女子シングルス4部 Eブロック	渡邊	佐々木	中村	勝敗	順位
渡邊 静宮 (中1) (Team Fusion (F-472-732))		○ 21-20 21-19	○ 21-10 21- 9	M 2-0 G 4-0 P 84-58	1
佐々木 美月 (高2) (NO TITLE)	×		○ 21-11 21- 8	M 1-1 G 2-2 P 81-61	2
中村 真世 (中3) (江別市立大麻中学校)	×	×		M 0-2 G 0-4 P 38-84	3

女子シングルス4部 Fブロック	高橋	越前	岡	勝敗	順位
高橋 来海 (小6) (白石ジュニア)		○ 21-20 21-18	○ 21- 8 19-21 21-12	M 2-0 G 4-1 P 103-79	1
越前 亜美 (中3) (Team Fusion (F-472-732))	×		○ 21-14 21-17	M 1-1 G 2-2 P 80-73	2
岡 菜々子 (中3) (江別市立大麻中学校)	×	×		M 0-2 G 1-4 P 72-103	3

女子シングルス4部 Gブロック	岩田	岡村	瀧本	勝敗	順位
岩田 梓② (札幌教)		×	×	M 0-2 G 0-4 P 11-63	3
岡村 千穂 (中3) (江別市立大麻中学校)	○ -X		×	M 1-1 G 2-2 P 75-42	2
瀧本 知紗 (中3) (白石ジュニア)	○ 21-11 -X	○ 21-17 21-16		M 2-0 G 4-0 P 63-44	1

第13回 大谷地クラブオープン バドミントン大会／札幌市豊平区体育館(平成25年5月18日)

女子シングルス5部 Aブロック	服部	山下	吉田	佐々木	勝敗	順位
服部 舞来(中2) (藻岩中学校)		○ 15-8 15-13	○ 15-3 15-4	× 7-15 14-15	M 2-1 G 4-2 P 81-58	2
山下 有沙(中1) (西部スイング)	× 8-15 13-15		○ 15-7 15-3	× 10-15 12-15	M 1-2 G 2-4 P 73-70	3
吉田 曜菜(小3) (備前ジュニアバドミントン少年団)	× 3-15 4-15	× 7-15 3-15		× 3-15 2-15	M 0-3 G 0-6 P 22-90	4
佐々木 乙端(中2) (あいの里東中学校)	○ 15-7 15-14	○ 15-10 15-12	○ 15-3 15-2		M 3-0 G 6-0 P 90-48	1

女子シングルス5部 Bブロック	坂上	鷲頭	藤原	勝敗	順位
坂上 瑠那(小4) (Team Fusion (フュージョン))		○ 15-8 15-10	○ 15-4 15-3	M 2-0 G 4-0 P 60-25	1
鷲頭 彩吹(中2) (江別市立大麻中学校)	× 8-15 10-15		○ 15-10 15-6	M 1-1 G 2-2 P 48-46	2
藤原 未歩(中1) (西部スイング)	× 4-15 3-15	× 10-15 6-15		M 0-2 G 0-4 P 23-60	3

女子シングルス5部 Cブロック	畠山	原子	大羽	勝敗	順位
畠山 莉音(小6) (備前ジュニアバドミントン少年団)		× 9-15 14-15	○ 15-10 15-5	M 1-1 G 2-2 P 53-45	2
原子 美来(中3) (Team Fusion (フュージョン))	○ 15-9 15-14		○ 15-7 15-3	M 2-0 G 4-0 P 60-33	1
大羽 咲良(中2) (江別市立大麻中学校)	× 10-15 5-15	× 7-15 3-15		M 0-2 G 0-4 P 25-60	3

女子シングルス5部 Dブロック	土井川	清水	細田	勝敗	順位
土井川 舞花(小6) (備前ジュニアバドミントン少年団)		○ 15-8 15-9	○ 15-6 13-15 15-13	M 2-0 G 4-1 P 73-51	1
清水 明日香(中1) (西部スイング)	× 8-15 9-15		× 12-15 4-15	M 0-2 G 0-4 P 33-60	3
細田 早紀(中2) (江別市立大麻中学校)	× 6-15 15-13 13-15	○ 15-12 15-4		M 1-1 G 3-2 P 64-59	2

女子シングルス5部 Eブロック	廣川	佐々木	阿部	勝敗	順位
廣川 葵(中2) (江別市立大麻中学校)		× 7-15 4-15	× 7-15 9-15	M 0-2 G 0-4 P 27-60	3
佐々木 琴音(中2) (NO TITLE)	○ 15-7 15-4		○ 15-4 15-3	M 2-0 G 4-0 P 60-18	1
阿部 真弥(小6) (羊丘小学校)	○ 15-7 15-9	× 4-15 3-15		M 1-1 G 2-2 P 37-46	2

女子シングルス5部 Fブロック	宮本	塩澤	大友	勝敗	順位
宮本 真生(中2) (Team Fusion (フュージョン))		× 10-15 15-13 10-15	× 9-15 9-15	M 0-2 G 1-4 P 53-73	3
塩澤 美咲(中2) (江別市立大麻中学校)	○ 15-10 13-15 15-10		× 10-15 11-15	M 1-1 G 2-3 P 64-65	2
大友 絢由(小6) (しらかば台小学校)	○ 15-9 15-9	○ 15-10 15-11		M 2-0 G 4-0 P 60-39	1

女子シングルス5部 Gブロック	村井	高橋	鴻上	勝敗	順位
村井 紗菜(中2) (江別市立大麻中学校)		× 11-15 6-15	× 13-15 1-15	M 0-2 G 0-4 P 31-60	3
高橋 真紀⑤ (豊里町内会)	○ 15-11 15-6		○ 15-6 15-8	M 2-0 G 4-0 P 60-31	1
鴻上 鈴佳(中1) (藻岩中学校)	○ 15-13 15-1	× 6-15 8-15		M 1-1 G 2-2 P 44-44	2

女子シングルス5部 Hブロック	柏谷	対馬	山田	勝敗	順位
柏谷 さら(小4) (Team Fusion (フュージョン))		× 14-15 11-15	× 7-15 6-15	M 0-2 G 0-4 P 38-60	3
対馬 紬莉(中2) (江別市立大麻中学校)	○ 15-14 15-11		× 9-15 9-15	M 1-1 G 2-2 P 48-55	2
山田 夏音(中3) (フューチャー★スター)	○ 15-7 15-6	○ 15-9 15-9		M 2-0 G 4-0 P 60-31	1

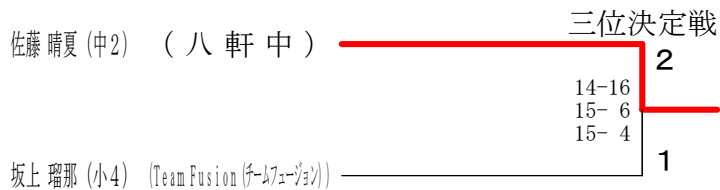
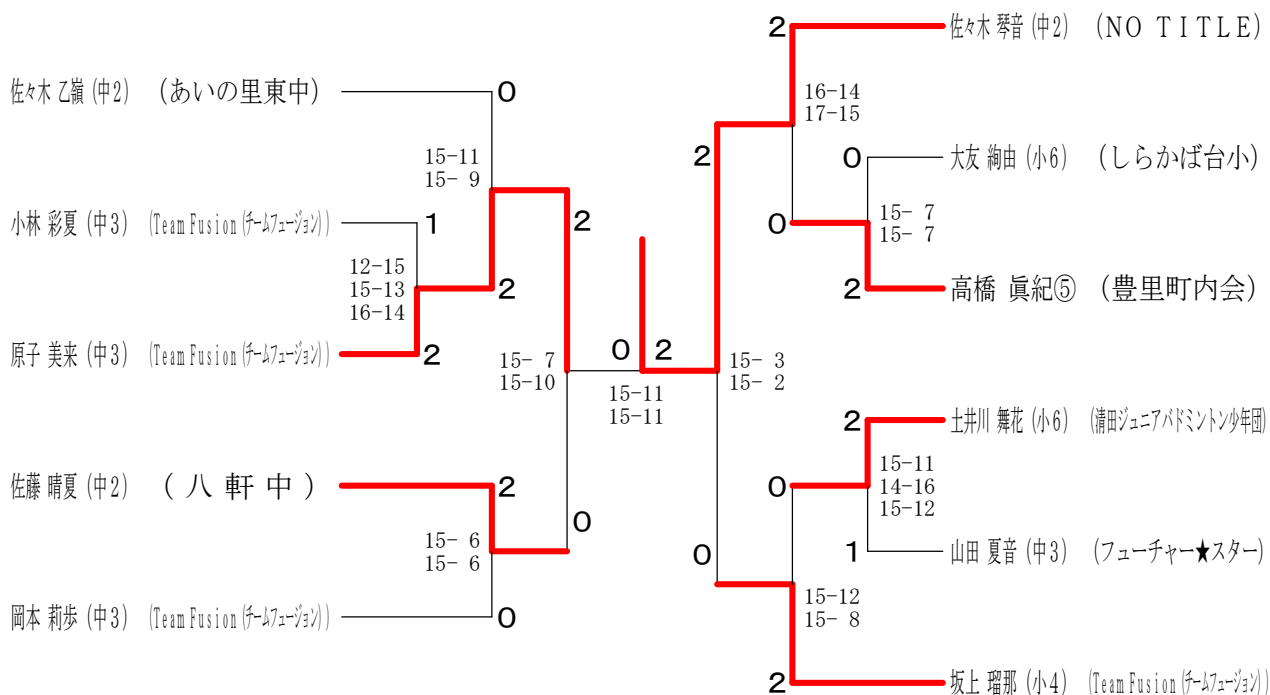
女子シングルス5部 Iブロック	岡本	蓮井	大山	勝敗	順位
岡本 莉歩(中3) (Team Fusion (フュージョン))		○ 15-11 15-2	○ 15-6 15-5	M 2-0 G 4-0 P 60-24	1
蓮井 茜(中2) (江別市立大麻中学校)	× 11-15 2-15		○ 15-9 15-14	M 1-1 G 2-2 P 43-53	2
大山 琴未(小6) (備前ジュニアバドミントン少年団)	× 6-15 5-15	× 9-15 14-15		M 0-2 G 0-4 P 34-60	3

女子シングルス5部 Jブロック	遠谷	小林	正治	勝敗	順位
遠谷 佑奈(小6) (白石ジュニア)		× 12-15 15-11 8-15	○ 15-6 15-10	M 1-1 G 3-2 P 65-57	2
小林 彩夏(中3) (Team Fusion (フュージョン))	○ 15-12 11-15 15-8		○ 15-1 15-3	M 2-0 G 4-1 P 71-39	1
正治 朱音(中2) (江別市立大麻中学校)	× 6-15 10-15	× 1-15 3-15		M 0-2 G 0-4 P 20-60	3

第13回 大谷地クラブオープン バドミントン大会／札幌市豊平区体育館(平成25年5月18日)

女子シングルス5部 Kブロック	佐藤	鈴木	黒田	勝敗	順位
佐藤 晴夏(中2) (八軒中学校)	○	○	M 2-0 G 4-0 P 60-29	1	
鈴木 亜由子④(ホワイトウェーブ)	×	○	M 1-1 G 2-2 P 54-33	2	
黒田 花音(中2) (江別市立大麻中学校)	×	×	M 0-2 G 0-4 P 8-60	3	

女子シングルス5部 決勝トーナメント



第13回 大谷地クラブオープン バドミントン大会／札幌市豊平区体育館(平成25年5月18日)

女子シングルス6部 Aブロック	宮本	井伊	田中	勝敗	順位
宮本 果恵 (小6) (ヴィクトリーカフェ)	○	○	M 2-0 G 4-0 P 60-17	1	
井伊 真優季 (小4) (大谷地★クラブ)	×	×	M 0-2 G 0-4 P 27-60	3	
田中 琴音 (小5) (西部スイング)	×	○	M 1-1 G 2-2 P 41-51	2	

女子シングルス6部 Bブロック	小林	飯田	田垣	勝敗	順位
小林 瑞希 (小6) (ヴィクトリーカフェ)	○	×	M 1-1 G 2-2 P 53-49	2	
飯田 菜葉 (小5) (白石ジュニア)	×	×	M 0-2 G 0-4 P 39-60	3	
田垣 汐理 (小5) (鶴田ジュニアバドミントン少年団)	○	○	M 2-0 G 4-0 P 60-43	1	

女子シングルス6部 Cブロック	田中	米津	小坂	勝敗	順位
田中 小夏 (小6) (ヴィクトリーカフェ)	×	×	M 0-2 G 0-4 P 30-60	3	
米津 彩加 (中2) (立命館慶祥中学校)	○	○	M 2-0 G 4-1 P 69-42	1	
小坂 梨乃 (小5) (Team Fusion (フーデーション))	○	×	M 1-1 G 3-2 P 63-60	2	

女子シングルス6部 決勝トーナメント

