

# 第24回大谷地クラブオープンバドミントン大会

2016. 5. 14 札幌市豊平区体育館

種 目	優 勝	準 優 勝	三 位
男子単1部	きの しゅんご 木野 舜悟 (中2) (北野中学校)	うの じゅきや 鵜野 十起也① (北海商科大学)	はしば たかひろ 橋場 孝啓⑤ (乾杯倶楽部)
男子単2部	とい ふみや 戸井 文弥 (高4) (SKF)	ばば よしき 馬場 康綺 (中3) (江別市立大麻中学校)	きど けいと 木戸 湊人 (中3) (もみじ台中学校)
男子単3部	ささき かずし 佐々木 和志④ (NO-TITLE)	みついし まさとし 蜜石 雅聡③ (f r e e)	こばやし かずのり 小林 和紀④ (ヴィクトリーカフェ)
男子単4部	おばら るか 小原 琉伽 (中2) (北野中学校)	きくち よしろう 菊地 芳朗⑤ (ホワイトウエーブ)	うえむら しゅうや 上村 脩弥 (中3) (札幌篠路)
男子単5部	もとはし りょう 本橋 涼 (中3) (信濃中学校)	としろ りょうた 戸城 涼太 (中2) (北野中学校)	しんたに ゆうた 新谷 悠太 (中2) (エスバドクラブ)
男子単6部	ねもと ゆうた 根本 裕多 (中2) (中の島中学校)	いしかわ けんゆう 石川 顕佑 (中1) (h i s)	いざわ るい 伊澤 ルイ (中2) (h i s)
女子単1部	エントリーがなく種目不成立		
女子単2部			
女子単3部	えんどう ゆい 遠藤 由唯 (中3) (清田中学校)	ささき おとね 佐々木 乙嶺 (高2) (札幌英藍高校)	なかえ ひより 中江 ひより (高1) (札幌英藍高校)
女子単4部	たかはし くるみ 高橋 来海 (中3) (月寒中学校)	うめき まこと 梅木 まこと④ (ヴィクトリーカフェ)	やました ありさ 山下 有沙 (高1) (北広島高校)
女子単5部	あさい ひの 浅井 妃乃 (小6) (ヴィクトリーカフェ)	たかはし ひろな 高橋 弘奈 (中1) (フューチャー★スター)	いまい ちはる 今井 千晴 (中3) (フューチャー★スター)
女子単6部	はんだ みもか 半田 美望花 (中2) (厚別南中学校)	さいとう のどか 齋藤 和佳 (中1) (フューチャー★スター)	きむら みこと 木村 尊 (小6) (ヴィクトリーカフェ)

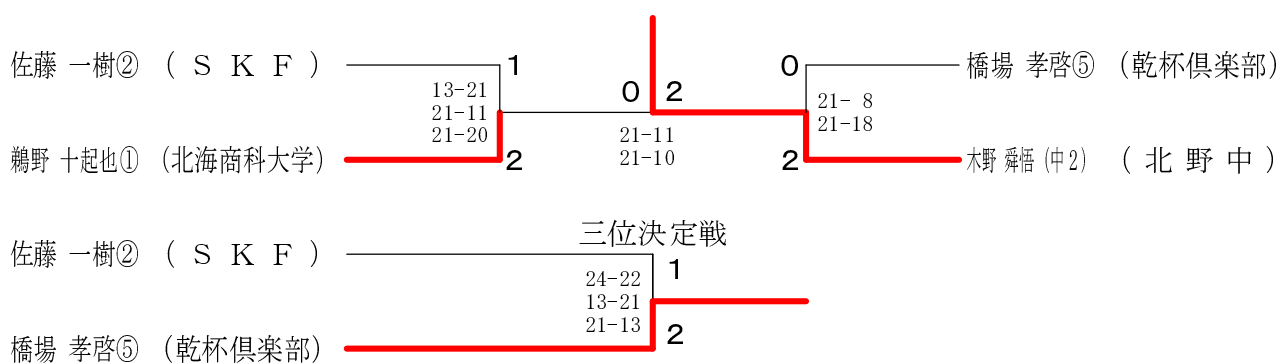
※①=高校生ではないハイティーン、②=20歳代、③=30歳代、④=40歳代、⑤=50歳代、⑥=60歳代、⑦=70歳代

大会ホームページ <http://ooyachi.com/taikai/20160514/>

男子シングルス1部 Aブロック	木野	橋場	佐藤	勝敗	順位
木野 稜悟① (大谷地★クラブ)		×	×	M 0-2 G 0-4 P 61-84	3
橋場 孝啓⑤ (乾杯倶楽部)	○		×	M 1-1 G 2-2 P 78-80	2
佐藤 一樹② (SKF)	○	○		M 2-0 G 4-0 P 84-59	1

男子シングルス1部 Bブロック	木野	奥山	鵜野	勝敗	順位
木野 舜悟 (中2) (北野中学校)		○	○	M 2-0 G 4-1 P 101-79	1
奥山 和也⑥ (小樽市立朝里小学校)	×		×	M 0-2 G 0-4 P 52-84	3
鵜野 十起也① (北海商科大学)	×	○		M 1-1 G 3-2 P 97-87	2

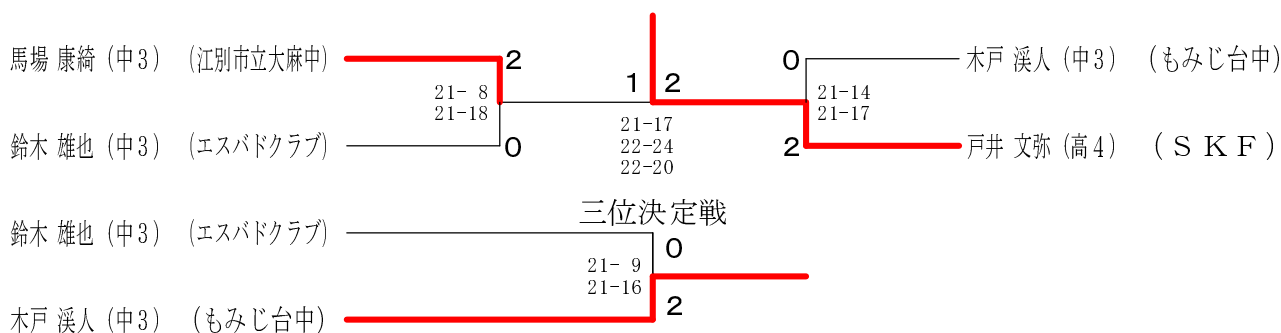
男子シングルス1部 決勝トーナメント



男子シングルス2部 Aブロック	入口	馬場	木戸	勝敗	順位
入口 虎太郎 (高3) (SKF)		×	×	M 0-2 G 2-4 P 101-120	3
馬場 康綺 (中3) (江別市立大麻中学校)	○		○	M 2-0 G 4-1 P 100-80	1
木戸 溪人 (中3) (もみじ台中学校)	○	×		M 1-1 G 2-3 P 97-98	2

男子シングルス2部 Bブロック	戸井	鈴木	横山	勝敗	順位
戸井 文弥 (高4) (SKF)		○	○	M 2-0 G 4-2 P 113-96	1
鈴木 雄也 (中3) (エスパドクラブ)	×		○	M 1-1 G 3-3 P 106-120	2
横山 薫⑤ (大谷地★クラブ)	×	×		M 0-2 G 2-4 P 107-110	3

男子シングルス2部 決勝トーナメント



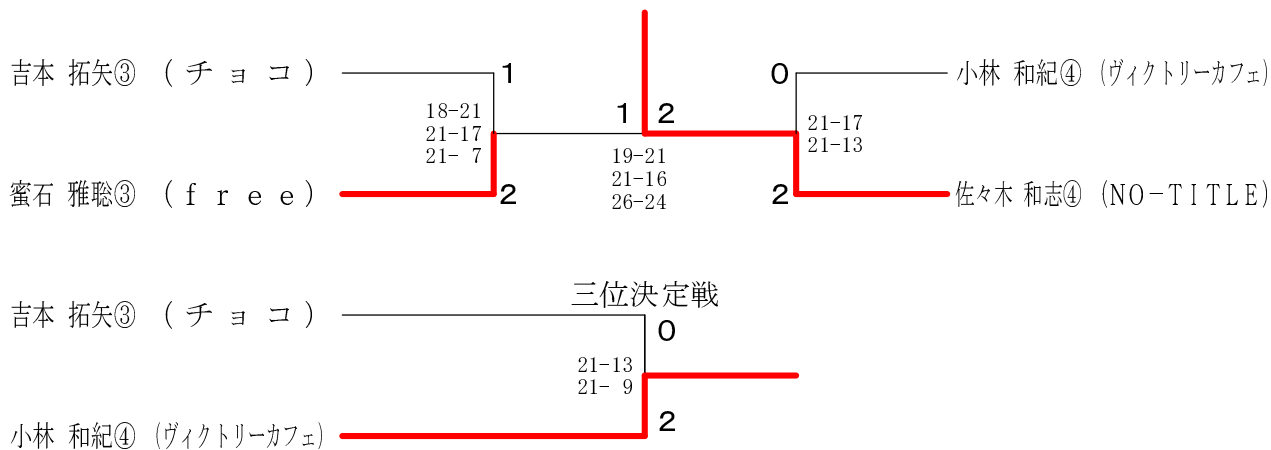
男子シングルス3部 Aブロック	小林	池本	小中	勝敗	順位
小林 和紀④ (ヴィクトリーカフェ)		○ 18-21 21-16 21-13	○ 21- 8 21-11	M 2-0 G 4-1 P 102-69	1
池本 悠和② (登別青嶺OB)	× 21-18 16-21 13-21		○ 21-15 18-21 21-18	M 1-1 G 3-3 P 110-114	2
小中 悠① (北海道文教大学)	× 8-21 11-21	× 15-21 21-18 18-21		M 0-2 G 1-4 P 73-102	3

男子シングルス3部 Bブロック	沼田	佐藤	吉本	勝敗	順位
沼田 裕太② (ヴィクトリーカフェ)		× 21-11 19-21 12-21	× 17-21 19-21	M 0-2 G 1-4 P 88-95	3
佐藤 顕司④ (旭川東明クラブ)	○ 11-21 21-19 21-12		× 12-21 17-21	M 1-1 G 2-3 P 82-94	2
吉本 拓矢③ (チョコ)	○ 21-17 21-19	○ 21-12 21-17		M 2-0 G 4-0 P 84-65	1

男子シングルス3部 Cブロック	佐々木	置田	渡辺	勝敗	順位
佐々木 和志④ (NO-TITLE)		○ 21- 8 21-12	○ 21- 8 21- 8	M 2-0 G 4-0 P 84-36	1
置田 雅樹 (中3) (江別市立大森中学校)	× 8-21 12-21		○ 21-11 21-18	M 1-1 G 2-2 P 62-71	2
渡辺 靖庸③ (深川OB)	× 8-21 8-21	× 11-21 18-21		M 0-2 G 0-4 P 45-84	3

男子シングルス3部 Dブロック	高野	木村	蜜石	勝敗	順位
高野 信夫⑤ (豊平)		× 17-21 17-21	× 20-21 10-21	M 0-2 G 0-4 P 64-84	3
木村 勝④ (大谷地★クラブ)	○ 21-17 21-17		× 18-21 12-21	M 1-1 G 2-2 P 72-76	2
蜜石 雅聡③ (free)	○ 21-20 21-10	○ 21-18 21-12		M 2-0 G 4-0 P 84-60	1

男子シングルス3部 決勝トーナメント



男子シングルス4部 Aブロック	奥田	佐藤	山口	堀田	勝敗	順位
奥田 将朝③ (チームOKUDA)		○ -X	○ 21-15 10-21 21-18	○ 21-18 21-15	M 3-0 G 6-1 P 136-87	1
佐藤 心 (中1) (南幌町立南幌中学校)	X-		X-	X-	M 0-3 G 0-6 P 0-126	4
山口 侑也 (高1) (札幌英藍高校)	X	○ -X		○ 21-12 21-15	M 2-1 G 5-2 P 138-79	2
堀田 遙生 (中3) (江別市立大麻中学校)	X	○ -X	X		M 1-2 G 2-4 P 102-84	3

男子シングルス4部 Bブロック	菊地	木村	佐藤	勝敗	順位
菊地 芳朗⑤ (ホワイトウエーブ)		○ 21-13 21- 3	○ 21-11 21-13	M 2-0 G 4-0 P 84-40	1
木村 勇輝 (中3) (北野中学校)	X		○ 21-19 21-19	M 1-1 G 2-2 P 58-80	2
佐藤 瑞貴 (中3) (札幌篠路)	X	X		M 0-2 G 0-4 P 62-84	3

男子シングルス4部 Cブロック	小原	正治	上村	勝敗	順位
小原 琉加 (中2) (北野中学校)		○ 21- 5 21- 4	○ 21-12 21- 9	M 2-0 G 4-0 P 84-30	1
正治 貴啓 (中3) (江別市立大麻中学校)	X		X	M 0-2 G 1-4 P 67-102	3
上村 一治⑤ (チームOKUDA)	X	○ 18-21 21-20 21-17		M 1-1 G 2-3 P 81-100	2

男子シングルス4部 Dブロック	森	塩澤	木島	勝敗	順位
森 祐稀 (中3) (江別市立大麻中学校)		○ 21-18 21-17	○ 21-11 21-10	M 2-0 G 4-0 P 84-56	1
塩澤 駿介 (中2) (北野中学校)	X		○ 21-11 21-13	M 1-1 G 2-2 P 77-66	2
木島 雄二⑤ (あいの里東)	X	X		M 0-2 G 0-4 P 45-84	3

男子シングルス4部 Eブロック	佐藤	高田	迫	勝敗	順位
佐藤 祐太 (中2) (北野中学校)		○ 21- 6 21- 9	○ 21- 8 21- 9	M 2-0 G 4-0 P 84-32	1
高田 翔矢 (中2) (フューチャー★スター)	X		X	M 0-2 G 1-4 P 66-103	3
迫 柊雅 (中3) (江別市立大麻中学校)	X	○ 19-21 21-16 21-14		M 1-1 G 2-3 P 78-93	2

男子シングルス4部 Fブロック	上村	高橋	渡辺	勝敗	順位
上村 脩弥 (中3) (札幌篠路)		○ 21-10 21- 7	○ 21- 6 21- 8	M 2-0 G 4-0 P 84-31	1
高橋 良輔 (中3) (北野中学校)	X		○ 21-14 21-10	M 1-1 G 2-2 P 59-66	2
渡辺 龍冬 (中3) (江別市立大麻中学校)	X	X		M 0-2 G 0-4 P 38-84	3

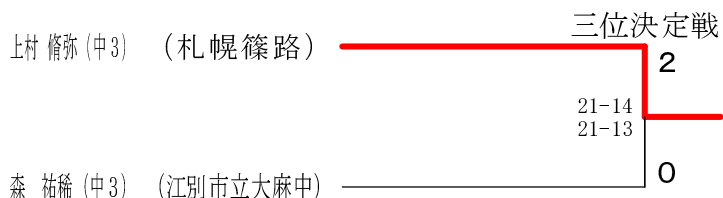
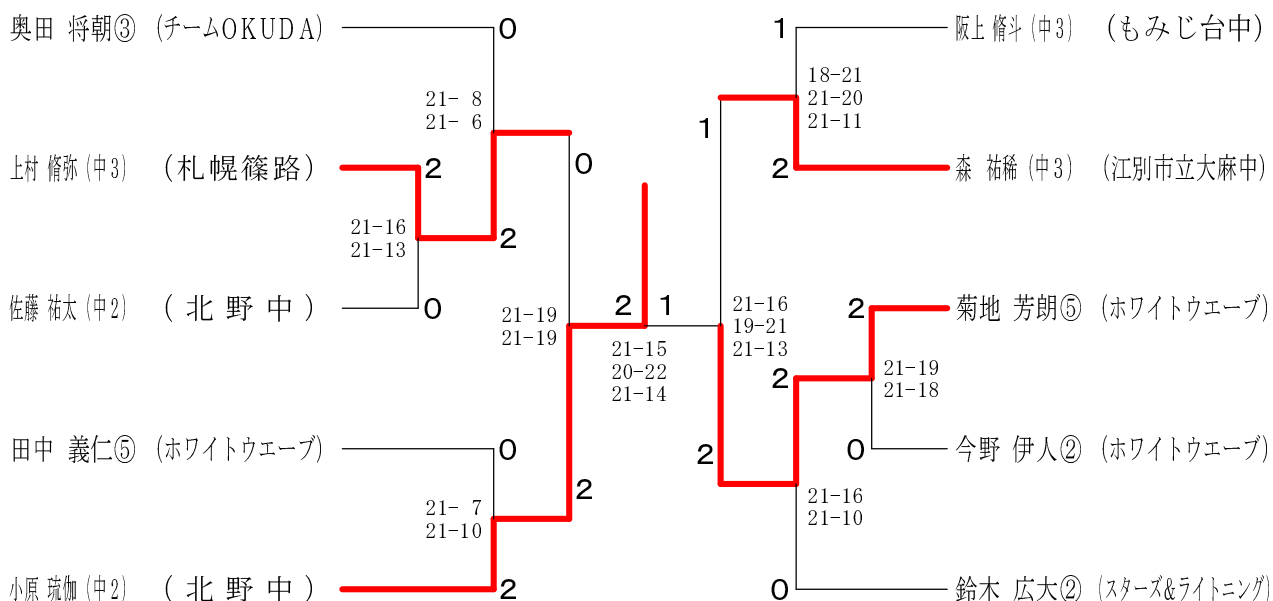
男子シングルス4部 Gブロック	鈴木	本田	阿部	勝敗	順位
鈴木 広大② (スターズ&ライトニング)		○ 21-20 21-19	○ 21-16 21-20	M 2-0 G 4-0 P 84-75	1
本田 桃己 (高2) (平岡高校)	X		X	M 0-2 G 0-4 P 75-84	3
阿部 奈央生 (中3) (江別市立大麻中学校)	X	○ 21-17 21-19		M 1-1 G 2-2 P 78-78	2

男子シングルス4部 Hブロック	板谷	富樫	今野	勝敗	順位
板谷 悠平 (中3) (江別市立大麻中学校)		○ 21-11 21-16	X 14-21 11-21	M 1-1 G 2-2 P 67-69	2
富樫 優 (中3) (清田中学校)	X		X 14-21 8-21	M 0-2 G 0-4 P 49-84	3
今野 伊人② (ホワイトウエーブ)	○ 21-14 21-11	○ 21-14 21- 8		M 2-0 G 4-0 P 84-47	1

男子シングルス4部 Iブロック	若原	田中	橋本	勝敗	順位
若原 椿 (中3) (江別市立大麻中学校)		X 21-20 14-21 12-21	○ 21-10 21-13	M 1-1 G 3-2 P 89-85	2
田中 義仁⑤ (ホワイトウエーブ)	○ 20-21 21-14 21-12		○ 21-13 21-16	M 2-0 G 4-1 P 104-76	1
橋本 義美 (中3) (フューチャー★スター)	X	X		M 0-2 G 0-4 P 52-84	3

男子シングルス4部 Jブロック	阪上	菅野	吉原	勝敗	順位
阪上 脩斗 (中3) (もみじ台中学校)		○ 21-19 21-13	○ 21- 8 15-21 21-12	M 2-0 G 4-1 P 99-73	1
菅野 圭佑③ (チョコ)	X		○ 21-19 21-19	M 1-1 G 2-2 P 74-80	2
吉原 迅人 (中2) (北野中学校)	X	X		M 0-2 G 1-4 P 79-99	3

男子シングルス4部 決勝トーナメント



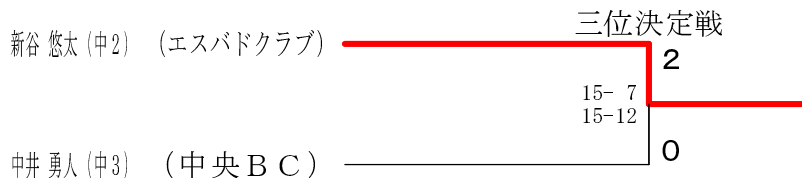
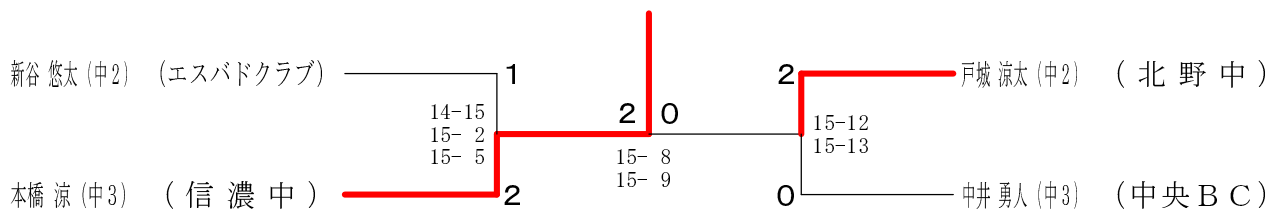
男子シングルス5部 Aブロック	新谷	中村	千葉	芦崎	勝敗	順位
新谷 悠太 (中2) (エスパドクラブ)		○ 15-2 15-2	○ 15-2 15-3	○ 15-8 15-8	M 3-0 G 6-0 P 90-25	1
中村 和重⑤ (あいの里東)	×		×	×	M 0-3 G 0-6 P 45-90	4
千葉 泰輝 (小6) (西部スイング)	×	○ 15-7 3-15		×	M 1-2 G 3-4 P 68-77	3
芦崎 悠永 (中2) (江別市立大麻中学校)	×	○ 15-13 8-15	○ 15-6 15-12		M 2-1 G 4-3 P 78-89	2

男子シングルス5部 Bブロック	内田	中井	佐藤	太田	勝敗	順位
内田 潤一③ (大谷地★クラブ)		×	×	○	M 1-2 G 2-4 P 82-60	3
中井 勇人 (中3) (中央BC)	○ 15-10 15-14		○ 15-12 15-14	○	M 3-0 G 6-0 P 90-50	1
佐藤 敏弘⑤ (あいの里東)	○ 15-14 15-14	×		○	M 2-1 G 4-2 P 86-58	2
太田 遥斗 (中1) (北都中学校)	×	×	×		M 0-3 G 0-6 P 0-90	4

男子シングルス5部 Cブロック	明道	本橋	津谷	勝敗	順位
明道 大征 (中2) (北野中学校)		×	○	M 1-1 G 2-2 P 55-39	2
本橋 涼 (中3) (信濃中学校)	○ 15-11 15-14		○	M 2-0 G 4-0 P 60-35	1
津谷 真輝 (中2) (江別市立大麻中学校)	×	×		M 0-2 G 0-4 P 19-60	3

男子シングルス5部 Dブロック	大和	戸城	安里	勝敗	順位
大和 健 (中3) (江別市立大麻中学校)		×	×	M 0-2 G 0-4 P 40-60	3
戸城 涼太 (中2) (北野中学校)	○ 15-13 15-6		○	M 2-0 G 4-0 P 60-46	1
安里 長大 (中2) (中の島中学校)	○ 15-9 15-12	×		M 1-1 G 2-2 P 57-51	2

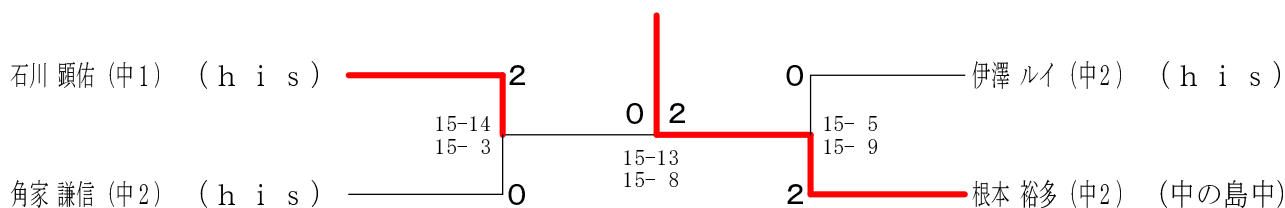
男子シングルス5部 決勝トーナメント



男子シングルス6部 Aブロック	伊澤	野尻	植田	石川	勝敗	順位
伊澤 ルイ (中2) (his)	○	○	×	M 2-1 G 5-2 P 100-82	2	
野尻 大和 (中1) (エスパドクラブ)	×	○	×	M 0-3 G 0-6 P 59-90	4	
植田 凌空 (小5) (真栄小学校)	×	○	×	M 1-2 G 3-4 P 84-87	3	
石川 颯佑 (中1) (his)	○	○	○	M 3-0 G 6-2 P 108-92	1	

男子シングルス6部 Bブロック	角家	根本	石坂	勝敗	順位
角家 謙信 (中2) (his)	×	×	○	M 1-1 G 2-2 P 41-42	2
根本 裕多 (中2) (中の島中学校)	○	○	○	M 2-0 G 4-0 P 60-19	1
石坂 亘 (小5) (幌西小学校)	×	×	×	M 0-2 G 0-4 P 20-60	3

男子シングルス6部 決勝トーナメント



女子シングルス3部	佐々木	中江	木戸	遠藤	勝敗	順位
佐々木 乙嶺 (高2) (札幌英藍高校)		○ 21-18 17-21 21-14	○ 21-20 21-19	× 18-21 17-21	M 2-1 G 4-3 P 136-134	2
中江 ひより (高1) (札幌英藍高校)	× 18-21 21-17 14-21		○ 21-11 21-9	× 10-21 16-21	M 1-2 G 3-4 P 121-121	3
木戸 優菜 (高2) (北広島高校)	× 20-21 19-21	× 11-21 9-21		× 14-21 14-21	M 0-3 G 0-6 P 87-126	4
遠藤 由唯 (中3) (清田中学校)	○ 21-18 21-17	○ 21-10 21-16	○ 21-14 21-14		M 3-0 G 6-0 P 126-89	1

女子シングルス4部 Aブロック	山下	豊田	木村	山岡	勝敗	順位
山下 有紗 (高1) (北広島高校)		○ 21-5 21-1	○ 21-7 21-18	○ 21-4 21-6	M 3-0 G 6-0 P 126-41	1
豊田 若菜 (中3) (江別市立大麻中学校)	× 5-21 1-21		× 9-21 14-21	× 20-21 19-21	M 0-3 G 0-6 P 68-126	4
木村 雅 (高1) (ヴィクトリーカフェ)	× 7-21 18-21	○ 21-9 21-14		○ 21-7 21-4	M 2-1 G 4-2 P 109-76	2
山岡 なつみ (中2) (江別市立大麻中学校)	× 4-21 6-21	○ 21-20 21-19	× 7-21 4-21		M 1-2 G 2-4 P 63-123	3

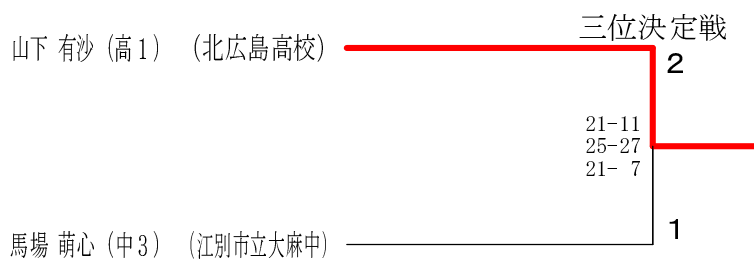
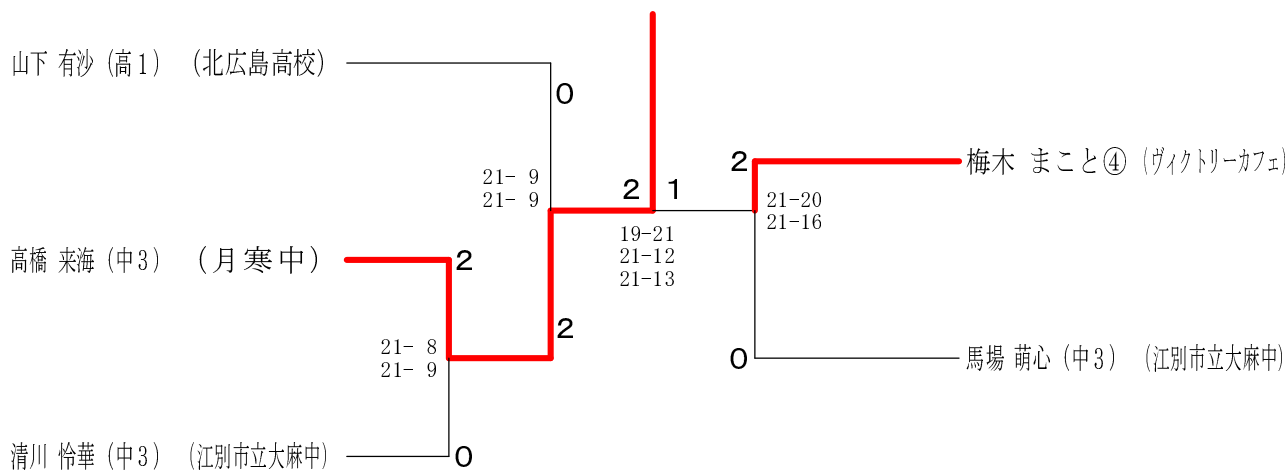
女子シングルス4部 Bブロック	木下	馬場	富澤	勝敗	順位
木下 幸香 (中3) (もみじ台中学校)		× 14-21 21-17 19-21	○ 21-13 21-10	M 1-1 G 3-2 P 96-82	2
馬場 萌心 (中3) (江別市立大麻中学校)	○ 21-14 17-21 21-19		○ 21-20 18-21 21-9	M 2-0 G 4-2 P 119-104	1
富澤 咲弥加 (中2) (江別市立大麻中学校)	× 13-21 10-21	× 20-21 21-18 9-21		M 0-2 G 1-4 P 73-102	3

女子シングルス4部 Cブロック	清川	吉岡	高橋	勝敗	順位
清川 怜華 (中3) (江別市立大麻中学校)		○ 21-15 21-10	○ 21-10 21-7	M 2-0 G 4-0 P 84-42	1
吉岡 紅 (高2) (札幌大通高校)	× 15-21 10-21		○ 21-20 21-17	M 1-1 G 2-2 P 67-79	2
高橋 七海 (中2) (江別市立大麻中学校)	× 10-21 7-21	× 20-21 17-21		M 0-2 G 0-4 P 54-84	3

女子シングルス4部 Dブロック	手塚	高橋	禮堂	勝敗	順位
手塚 陽華 (中3) (江別市立大麻中学校)		× 11-21 19-21	○ 21-8 21-5	M 1-1 G 2-2 P 72-55	2
高橋 来海 (中3) (月寒中学校)	○ 21-11 21-19		○ 21-5 21-8	M 2-0 G 4-0 P 84-43	1
禮堂 早喜 (中2) (江別市立大麻中学校)	× 8-21 5-21	× 5-21 8-21		M 0-2 G 0-4 P 26-84	3

女子シングルス4部 Eブロック	梅木	梶	宮崎	勝敗	順位
梅木 まこと④ (ヴィクトリーカフェ)		○ 21-17 21-13	○ 21-11 21-3	M 2-0 G 4-0 P 84-44	1
梶 菜摘 (中3) (江別市立大麻中学校)	× 17-21 13-21		○ 21-14 21-18	M 1-1 G 2-2 P 72-74	2
宮崎 悠加 (中3) (江別市立大麻中学校)	× 11-21 3-21	× 14-21 18-21		M 0-2 G 0-4 P 46-84	3

女子シングルス4部 決勝トーナメント



女子シングルス5部 Aブロック	北出	大中	高橋	勝敗	順位
北出 桃葉 (中2) (元町中学校)	○	×	M 1-1 G 2-2 P 57-52	2	
大中 ももこ (中2) (江別市立大麻中学校)	×	○	M 0-2 G 0-4 P 41-60	3	
高橋 弘奈 (中1) (フューチャー★スター)	○	○	M 2-0 G 4-0 P 60-46	1	

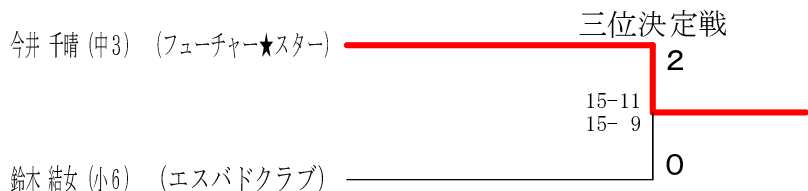
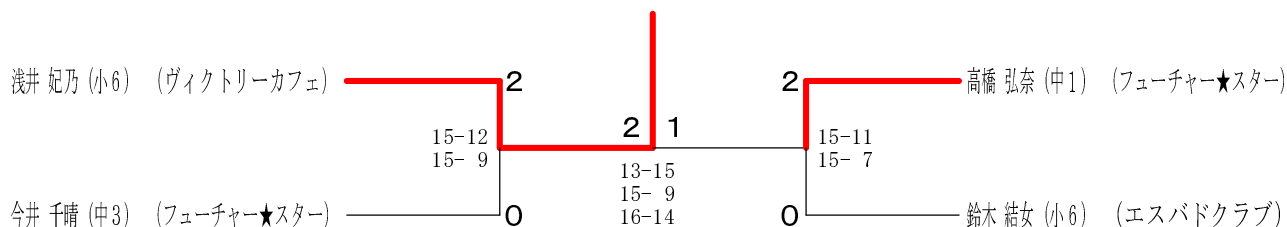
女子シングルス5部 Bブロック	重住	丸谷	今井	勝敗	順位
重住 百慧 (中2) (江別市立大麻中学校)	○	×	M 1-1 G 2-3 P 60-71	2	
丸谷 芽生 (中2) (江別市立大麻中学校)	×	○	M 0-2 G 2-4 P 71-88	3	
今井 千晴 (中3) (フューチャー★スター)	○	○	M 2-0 G 4-1 P 74-46	1	

女子シングルス5部 Cブロック	篠山	田邊	浅井	勝敗	順位
篠山 真白 (中3) (フューチャー★スター)	○	×	M 1-1 G 3-3 P 83-79	2	
田邊 紅音 (中2) (江別市立大麻中学校)	×	○	M 0-2 G 1-4 P 50-72	3	
浅井 紀乃 (小6) (ヴィクトリーカフェ)	○	○	M 2-0 G 4-1 P 73-55	1	

女子シングルス5部 Dブロック	佐々木	鈴木	太子	勝敗	順位
佐々木 美羽 (中2) (西部スイング)	×	×	M 0-2 G 0-4 P 26-60	3	
鈴木 結女 (小6) (エスパドクラブ)	○	○	M 2-0 G 4-0 P 60-38	1	
太子 和奏 (中2) (江別市立大麻中学校)	○	×	M 1-1 G 2-2 P 54-42	2	



女子シングルス5部 決勝トーナメント



女子シングルス6部 Aブロック	半 田	木 村	西 田	吉 田	勝 敗	順 位
半田 美望花 (中2) (厚別南中学校)	○	○	○	M 3-0 G 6-0 P 90-41	1	
木村 尊 (小6) (ヴィクトリーカフェ)	×	○	○	M 2-1 G 4-2 P 76-49	2	
西田 新生 (小4) (ヴィクトリーカフェ)	×	×	×	M 0-3 G 0-6 P 32-90	4	
吉田 安娜 (小5) (team. S)	×	×	○	M 1-2 G 2-4 P 57-75	3	

女子シングルス6部 Bブロック	齋 藤	白 戸	黒 田	渡 辺	勝 敗	順 位
齋藤 和佳 (中1) (フューチャー★スター)	○	○	○	M 3-0 G 6-0 P 90-49	1	
白戸 瑞穂 (小5) (team. S)	×	×	×	M 0-3 G 0-6 P 49-90	4	
黒田 悠貴子 (中1) (元町中学校)	×	○	×	M 1-2 G 2-4 P 66-83	3	
渡辺 彩香 (小5) (team. S)	×	○	○	M 2-1 G 4-2 P 83-66	2	

女子シングルス6部 決勝トーナメント

