

第7回 大谷地クラブ オープン バドミントン大会

2011.6.18 豊平区体育館

種 目	優 勝	準 優 勝	三 位	参加数
男子単1部	いがらし だいち 五十嵐 大地 (遊羽クラブ)	さの ゆうき 佐野 佑樹 (千歳北斗おーびー)	まつもと けいご 松本 恵吾 (大谷地クラブ)	5
男子単2部	さの ひろあき 佐野 博章 (チームS)	つじ まさひろ 辻 将大 (札幌大学)	ささき けいすけ 佐々木 啓輔 (北海道教育大学札幌)	4
男子単3部	ふくおか のぶよし 福岡 信義 (リフォーム若葉)	さとう けんたろう 佐藤 健太郎 (チームS)	すみだ ゆずる 住田 譲 (リフォーム若葉)	19
男子単4部	さいとう まさし 斎藤 将司 (チームS)	たなか よしひと 田中 義仁 (ホワイトウエーブ)	あべ のぶや 阿部 靖矢 (北海道大学医学部)	15
男子単5部	しょうじ なおき 東海林 尚輝(中1) (札幌市立札幌北中学校)	さの だいすけ 佐野 大輔(小5) (チームS)	たかにし しょうた 高西 翔大(中2) (フューチャー スター)	13
男子単6部	なおい じゅんぺい 直井 純平(中2) (札幌市立札幌北中学校)	しなだ りょうた 品田 遼太(中2) (札幌市立札幌北中学校)	なかにし まさあき 中西 正明(中2) (江別市立大麻中学校)	17
女子単3部	にった しょうこ 新田 章子 (遊羽クラブ)	あおやぎ みき 青柳 美紀 (東光)	うめき まこと 梅木 まこと (シャトル工房 Victory cafe)	6
女子単4部	かわむら なつみ 川村 夏実 (リフォーム若葉)	ながい ゆり 永井 友梨 (北海道大学医学部)	みやた えみ 宮田 恵美 (札幌学院大学)	10
女子単5部	はやし まや 林 真弥(高1) (札幌丘珠高校)	はしもと ゆうな 橋本 結菜(高2) (恵庭南高校)	さいとう りな 斉藤 梨菜(高1) (恵庭南高校)	11
参加者合計				100

= 高校生ではない18行いん、 = 20歳代、 = 30歳代、 = 40歳代、 = 50歳代

大会ホームページ <http://ooyachi.fc2web.com/taikai/20110618/>

第7回 大谷地クラブ オープン バドミントン大会

平成23年6月18日 豊平区体育館

男子シングルス1部	長谷川	松本	五十嵐	佐野	嶋村	勝敗	順位
長谷川 義和(高2) (東陵高校)		× 21-16 18-21 14-21	× 14-21 15-21	× 14-21 20-21	21-13 21-13	M 1-3 G 3-6 P 158-168	4
松本 恵吾 (大谷地クラブ)	16-21 21-18 21-14		× 21-19 5-21 10-21	× 19-21 21-17 16-21	11-21 21-13 21-18	M 2-2 G 6-6 P 203-225	3
五十嵐 大地 (遊羽クラブ)	21-14 21-15	19-21 21-5 21-10		21-16 21-14	21-9 21-8	M 4-0 G 8-1 P 187-112	1
佐野 佑樹 (千歳北斗お-び-)	21-14 21-20	21-19 17-21 21-16	× 16-21 14-21		21-12 21-13	M 3-1 G 6-3 P 173-157	2
嶋村 征司 (リフォーム若葉)	× 13-21 13-21	× 21-11 13-21 18-21	× 9-21 8-21	× 12-21 13-21		M 0-4 G 1-8 P 120-179	5

男子シングルス2部	辻	菅野	佐々木	佐野	勝敗	順位
辻 将大 (札幌大学)		-X	21-16 13-21 21-17	× 20-21 18-21	M 2-1 G 4-3 P 135-96	2
菅野 博之 (札幌大学)	× X-		× X-	× X-	M 0-3 G 0-6 P 0-126	4
佐々木 啓輔 (札幌大)	× 16-21 21-13 17-21	-X		× 6-21 19-21	M 1-2 G 3-4 P 121-97	3
佐野 博章 (チームS)	21-20 21-18	-X	21-6 21-19		M 3-0 G 6-0 P 126-63	1

第7回 大谷地クラブ オープン バドミントン大会

平成23年6月18日 豊平区体育館

男子シングルス3部 Aブロック	佐藤	加藤	小林	高嶋	勝敗	順位
佐藤 健太郎 (チームS)		21-16 21-12	21-15 12-21 21-13	21-11 21- 7	M 3-0 G 6-1 P 138-95	1
加藤 大明 (フライト)	x 16-21 12-21		21-14 21-18	21-20 21- 9	M 2-1 G 4-2 P 112-103	2
小林 裕 (旭川医科大学)	x 15-21 21-12 13-21	x 14-21 18-21		21- 4 21-13	M 1-2 G 3-4 P 123-113	3
高嶋 秀治 (遠軽高校OB)	x 11-21 7-21	x 20-21 9-21	x 4-21 13-21		M 0-3 G 0-6 P 64-126	4

男子シングルス3部 Bブロック	村井	木野	池田	勝敗	順位
村井 太一 (旭川医科大学)		21-15 18-21 21-20	21-18 21-10	M 2-0 G 4-1 P 102-84	1
木野 稜悟(中3) (大谷地クラブ)	x 15-21 21-18 20-21		21-18 21-16	M 1-1 G 3-2 P 98-94	2
池田 文人 (北大教職員)	x 18-21 10-21	x 18-21 16-21		M 0-2 G 0-4 P 62-84	3

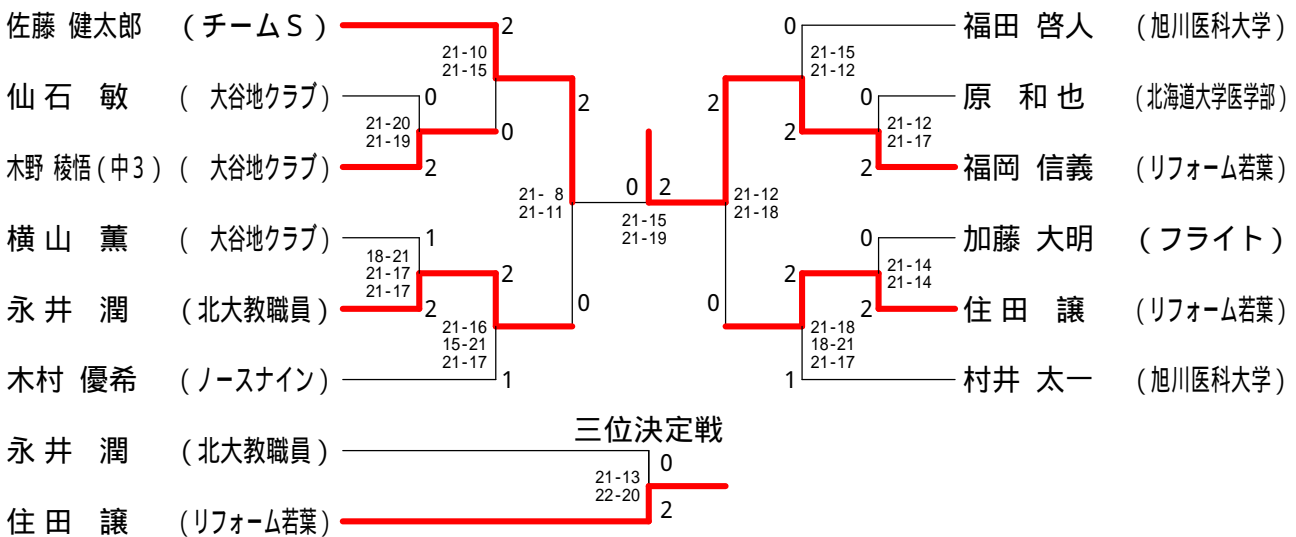
男子シングルス3部 Cブロック	福田	仙石	湯浅	勝敗	順位
福田 啓人 (旭川医科大学)		21-13 21-11	21-13 21-12	M 2-0 G 4-0 P 84-49	1
仙石 敏 (大谷地クラブ)	x 13-21 11-21		21-12 21- 9	M 1-1 G 2-2 P 66-63	2
湯浅 眞太郎 (M・B・C)	x 13-21 12-21	x 12-21 9-21		M 0-2 G 0-4 P 46-84	3

男子シングルス3部 Dブロック	木野田	住田	木村	勝敗	順位
木野田 直也 (北海道大学医学部)		x 14-21 9-21	x 12-21 19-21	M 0-2 G 0-4 P 54-84	3
住田 譲 (リフォーム若葉)	21-14 21- 9		x 13-21 20-21	M 1-1 G 2-2 P 75-65	2
木村 優希 (ノースサイン)	21-12 21-19	21-13 21-20		M 2-0 G 4-0 P 84-64	1

男子シングルス3部 Eブロック	原	横山	坂口	勝敗	順位
原 和也 (北海道大学医学部)		x 20-21 21-19 10-21	21-16 21-16	M 1-1 G 3-2 P 93-93	2
横山 薫 (大谷地クラブ)	21-20 19-21 21-10		21-16 21-11	M 2-0 G 4-1 P 103-78	1
坂口 歩夢(高1) (恵庭南高校)	x 16-21 16-21	x 16-21 11-21		M 0-2 G 0-4 P 59-84	3

男子シングルス3部 Fブロック	福田	永井	福岡	勝敗	順位
福田 太郎 (旭川医科大学)		x 12-21 13-21	x 15-21 12-21	M 0-2 G 0-4 P 52-84	3
永井 潤 (北大教職員)	21-12 21-13		x 7-21 18-21	M 1-1 G 2-2 P 67-67	2
福岡 信義 (リフォーム若葉)	21-15 21-12	21- 7 21-18		M 2-0 G 4-0 P 84-52	1

男子シングルス3部 決勝トーナメント



第7回 大谷地クラブ オープン バドミントン大会

平成23年6月18日 豊平区体育館

男子シングルス4部 Aブロック	菊地	阿部	林	勝敗	順位
菊地 芳朗 (ホワイトウエーブ)		x 14-21 19-21	21-15 21-14	M 1-1 G 2-2 P 75-71	2
阿部 靖矢 (北海道大学医学部)	21-14 21-19		21-12 21-11	M 2-0 G 4-0 P 84-56	1
林 亮太 (KAWADAチーム)	x 15-21 14-21	x 12-21 11-21		M 0-2 G 0-4 P 52-84	3

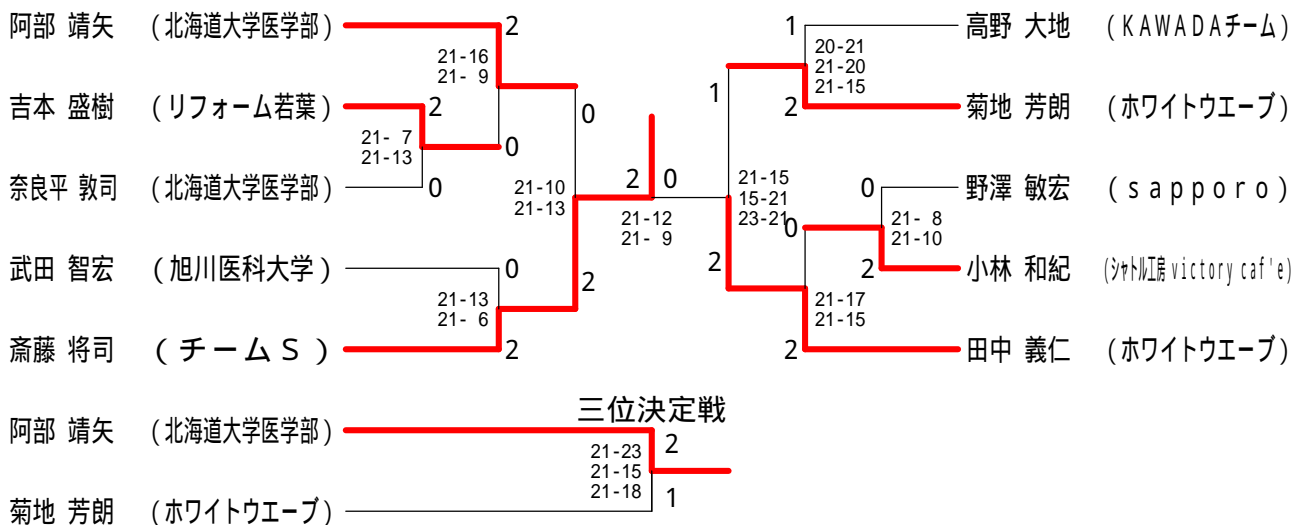
男子シングルス4部 Bブロック	田中	奈良平	横溝	勝敗	順位
田中 義仁 (ホワイトウエーブ)		21-17 21-16	21-4 21-7	M 2-0 G 4-0 P 84-44	1
奈良平 敦司 (北海道大学医学部)	x 17-21 16-21		21-11 21-10	M 1-1 G 2-2 P 75-63	2
横溝 晃希(高2) (恵庭南高校)	x 4-21 7-21	x 11-21 10-21		M 0-2 G 0-4 P 32-84	3

男子シングルス4部 Cブロック	高野	吉本	野城	勝敗	順位
高野 大地 (KAWADAチーム)		13-21 21-15 21-16	21-19 21-14	M 2-0 G 4-1 P 97-85	1
吉本 盛樹 (リフォーム若葉)	x 21-13 15-21 16-21		21-15 19-21 21-20	M 1-1 G 3-3 P 113-111	2
野城 聡(高2) (恵庭南高校)	x 19-21 14-21	x 15-21 21-19 20-21		M 0-2 G 1-4 P 89-103	3

男子シングルス4部 Dブロック	川田	斎藤	野澤	勝敗	順位
川田 稜 (KAWADAチーム)		x 17-21 5-21	x 21-20 9-21 10-21	M 0-2 G 1-4 P 62-104	3
斎藤 将司 (チームS)	21-17 21-5		21-9 21-5	M 2-0 G 4-0 P 84-36	1
野澤 敏宏 (sapporo)	20-21 21-9 21-10	x 9-21 5-21		M 1-1 G 2-3 P 76-82	2

男子シングルス4部 Eブロック	藤井	武田	小林	勝敗	順位
藤井 琢司(中3) (千歳市立富丘中学校)		x 8-21 4-21	x 9-21 12-21	M 0-2 G 0-4 P 33-84	3
武田 智宏 (旭川医科大学)	21-8 21-4		21-19 20-21 21-17	M 2-0 G 4-1 P 104-69	1
小林 和紀 (シャトル工房 Victory cafe)	21-9 21-12	x 19-21 21-20 17-21		M 1-1 G 3-2 P 99-83	2

男子シングルス4部 決勝トーナメント



第7回 大谷地クラブ オープン バドミントン大会

平成23年6月18日 豊平区体育館

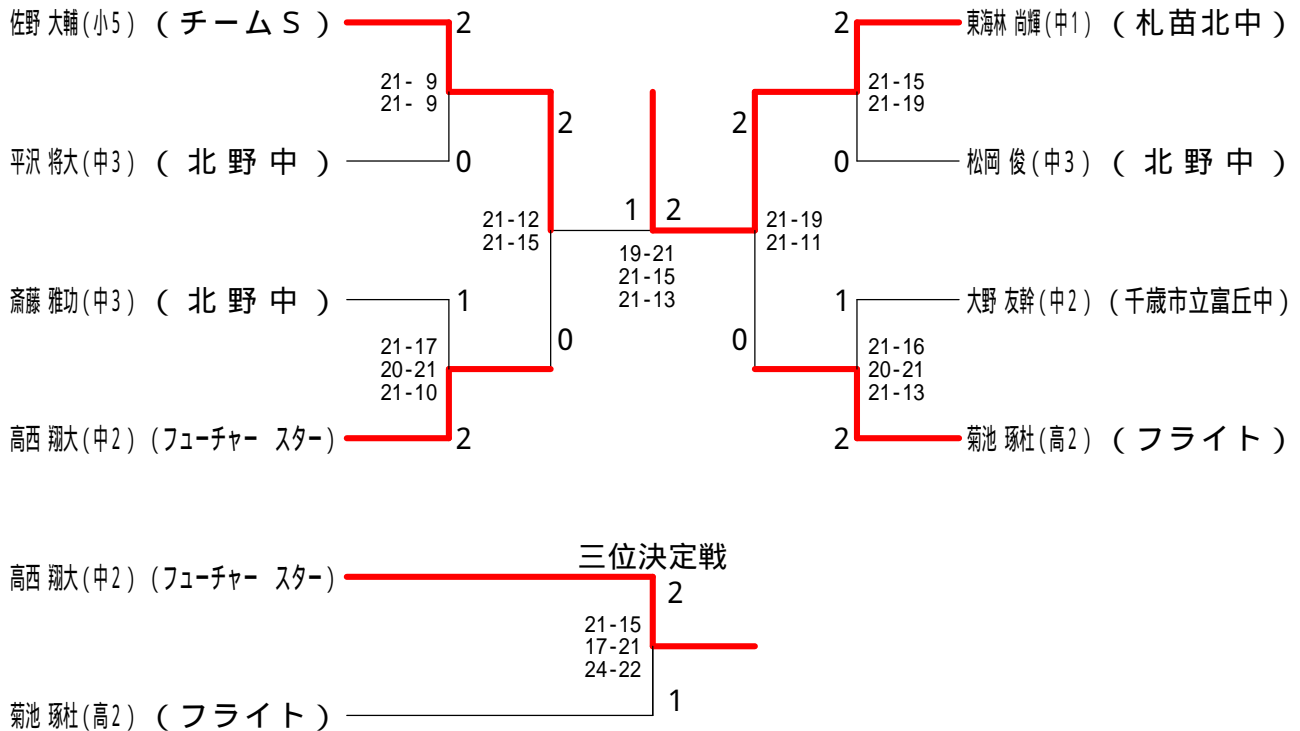
男子シングルス5部 Aブロック	佐野	松岡	入江	勝敗	順位
佐野 大輔(小5)(チームS)		21-16 21-19	21-6 21-17	M 2-0 G 4-0 P 84-58	1
松岡 俊(中3)(北野中学校)	x 16-21 19-21		17-21 21-18 21-19	M 1-1 G 2-3 P 94-100	2
入江 元太(中2)(フューチャー スター)	x 6-21 17-21	x 21-17 18-21 19-21		M 0-2 G 1-4 P 81-101	3

男子シングルス5部 Bブロック	菊池	斎藤	森	勝敗	順位
菊池 琢杜(高2)(フライト)		21-18 21-14	21-6 21-16	M 2-0 G 4-0 P 84-54	1
斎藤 雅功(中3)(北野中学校)	x 18-21 14-21		21-16 21-14	M 1-1 G 2-2 P 74-72	2
森 健翔(中2)(フューチャー スター)	x 6-21 16-21	x 16-21 14-21		M 0-2 G 0-4 P 52-84	3

男子シングルス5部 Cブロック	東海林	平沢	清水	勝敗	順位
東海林 尚輝(中1)(札苗北中学校)		21-9 21-14	19-21 21-6 21-12	M 2-0 G 4-1 P 103-62	1
平沢 将大(中3)(北野中学校)	x 9-21 14-21		21-15 9-21 21-14	M 1-1 G 2-3 P 74-92	2
清水 哲平(中2)(フューチャー スター)	x 21-19 6-21 12-21	x 15-21 21-9 14-21		M 0-2 G 2-4 P 89-112	3

男子シングルス5部 Dブロック	高西	小島	大野	勝敗	順位
高西 翔大(中2)(フューチャー スター)		18-21 21-14 21-14	21-19 21-14	M 2-0 G 4-1 P 102-82	1
小島 雄士(中3)(北野中学校)	x 21-18 14-21 14-21		x 18-21 21-19 17-21	M 0-2 G 2-4 P 105-121	3
大野 友幹(中2)(千歳市立富丘中学校)	x 19-21 14-21	x 21-18 19-21 21-17		M 1-1 G 2-3 P 94-98	2

男子シングルス5部 決勝トーナメント



第7回 大谷地クラブ オープン バドミントン大会

平成23年6月18日 豊平区体育館

男子シングルス6部 Aブロック	古 屋	藤 川	中 西	中 神	勝 敗	順 位
古屋 隆弘(中2)(札幌北中学校)		21-17 21- 8	21-15 21-20	21-20 21- 8	M 3-0 G 6-0 P 126-88	1
藤川 玲(中2)(札幌北中学校)	x 17-21 8-21		x 11-21 14-21	21-15 15-21 21-20	M 1-2 G 2-5 P 107-140	3
中西 正明(中2)(大麻中学校)	x 15-21 20-21	21-11 21-14		21-19 21-10	M 2-1 G 4-2 P 119-96	2
中神 真(中2)(千歳市立富丘中学校)	x 20-21 8-21	x 15-21 21-15 20-21	x 19-21 10-21		M 0-3 G 1-6 P 113-141	4

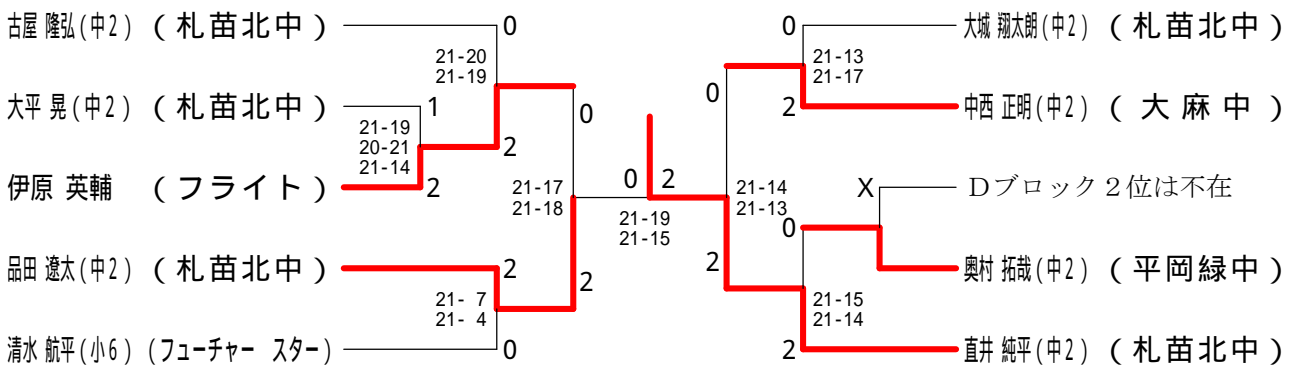
男子シングルス6部 Bブロック	直 井	伊 原	栗 城	中 西	勝 敗	順 位
直井 純平(中2)(札幌北中学校)		21-14 21-12	21-11 21-13	21- 9 21- 8	M 3-0 G 6-0 P 126-67	1
伊原 英輔 (フライト)	x 14-21 12-21		21-11 21-14	21-10 21-10	M 2-1 G 4-2 P 110-87	2
栗城 佳祐(中2)(札幌北中学校)	x 11-21 13-21	x 11-21 14-21		21-12 21-20	M 1-2 G 2-4 P 91-116	3
中西 秀明(小6)(江別BS少年団)	x 9-21 8-21	x 10-21 10-21	x 12-21 20-21		M 0-3 G 0-6 P 69-126	4

男子シングルス6部 Cブロック	大 平	齋 藤	大 城	勝 敗	順 位
大平 晃(中2)(札幌北中学校)		21-13 21- 6	x 16-21 21-16 15-21	M 1-1 G 3-2 P 94-77	2
齋藤 大(中2)(北野中学校)	x 13-21 6-21		x 6-21 4-21	M 0-2 G 0-4 P 29-84	3
大城 翔太郎(中2)(札幌北中学校)	21-16 16-21 21-15	21- 6 21- 4		M 2-0 G 4-1 P 100-62	1

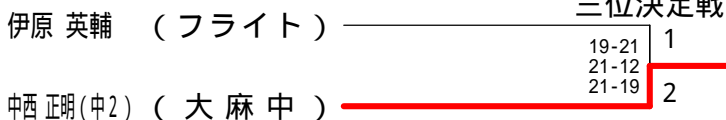
男子シングルス6部 Dブロック	阿 部	久 富	清 水	勝 敗	順 位
阿部 慎吾(中2)(札幌北中学校)		x-x	x-	M 0-1 G 0-2 P 0-42	3
久富 吉将(中2)(北野中学校)	x-x		x-	M 0-1 G 0-2 P 0-42	3
清水 航平(小6)(フューチャー スター)	-x	-x		M 2-0 G 4-0 P 84-0	1

男子シングルス6部 Eブロック	品 田	奥 村	森	勝 敗	順 位
品田 遼太(中2)(札幌北中学校)		21- 9 21-15	21- 8 21- 5	M 2-0 G 4-0 P 84-37	1
奥村 拓哉(中2)(平岡緑中学校)	x 9-21 15-21		21-11 21-14	M 1-1 G 2-2 P 66-67	2
森 勝義(小6)(フューチャー スター)	x 8-21 5-21	x 11-21 14-21		M 0-2 G 0-4 P 38-84	3

男子シングルス6部 決勝トーナメント



三位決定戦



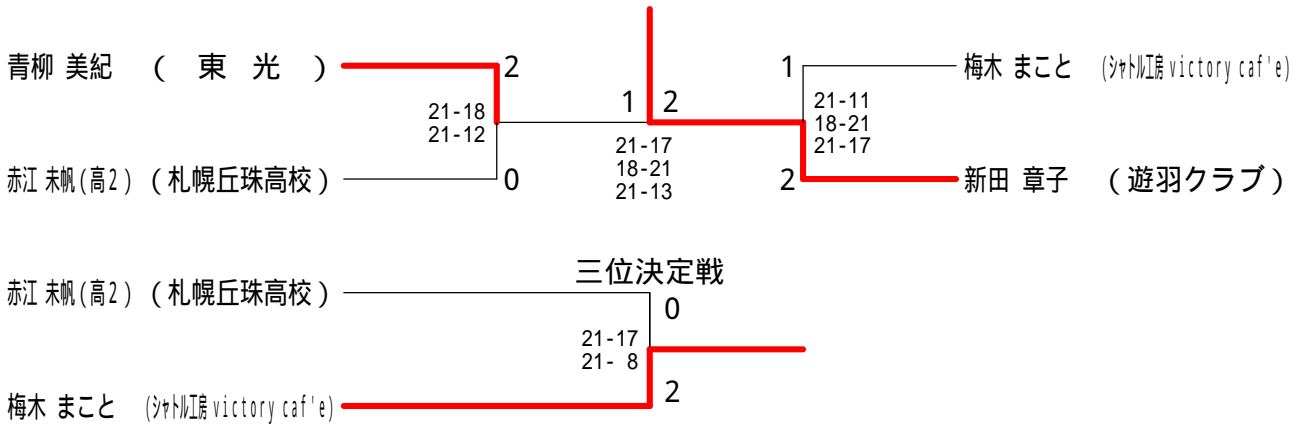
第7回 大谷地クラブ オープン バドミントン大会

平成23年6月18日 豊平区体育館

女子シングルス3部 Aブロック	梅木	青柳	沼本	勝敗	順位
梅木 まこと (シャトル工房 Victory cafe)		×	21-13 21-14	M 1-1 G 2-2 P 80-69	2
青柳 美紀 (東光)	21-20 21-18		21-12 21-15	M 2-0 G 4-0 P 84-65	1
沼本 沙樹 (高2) (札幌丘珠高校)	×	×		M 0-2 G 0-4 P 54-84	3

女子シングルス3部 Bブロック	赤江	新田	吉田	勝敗	順位
赤江 未帆 (高2) (札幌丘珠高校)		×	10-21 21-14 21-10	M 1-1 G 2-3 P 82-87	2
新田 章子 (遊羽クラブ)	21-12 21-18		21-12 21-6	M 2-0 G 4-0 P 84-48	1
吉田 梨穂 (高2) (札幌丘珠高校)	×	×		M 0-2 G 1-4 P 63-94	3

女子シングルス3部 決勝トーナメント



第7回 大谷地クラブ オープン バドミントン大会

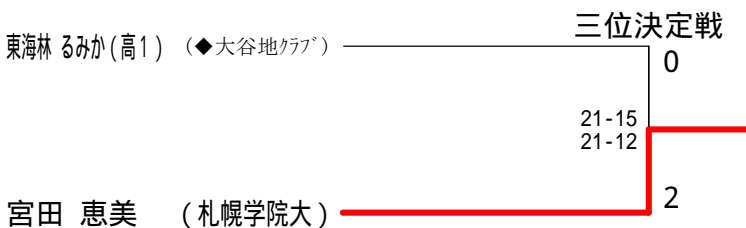
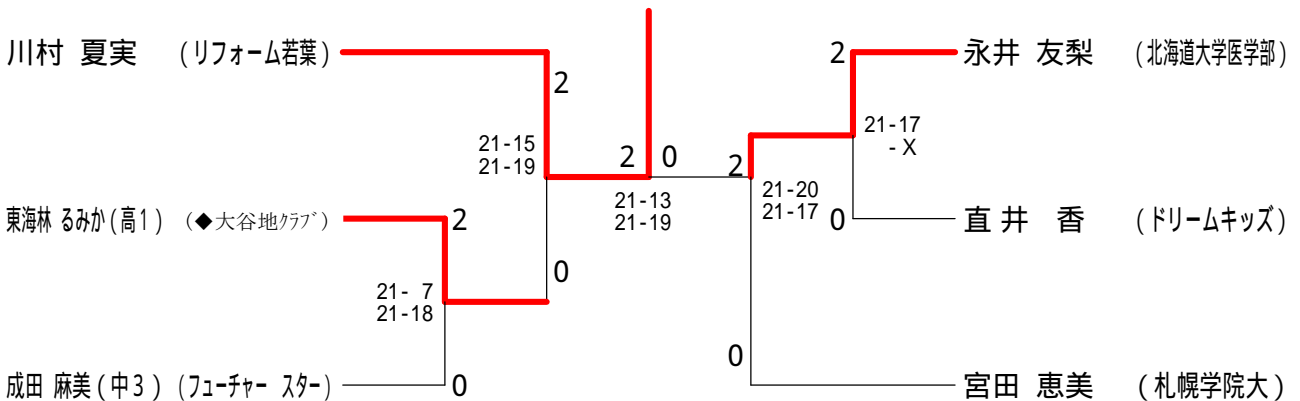
平成23年6月18日 豊平区体育館

女子シングルス4部 Aブロック	直井	田中	川村	開発	勝敗	順位
直井 香 (ドリームキッズ)		21- 9 21-17	x 19-21 21-20 17-21	-x	M 2-1 G 5-2 P 141-88	2
田中 美佳(高2) (恵庭南高校)	x 9-21 17-21		x 17-21 13-21	-x	M 1-2 G 2-4 P 98-84	3
川村 夏実 (リフォーム若葉)	21-19 20-21 21-17	21-17 21-13		-x	M 3-0 G 6-1 P 146-87	1
開発 莉子(小5) (シャトルハント)	x x-	x x-	x x-		M 0-3 G 0-6 P 0-126	4

女子シングルス4部 Bブロック	成田	鈴木	宮田	勝敗	順位
成田 麻美(中3) (フューチャー スター)		16-21 21-19 21-16	x 21-13 18-21 13-21	M 1-1 G 3-3 P 110-111	2
鈴木 亜由子 (ホワイトウエーブ)	x 21-16 19-21 16-21		x 7-21 15-21	M 0-2 G 1-4 P 78-100	3
宮田 恵美 (札幌学院大)	13-21 21-18 21-13	21- 7 21-15		M 2-0 G 4-1 P 97-74	1

女子シングルス4部 Cブロック	東海林	岩田	永井	勝敗	順位
東海林 るみか(高1) (大谷地クラブ)		21- 6 21-10	x 21-14 18-21 13-21	M 1-1 G 3-2 P 94-72	2
岩田 梓 (札幌大)	x 6-21 10-21		x 8-21 9-21	M 0-2 G 0-4 P 33-84	3
永井 友梨 (北海道大学医学部)	14-21 21-18 21-13	21- 8 21- 9		M 2-0 G 4-1 P 98-69	1

女子シングルス4部 決勝トーナメント



第7回 大谷地クラブ オープン バドミントン大会

平成23年6月18日 豊平区体育館

女子シングルス5部 Aブロック	長谷	橋本	林	開発	勝敗	順位
長谷 伊央里(高2)(札幌丘珠高校)		x 16-21 15-21	x 19-21 21-13 14-21	21- 8 21-10	M 1-2 G 3-4 P 127-115	3
橋本 結菜(高2)(恵庭南高校)	21-16 21-15		x 19-21 18-21	21-17 21-15	M 2-1 G 4-2 P 121-105	2
林 真弥(高1)(札幌丘珠高校)	21-19 13-21 21-14	21-19 21-18		21-10 21-11	M 3-0 G 6-1 P 139-112	1
開発 茉子(小2)(シャトルハント)	x 8-21 10-21	x 17-21 15-21	x 10-21 11-21		M 0-3 G 0-6 P 71-126	4

女子シングルス5部 Bブロック	藤原	斉藤	東海林	大河内	勝敗	順位
藤原 麻衣(高2)(札幌丘珠高校)		x 15-21 21-15 13-21	21-14 21-18	21-18 21-13	M 2-1 G 5-2 P 133-120	1
斉藤 梨菜(高1)(恵庭南高校)	21-15 15-21 21-13		x 21-14 18-21 16-21	21-17 21-13	M 2-1 G 5-3 P 154-135	2
東海林 むつみ(札幌学院大学)	x 14-21 18-21	x 14-21 21-18 21-16		21- 9 21-15	M 2-1 G 4-3 P 130-121	3
大河内 双葉(高2)(札幌丘珠高校)	x 18-21 13-21	x 17-21 13-21	x 9-21 15-21		M 0-3 G 0-6 P 85-126	4

女子シングルス5部 Cブロック	向江	山村	木原	勝敗	順位
向江 美咲(中1)(野幌中学校)		x 13-21 21-17 12-21	x 15-21 10-21	M 0-2 G 1-4 P 71-101	3
山村 美貴(高2)(札幌丘珠高校)	21-13 17-21 21-12		x 19-21 16-21	M 1-1 G 2-3 P 94-88	2
木原 結香(高1)(恵庭南高校)	21-15 21-10	21-19 21-16		M 2-0 G 4-0 P 84-60	1

女子シングルス5部 決勝トーナメント

