

第14回 大谷地クラブオープン バドミントン大会

2013.9.21 札幌市豊平区体育館

種目	優勝	準優勝	三位	参加数
男子単1部	ならやま かずのり 檜山 和紀② (札幌龍谷)	やました だいち 山下 大智② (H. I. D. E. クラブ)	おくやま ゆうき 奥山 祐輝② (H. I. D. E. クラブ)	10
男子単2部	あべ けいた 阿部 啓太(中3) (アベンジャーズ)	しょうじ なおき 東海林 尚輝(中3) (札幌北中学校)	よこやま かおる 横山 薫④ (大谷地★クラブ)	4
男子単3部	みやもと たける 宮本 猛(高1) (☆UNITE☆)	ささき かずし 佐々木 和志④ (NO TITLE)	おおの けいすけ 大野 圭祐(高2) (NO TITLE)	20
男子単4部	いましげ かつや 今重 克哉(高2) (札幌工業)	あめや ゆうじろう 館谷 裕次郎① (大谷地★クラブ)	やなぎや かつや 柳谷 勝也(高1) (札幌工業)	40
男子単5部	てらがき こういちろう 寺垣 洸一朗(中1) (港南飛翔 Jr)	きじま りき 木島 吏基(中2) (あいの里東中学校)	たかはし じゅんき 高橋 潤基(中3) (あいの里東中学校)	20
男子単6部	すがわら やすし 菅原 靖(中1) (白石中学校)	ほんま はるき 本間 遥己(小6) (ヴィクトリーカフェ)	すぎもり ひろと 杉森 裕斗(中1) (篠路西中学校)	12
女子単2部	みずかみ はるな 水上 春菜(中1) (白石ジュニア)	かねもと さき 兼本 咲季(高2) (札幌龍谷)	やすだ えり 安田 恵里③ (ヴィクトリーカフェ)	3
女子単3部	よこい あかね 横井 紅音② (NO TITLE)	うめき まこと 梅木 まこと④ (ヴィクトリーカフェ)	しょうじ るみか 東海林 るみか(高3) (BBチーム)	4
女子単4部	ささき みづき 佐々木 美月(高2) (NO TITLE)	ほんだ みちか 本田 美知花(中3) (アベンジャーズ)	すえたけ こむぎ 末武 小麦(中3) (柏ヶ丘中学校)	20
女子単5部	とうや ゆうな 遠谷 佑奈(小6) (白石ジュニア)	たかはし まき 高橋 真紀⑤ (豊里町内会)	ささき おとね 佐々木 乙嶺(中2) (あいの里東中学校)	27
女子単6部	すえたけ おうら 末武 桜来(中1) (柏ヶ丘中学校)	みやもと かえ 宮本 果恵(小6) (ヴィクトリーカフェ)	こばやし みづき 小林 瑞季(小6) (ヴィクトリーカフェ)	20
参加者数 合計				180

※①=高校生ではないイェーン、②=20歳代、③=30歳代、④=40歳代、⑤=50歳代、⑥=60歳代、⑦=70歳代

大会ホームページ <http://oovachi.com/s/taikai/20130921/>

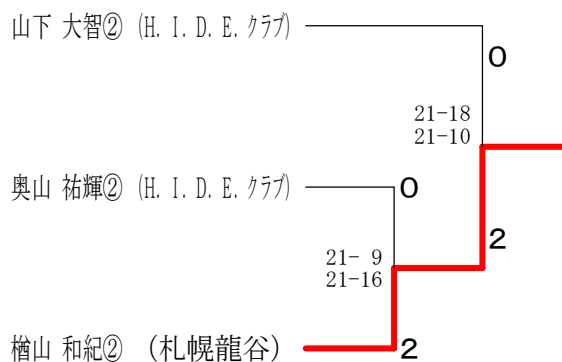
第14回 大谷地クラブオープン バドミントン大会／札幌市豊平区体育館(平成25年9月21日)

男子シングルス1部 Aブロック	松本	山下	堀江	溝渕	勝敗	順位
松本 恵吾② (大谷地★クラブ)		×	○	○	M 2-1 G 4-2 P 120-74	2
山下 大智② (H. I. D. E. クラブ)	○		○	○	M 3-0 G 6-0 P 126-61	1
堀江 悠生 (高2) (登別明日)	×	×		×	M 0-3 G 0-6 P 0-126	4
溝渕 海太 (中3) (アベンジャーズ)	×	×	○		M 1-2 G 2-4 P 99-84	3

男子シングルス1部 Bブロック	木村	吉田	檜山	勝敗	順位
木村 優希② (ノースサイン)		○	×	M 1-1 G 2-3 P 94-87	2
吉田 真② (大谷地★クラブ)	×		×	M 0-2 G 1-4 P 65-105	3
檜山 和紀② (札幌龍谷)	○	○		M 2-0 G 4-0 P 84-51	1

男子シングルス1部 Cブロック	木野	奥山	樫野	勝敗	順位
木野 俊悟 (高2) (札幌清田高校)		×	○	M 1-1 G 2-3 P 88-94	2
奥山 祐輝② (H. I. D. E. クラブ)	○		○	M 2-0 G 4-0 P 84-66	1
樫野 彰③ (ノースサイン)	×	×		M 0-2 G 1-4 P 86-98	3

男子シングルス1部 決勝トーナメント



男子シングルス2部	横山	東海林	阿部	吉田	勝敗	順位
横山 薫④ (大谷地★クラブ)		×	×	○	M 1-2 G 3-4 P 127-129	3
東海林 尚輝 (中3) (札幌北中学校)	○		○	×	M 2-1 G 4-3 P 148-139	2
阿部 啓太 (中3) (アベンジャーズ)	○	×		○	M 2-1 G 4-2 P 121-111	1
吉田 敬幸② (ヴィクトリーカフェ)	×	○	×		M 1-2 G 2-4 P 113-130	4

第14回 大谷地クラブオープン バドミントン大会／札幌市豊平区体育館(平成25年9月21日)

男子シングルス3部 Aブロック	宮本	森	小島	田中	勝敗	順位
宮本 猛 (高1) (☆UNITE☆)		○ 23-21 21-17	○ 21- 8 21-14	○ 21-11 21-11	M 3-0 G 6-0 P 128-82	1
森 貴義② (NO TITLE)	×		○ 22-20 22-20	○ 21-14 21-11	M 2-1 G 4-2 P 124-109	2
小島 雄士 (高2) (札幌清田高校)	×	×		○ 21-11 21-11	M 1-2 G 2-4 P 104-108	3
田中 雅人 (中3) (日章中学校)	×	×	×		M 0-3 G 0-6 P 69-126	4

男子シングルス3部 Bブロック	佐藤	越智	大野	松岡	勝敗	順位
佐藤 広夢 (中3) (あいの里東中学校)		○ 21-17 21-17	×	○ 16-21 21-14 21-19	M 2-1 G 4-3 P 126-130	2
越智 岬平② (Libre (リブル))	×		×	×	M 0-3 G 0-6 P 73-126	4
大野 圭祐 (高2) (NO TITLE)	○ 21-14 21-12	○ 21-10 21- 5		○ 21-18 21-19	M 3-0 G 6-0 P 126-78	1
松岡 俊 (高2) (札幌清田高校)	×	○ 21-14 21-10	×		M 1-2 G 3-4 P 133-124	3

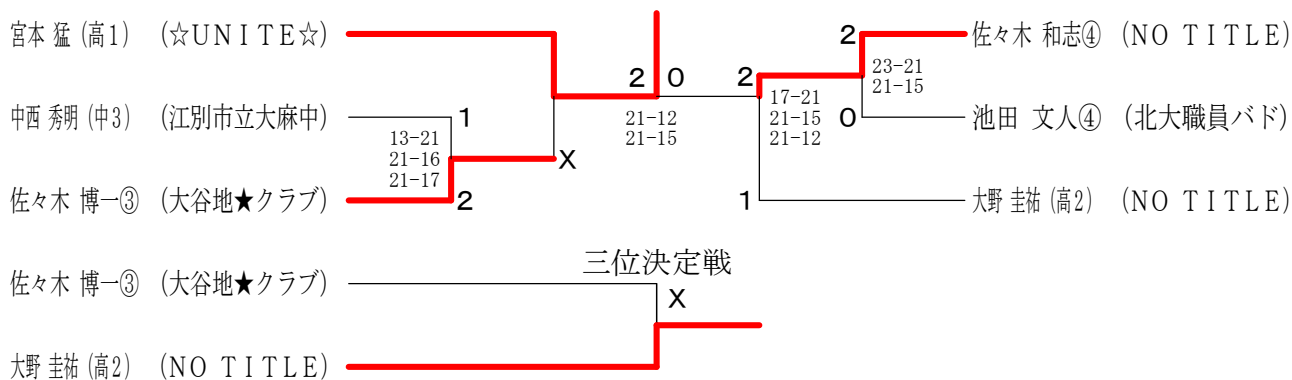
男子シングルス3部 Cブロック	奥村	武田	佐々木	勝敗	順位
奥村 拓哉 (高1) (札幌南高校)		○ 17-21 21-11 21-17	×	M 1-1 G 2-3 P 88-91	2
武田 貴聖 (高1) (☆UNITE☆)	×		×	M 0-2 G 1-4 P 79-101	3
佐々木 博一③ (大谷地★クラブ)	○ 21-15 21-14	○ 21-14 21-16		M 2-0 G 4-0 P 84-59	1

男子シングルス3部 Dブロック	佐々木	山本	田中	勝敗	順位
佐々木 和志④ (NO TITLE)		○ 21- 3 21- 8	○ 21-13 21-19	M 2-0 G 4-0 P 84-43	1
山本 亘輝 (高1) (☆UNITE☆)	×		×	M 0-2 G 0-4 P 28-84	3
田中 綾一 (高3) (札幌白石高校)	×	○ 13-21 19-21	○ 21- 9 21- 8	M 1-1 G 2-2 P 74-59	2

男子シングルス3部 Eブロック	入江	井上	池田	勝敗	順位
入江 元太 (高1) (札幌南高校)		×	×	M 0-2 G 0-4 P 0-84	3
井上 海斗 (高1) (☆UNITE☆)	○ -X		×	M 1-1 G 2-2 P 75-42	2
池田 文人④ (北大職員バド)	○ -X	○ 21-19 21-14		M 2-0 G 4-0 P 84-33	1

男子シングルス3部 Fブロック	中西	矢口	木村	勝敗	順位
中西 秀明 (中3) (江別市立大麻中学校)		○ 21-17 21-17	○ 21- 9 21-17	M 2-0 G 4-0 P 84-60	1
矢口 航平 (高1) (☆UNITE☆)	×		○ 19-21 21-19 21-13	M 1-1 G 2-3 P 95-95	2
木村 勝④ (大谷地★クラブ)	×	×		M 0-2 G 1-4 P 79-103	3

男子シングルス3部 決勝トーナメント



第14回 大谷地クラブオープン バドミントン大会／札幌市豊平区体育館(平成25年9月21日)

男子シングルス4部 Aブロック	高野	櫻井	木野	勝敗	順位
高野 大地② (スターズ&ライトニング)	/	○ 16-21 21-17 21-9	× 8-21 19-21	M 1-1 G 2-3 P 85-89	2
櫻井 麻人③ (滝川)	× 21-16 17-21 9-21	/	× 14-21 16-21	M 0-2 G 1-4 P 77-100	3
木野 舜悟 (小5) (フューチャー★スター)	○ 21-8 21-19	○ 21-14 21-16	/	M 2-0 G 4-0 P 84-57	1

男子シングルス4部 Bブロック	櫻井	鳴海	金井	勝敗	順位
櫻井 省吾③ (滝川)	/	○ 21-10 21-23 21-14	○ 21-8 21-4	M 2-0 G 4-1 P 105-59	1
鳴海 風太郎 (中2) (室蘭市立桜蘭中学校)	× 10-21 23-21 14-21	/	○ 21-6 21-4	M 1-1 G 3-2 P 89-73	2
金井 駿亮 (高1) (札幌工業)	× 8-21 4-21	× 6-21 4-21	/	M 0-2 G 0-4 P 22-84	3

男子シングルス4部 Cブロック	牧	古田	伏見	勝敗	順位
牧 優太 (中2) (江別市立大麻中学校)	/	○ 21-16 21-13	× 5-21 8-21	M 1-1 G 2-2 P 55-71	2
古田 大樹 (高2) (札幌工業)	× 16-21 13-21	/	× 7-21 8-21	M 0-2 G 0-4 P 44-84	3
伏見 直人 (高2) (札幌月寒高校)	○ 21-5 21-8	○ 21-7 21-8	/	M 2-0 G 4-0 P 84-28	1

男子シングルス4部 Dブロック	鈴木	柳谷	鶴巻	勝敗	順位
鈴木 広大② (スターズ&ライトニング)	/	× 11-21 12-21	× 21-23 21-15 17-21	M 0-2 G 1-4 P 82-101	3
柳谷 勝也 (高1) (札幌工業)	○ 21-11 21-12	/	○ 21-18 21-13	M 2-0 G 4-0 P 84-54	1
鶴巻 岳 (中2) (発寒中学校)	○ 23-21 15-21 21-17	× 18-21 13-21	/	M 1-1 G 2-3 P 90-101	2

男子シングルス4部 Eブロック	佐藤	朝倉	中村	勝敗	順位
佐藤 希望 (中2) (発寒中学校)	/	× 21-9 6-21 17-21	× 18-21 12-21	M 0-2 G 1-4 P 74-93	3
朝倉 佳永② (スターズ&ライトニング)	○ 9-21 21-6 21-17	/	× 18-21 14-21	M 1-1 G 2-3 P 83-86	2
中村 介 (高2) (NO TITLE)	○ 21-18 21-12	○ 21-18 21-14	/	M 2-0 G 4-0 P 84-62	1

男子シングルス4部 Fブロック	伊藤	徳山	斉藤	勝敗	順位
伊藤 裕樹④ (スターズ&ライトニング)	/	× X-	× X-	M 0-2 G 0-4 P 0-84	3
徳山 優斗 (中3) (北白石中学校)	○ -X	/	○ 21-15 21-19	M 2-0 G 4-0 P 84-34	1
斉藤 勇気 (高2) (札幌工業)	○ -X	× 15-21 19-21	/	M 1-1 G 2-2 P 76-42	2

男子シングルス4部 Gブロック	坂本	新谷	金沢	勝敗	順位
坂本 拓美 (高1) (札幌月寒高校)	/	○ 20-22 21-11 21-11	○ 21-12 21-16	M 2-0 G 4-1 P 104-72	1
新谷 岳彦③ (NO TITLE)	× 22-20 11-21 11-21	/	○ 21-11 21-17	M 1-1 G 3-2 P 86-90	2
金沢 優輝 (高1) (札幌南高校)	× 12-21 16-21	× 11-21 17-21	/	M 0-2 G 0-4 P 56-84	3

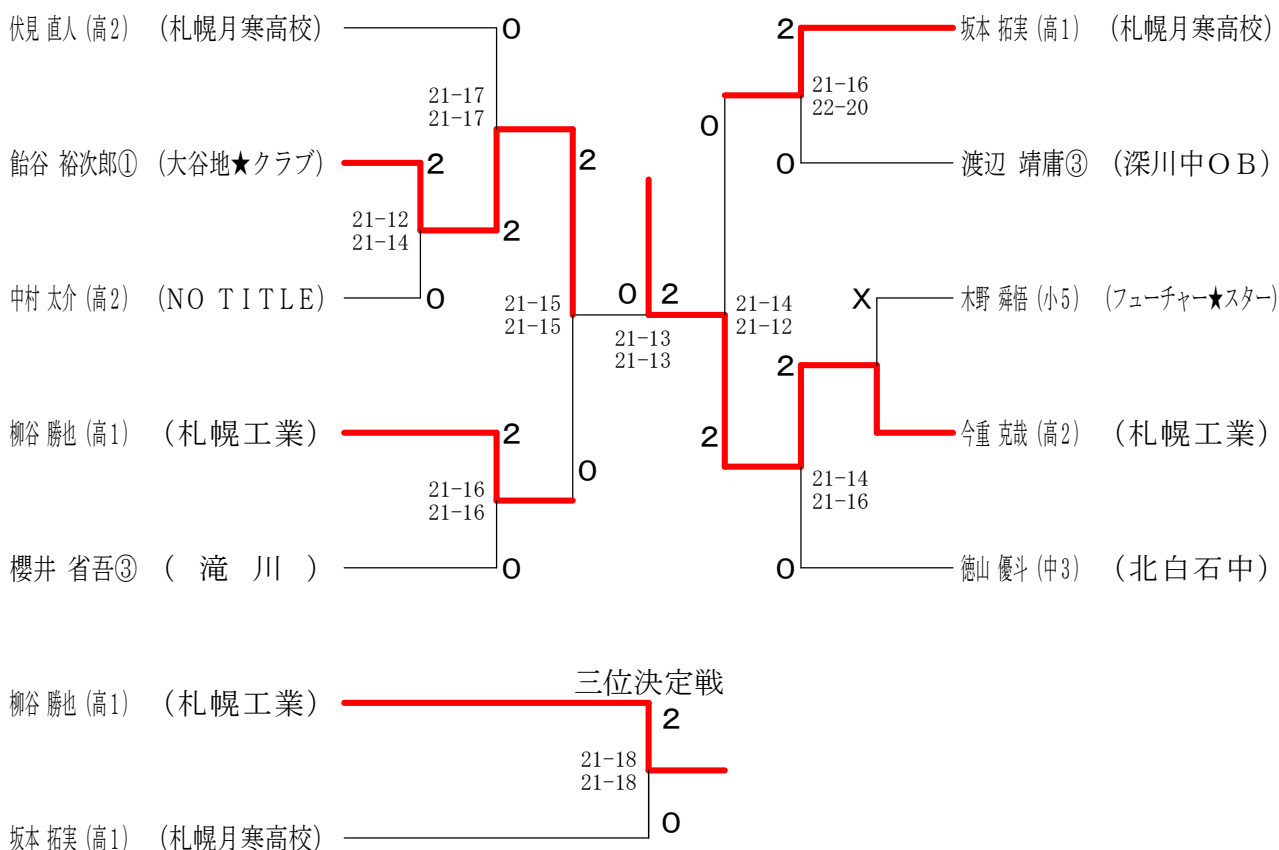
男子シングルス4部 Hブロック	柘澤	畠山	渡辺	勝敗	順位
柘澤 飛翔 (中3) (室蘭市立桜蘭中学校)	/	× 13-21 20-22	× 20-22 17-21	M 0-2 G 0-4 P 70-86	3
畠山 祐太郎 (高1) (札幌新陽高校)	○ 21-13 22-20	/	× 10-21 15-21	M 1-1 G 2-2 P 68-75	2
渡辺 靖庸③ (深川中OB)	○ 22-20 21-17	○ 21-10 21-15	/	M 2-0 G 4-0 P 85-62	1

男子シングルス4部 Iブロック	井伊	今重	吉江	勝敗	順位
井伊 正則④ (スターズ&ライトニング)	/	× 9-21 18-21	○ 21-19 21-15	M 1-1 G 2-2 P 69-76	2
今重 克哉 (高2) (札幌工業)	○ 21-9 21-18	/	○ 21-10 19-21 21-12	M 2-0 G 4-1 P 103-70	1
吉江 秀哉 (中2) (江別市立大麻中学校)	× 19-21 15-21	× 10-21 21-19 12-21	/	M 0-2 G 1-4 P 77-103	3

男子シングルス4部 Jブロック	飴谷	末永	扇谷	勝敗	順位
飴谷 裕次郎① (大谷地★クラブ)	/	○ 21-12 22-20	○ 21-19 21-13	M 2-0 G 4-0 P 85-64	1
末永 学 (高1) (札幌南高校)	× 12-21 20-22	/	○ 21-7 21-11	M 1-1 G 2-2 P 74-61	2
扇谷 直希 (中2) (江別市立大麻中学校)	× 19-21 13-21	× 7-21 11-21	/	M 0-2 G 0-4 P 50-84	3

※男子4部は、大会直前に棄権者が多数出たため、組み合わせを再編しました。

男子シングルス4部 決勝トーナメント



シングルスなら、大谷地クラブオープン！



大谷地クラブは、バドミントンを通して年齢を超えた仲間の輪を広げ

バドミントン競技人口の増加、地域の活性化に貢献します

<http://ooyachi.com/>

第14回 大谷地クラブオープン バドミントン大会／札幌市豊平区体育館(平成25年9月21日)

男子シングルス5部 Aブロック	猪股	奥村	大町	上原	勝敗	順位
猪股 裕太 (中3) (あいの里東中学校)		○ 15-13 15- 8	× 8-15 16-14 5-15	○ 20-18 15-13	M 2-1 G 5-2 P 94-96	2
奥村 和哉 (小4) (平岡公園小学校)	×		×	×	M 0-3 G 1-6 P 63-103	4
大町 勇太 (中2) (発寒中学校)	○ 15- 8 14-16 15- 5	○ 13-15 15- 8 15- 5		○ 15- 9 10-15 15- 4	M 3-0 G 6-3 P 127-85	1
上原 達也 (中1) (江別市立大麻中学校)	×	○ 18-20 13-15	×		M 1-2 G 3-4 P 89-89	3

男子シングルス5部 Bブロック	木島	本間	薬谷	樋口	勝敗	順位
木島 吏基 (中2) (あいの里東中学校)		○ 15- 2 15- 5	○ 15-10 11-15 15-10	○ 15- 3 15- 3	M 3-0 G 6-1 P 101-48	1
本間 大貴 (中1) (フューチャー★スター)	×		×	○ 15- 7 12-15 18-16	M 1-2 G 2-5 P 65-98	3
薬谷 幸繁③ (NO TITLE)	×	○ 10-15 15-11 10-15		○ 15-10 15- 1	M 2-1 G 5-2 P 95-65	2
樋口 魁 (中1) (江別市立大麻中学校)	×	×	×		M 0-3 G 1-6 P 55-105	4

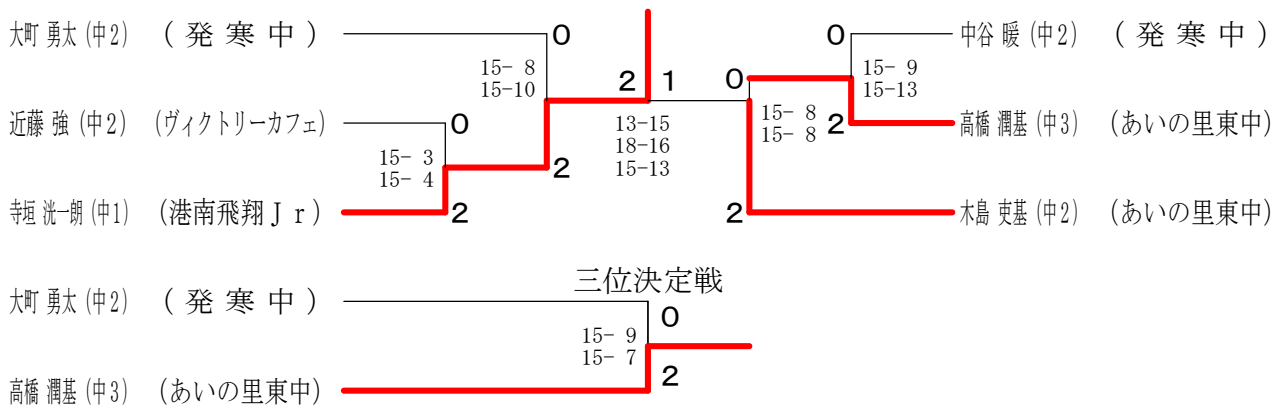
男子シングルス5部 Cブロック	菊地	近藤	長谷川	勝敗	順位
菊地 爽太 (中1) (西部スイング)		×	○ 9-15 15-11 9-15	M 1-1 G 2-2 P 48-50	2
近藤 強 (中2) (ヴィクトリーカフェ)	○ 15- 9 15- 9		○ 15- 4 15- 2	M 2-0 G 4-0 P 60-24	1
長谷川 稜 (中1) (江別市立大麻中学校)	×	×		M 0-2 G 0-4 P 26-60	3

男子シングルス5部 Dブロック	高橋	嶋山	本田	勝敗	順位
高橋 潤基 (中3) (あいの里東中学校)		○ 15- 9 15- 9	○ 13-15 15- 8 15- 6	M 2-0 G 4-1 P 73-47	1
嶋山 凌 (中1) (江別市立大麻中学校)	×		×	M 0-2 G 1-4 P 52-73	3
本田 桃己 (中2) (藻岩中学校)	×	○ 15-13 8-15 6-15		M 1-1 G 3-3 P 72-77	2

男子シングルス5部 Eブロック	角内	中谷	栢澤	勝敗	順位
角内 創 (中1) (江別市立大麻中学校)		×	×	M 0-2 G 0-4 P 31-60	3
中谷 暖 (中2) (発寒中学校)	○ 15- 5 15- 8		○ 15- 9 15-12	M 2-0 G 4-0 P 60-34	1
栢澤 大地 (中1) (港南飛翔Jr)	○ 15- 6 15-12	×		M 1-1 G 2-2 P 51-48	2

男子シングルス5部 Fブロック	吉田	寺垣	中村	勝敗	順位
吉田 前 (中1) (西部スイング)		×	○ 10-15 5-15	M 1-1 G 2-2 P 45-55	2
寺垣 洗一郎 (中1) (港南飛翔Jr)	○ 15-10 15- 5		○ 15- 4 15- 5	M 2-0 G 4-0 P 60-24	1
中村 正太郎 (中1) (江別市立大麻中学校)	×	×		M 0-2 G 0-4 P 34-60	3

男子シングルス5部 決勝トーナメント



第14回 大谷地クラブオープン バドミントン大会／札幌市豊平区体育館(平成25年9月21日)

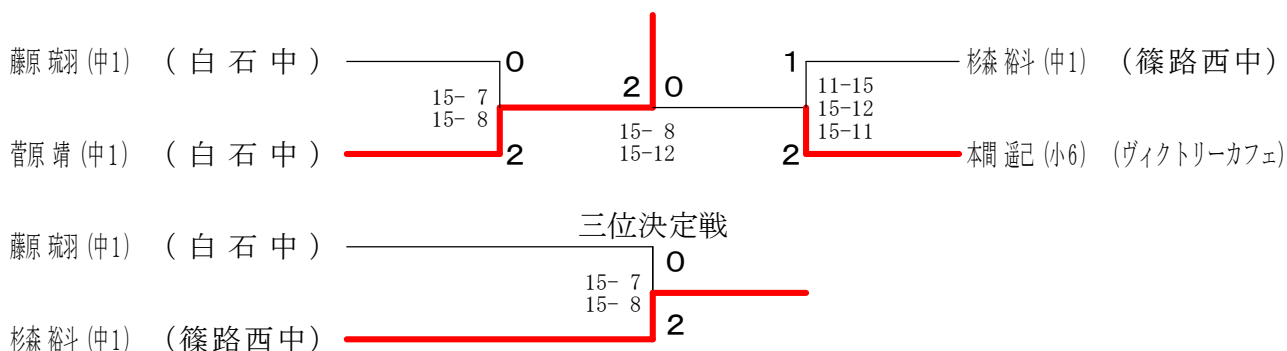
男子シングルス6部 Aブロック	本間	高橋	佐藤	勝敗	順位
本間 遥己 (小6) (ヴィクトリーカフェ)	○	○	M 2-0 G 4-0 P 60-28	1	
高橋 幸希 (中1) (白石中学校)	×	○	M 1-1 G 2-2 P 44-50	2	
佐藤 良幸 (中1) (篠路西中学校)	×	×	M 0-2 G 0-4 P 34-60	3	

男子シングルス6部 Bブロック	藤原	野上	加藤	勝敗	順位
藤原 琉羽 (中1) (白石中学校)	○	○	M 2-0 G 4-0 P 60-43	1	
野上 享祐 (中1) (篠路西中学校)	×	○	M 1-1 G 2-2 P 56-57	2	
加藤 誉士 (小3) (旭小学校)	×	×	M 0-2 G 0-4 P 45-61	3	

男子シングルス6部 Cブロック	渡部	本間	菅原	勝敗	順位
渡部 幸希 (中1) (篠路西中学校)	○	×	M 1-1 G 2-3 P 52-72	2	
本間 吏貴 (小3) (フューチャー★スター)	×	×	M 0-2 G 1-4 P 51-73	3	
菅原 靖 (中1) (白石中学校)	○	○	M 2-0 G 4-0 P 60-18	1	

男子シングルス6部 Dブロック	杉森	佐橋	大野	勝敗	順位
杉森 裕斗 (中1) (篠路西中学校)	○	○	M 2-0 G 4-0 P 60-31	1	
佐橋 諒哉 (中1) (白石中学校)	×	○	M 1-1 G 2-3 P 57-68	2	
大野 宏太 (中1) (篠路西中学校)	×	×	M 0-2 G 1-4 P 50-68	3	

男子シングルス6部 決勝トーナメント



女子シングルス2部	安田	兼本	水上	勝敗	順位
安田 恵里③ (ヴィクトリーカフェ)	×	×	M 0-2 G 1-4 P 75-105	3	
兼本 咲季 (高2) (札幌龍谷)	○	×	M 1-1 G 3-3 P 109-112	2	
水上 春菜 (中1) (白石ジュニア)	○	○	M 2-0 G 4-1 P 102-69	1	

第14回 大谷地クラブオープン バドミントン大会／札幌市豊平区体育館(平成25年9月21日)

女子シングルス3部	東海林	梅木	岡田	横井	勝敗	順位
東海林 るみか(高3) (BBチーム)	×	○	×	M 1-2 G 3-5 P 146-151	3	
梅木 まこと④(ヴィクトリーカフェ)	○	×	M 2-1 G 5-2 P 131-114	2		
岡田 梨沙(高2) (札幌龍谷)	×	×	M 0-3 G 1-6 P 107-139	4		
横井 紅音②(NO TITLE)	○	○	M 3-0 G 6-2 P 149-129	1		

女子シングルス4部 Aブロック	瀧本	堀之内	鈴木	蓮井	勝敗	順位
瀧本 知紗(中2) (白石ジュニア)	○	○	○	M 3-0 G 6-0 P 126-60	1	
堀之内 愛(高1) (恵庭南高校)	×	×	○	M 1-2 G 3-4 P 121-127	3	
鈴木 遥夏(高1) (大谷地★クラブ)	×	○	○	M 2-1 G 4-3 P 135-120	2	
蓮井 茜(中2) (江別市立大麻中学校)	×	×	×	M 0-3 G 0-6 P 51-126	4	

女子シングルス4部 Bブロック	佐々木	末武	堤	対馬	勝敗	順位
佐々木 琴音(中2) (NO TITLE)	×	×	○	M 2-1 G 4-3 P 122-105	2	
末武 小麦(中3) (柏ヶ丘中学校)	○	○	○	M 3-0 G 6-1 P 140-107	1	
堤 曉香(高1) (札幌龍谷)	×	×	○	M 1-2 G 4-4 P 149-120	3	
対馬 袖莉(中2) (江別市立大麻中学校)	×	×	×	M 0-3 G 0-6 P 47-126	4	

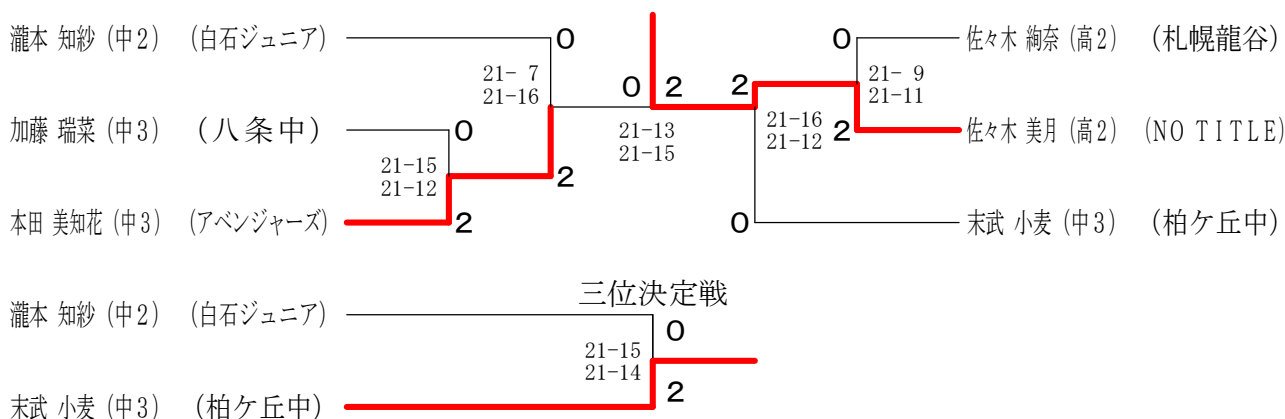
女子シングルス4部 Cブロック	服部	佐々木	鷺頭	勝敗	順位
服部 輝来(中2) (藻岩中学校)	×	×	○	M 1-1 G 3-2 P 90-78	2
佐々木 鞠奈(高2) (札幌龍谷)	○	○	○	M 2-0 G 4-1 P 104-80	1
鷺頭 彩吹(中2) (江別市立大麻中学校)	×	×	×	M 0-2 G 0-4 P 48-84	3

女子シングルス4部 Dブロック	原子	大島	佐々木	勝敗	順位
原子 美来(中3) (アベンジャーズ)	○	×	M 1-1 G 2-2 P 61-79	2	
大島 優香(高1) (札幌龍谷)	×	×	M 0-2 G 1-4 P 83-99	3	
佐々木 美月(高2) (NO TITLE)	○	○	M 2-0 G 4-1 P 99-65	1	

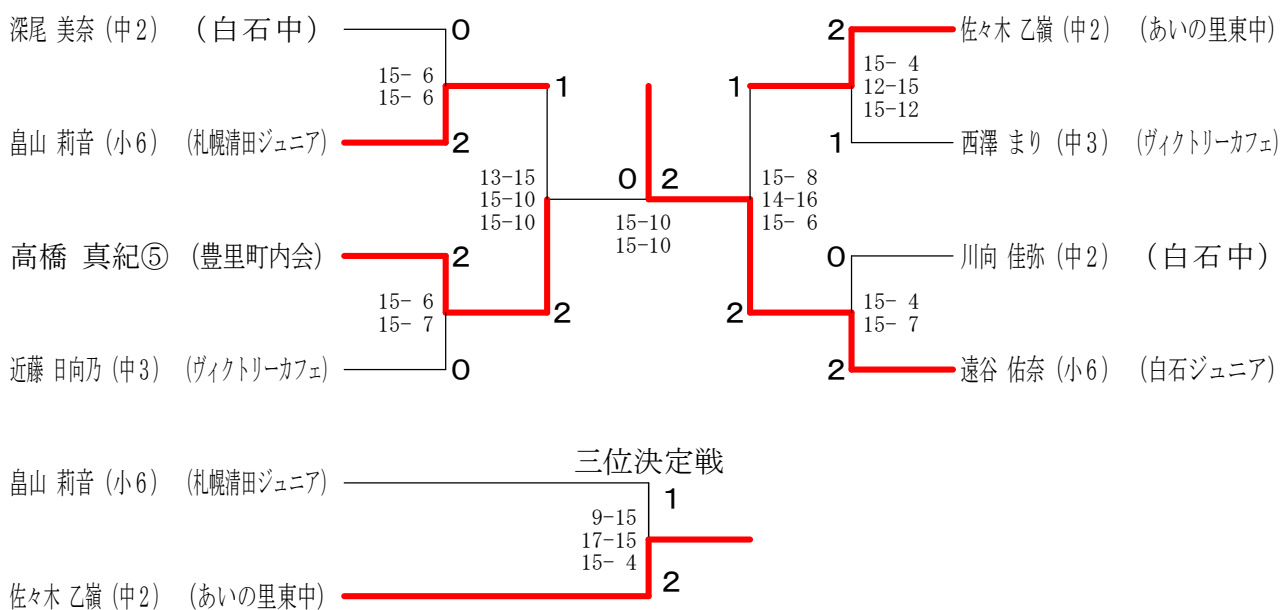
女子シングルス4部 Eブロック	本田	大羽	遠藤	勝敗	順位
本田 美知花(中3) (アベンジャーズ)	○	○	M 2-0 G 4-0 P 84-46	1	
大羽 咲良(中2) (江別市立大麻中学校)	×	×	M 0-2 G 0-4 P 35-84	3	
遠藤 唯菜(中2) (稲陵中学校)	×	○	M 1-1 G 2-2 P 69-58	2	

女子シングルス4部 Fブロック	加藤	村井	神子	勝敗	順位
加藤 瑞菜(中3) (八条中学校)	○	○	M 2-0 G 4-0 P 84-36	1	
村井 紗菜(中2) (江別市立大麻中学校)	×	×	M 0-2 G 1-4 P 68-100	3	
神子 真美(高1) (恵庭南高校)	×	○	M 1-1 G 2-3 P 76-92	2	

女子シングルス 4部 決勝トーナメント



女子シングルス 5部 決勝トーナメント



第14回 大谷地クラブオープン バドミントン大会／札幌市豊平区体育館(平成25年9月21日)

女子シングルス5部 Aブロック	佐々木	塩澤	高橋	勝敗	順位
佐々木 乙嶺 (中2) (あいの里東中学校)	/	○ 15-7 15-4	○ 15-12 15-10	M 2-0 G 4-0 P 60-33	1
塩澤 美咲 (中2) (江別市立大麻中学校)	×	/	×	M 0-2 G 0-4 P 28-60	3
高橋 杏奈 (中2) (篠路西中学校)	×	○ 15-10 15-7	/	M 1-1 G 2-2 P 52-47	2

女子シングルス5部 Bブロック	高橋	廣川	工藤	勝敗	順位
高橋 真紀⑤ (豊里町内会)	/	○ 15-5 15-10	○ 15-3 15-2	M 2-0 G 4-0 P 60-20	1
廣川 葵 (中2) (江別市立大麻中学校)	×	/	○ 15-9 15-7	M 1-1 G 2-2 P 45-46	2
工藤 優香 (中2) (篠路西中学校)	×	×	/	M 0-2 G 0-4 P 21-60	3

女子シングルス5部 Cブロック	土井川	西澤	黒田	勝敗	順位
土井川 舞花 (小6) (札幌清田ジュニア)	/	×	○ 15-7 15-7	M 1-1 G 2-2 P 54-44	2
西澤 まり (中3) (ヴィクトリーカフェ)	○ 15-11 15-13	/	○ 15-3 15-6	M 2-0 G 4-0 P 60-33	1
黒田 花音 (中2) (江別市立大麻中学校)	×	×	/	M 0-2 G 0-4 P 23-60	3

女子シングルス5部 Dブロック	大塚	山下	近藤	勝敗	順位
大塚 未遥 (中2) (篠路西中学校)	/	×	×	M 0-2 G 1-4 P 53-77	3
山下 有沙 (中1) (西部スイング)	○ 15-10 15-7	/	×	M 1-1 G 2-2 P 49-47	2
近藤 日向乃 (中3) (ヴィクトリーカフェ)	○ 17-19 15-5 15-12	○ 15-10 15-9	/	M 2-0 G 4-1 P 77-55	1

女子シングルス5部 Eブロック	遠谷	藤原	鴻上	勝敗	順位
遠谷 佑奈 (小6) (白石ジュニア)	/	○ 15-1 15-1	○ 15-11 15-7	M 2-0 G 4-0 P 60-20	1
藤原 未歩 (中1) (西部スイング)	×	/	×	M 0-2 G 0-4 P 15-60	3
鴻上 鈴佳 (中1) (藻岩中学校)	×	○ 15-9 15-4	/	M 1-1 G 2-2 P 48-43	2

女子シングルス5部 Fブロック	川向	大山	山内	勝敗	順位
川向 佳弥 (中2) (白石中学校)	/	○ 15-3 15-8	○ 15-9 15-8	M 2-0 G 4-0 P 60-28	1
大山 琴未 (小6) (札幌清田ジュニア)	×	/	○ 15-8 15-7	M 1-1 G 2-2 P 41-45	2
山内のぞみ (中2) (篠路西中学校)	×	×	/	M 0-2 G 0-4 P 32-60	3

女子シングルス5部 Gブロック	宮本	深尾	正治	勝敗	順位
宮本 真生 (中2) (白石中学校)	/	×	○ 16-14 15-6	M 1-1 G 3-2 P 73-62	2
深尾 美奈 (中2) (白石中学校)	○ 15-12 10-15 17-15	/	○ 15-13 15-13	M 2-0 G 4-1 P 72-68	1
正治 朱音 (中2) (江別市立大麻中学校)	×	×	/	M 0-2 G 0-4 P 46-61	3

女子シングルス5部 Hブロック	清水	畠山	芳賀	勝敗	順位
清水 明日香 (中1) (西部スイング)	/	×	×	M 0-2 G 0-4 P 34-60	3
畠山 莉音 (小6) (札幌清田ジュニア)	○ 15-4 15-5	/	○ 15-5 15-4	M 2-0 G 4-0 P 60-18	1
芳賀 里奈 (中2) (篠路西中学校)	○ 15-12 15-13	×	/	M 1-1 G 2-2 P 39-55	2

※女子5部は、大会当日に2ブロックに分かれて3人の棄権者が出たため、対象ブロックに残っている選手に了承を得た上で、その2ブロックを統合して組み合わせを再編しました(Gブロック)。

第14回 大谷地クラブオープン バドミントン大会／札幌市豊平区体育館(平成25年9月21日)

女子シングルス6部 Aブロック	宮本	相馬	松本	高橋	勝敗	順位
宮本 果恵 (小6) (ヴィクトリーカフェ)		○ 15- 6 15- 4	○ 15- 6 15-11	○ 15- 5 15- 4	M 3-0 G 6-0 P 90-36	1
相馬 佑梨 (中1) (篠路西中学校)	×		×	×	M 0-3 G 0-6 P 56-90	4
松本 桃香 (中1) (江別市立大麻中学校)	×	○ 15-11 15-13		○ 6-15 15-13 15- 8	M 2-1 G 4-3 P 83-90	2
高橋 有梨菜 (小6) (鴻上小学校)	×	○ 15- 9 15-13	×		M 1-2 G 3-4 P 75-88	3

女子シングルス6部 Bブロック	小林	成澤	永田	田中	勝敗	順位
小林 瑞季 (小6) (ヴィクトリーカフェ)		○ 15- 4 15- 6	○ 15-11 15-11	○ 15- 8 15- 3	M 3-0 G 6-0 P 90-43	1
成澤 真奈美 (中1) (江別市立大麻中学校)	×		×	○ 16-14 15-11	M 1-2 G 2-4 P 54-85	3
永田 瑞歩 (中1) (篠路西中学校)	×	○ 15- 4 15- 9		○ 15- 6 15-11	M 2-1 G 4-2 P 82-60	2
田中 琴音 (小5) (西部スイング)	×	×	×		M 0-3 G 0-6 P 53-91	4

女子シングルス6部 Cブロック	飯田	成田	末武	勝敗	順位
飯田 葉菜 (小5) (白石ジュニア)		○ 15- 8 15- 8	×	M 1-1 G 2-2 P 51-46	2
成田 あいり (中1) (篠路西中学校)	×		×	M 0-2 G 0-4 P 36-60	3
末武 桜来 (中1) (柏ヶ丘中学校)	○ 15-11 15-10	○ 15-10 15-10		M 2-0 G 4-0 P 60-41	1

女子シングルス6部 Dブロック	井伊	斉藤	白川	勝敗	順位
井伊 真優季 (小4) (スターズ&ライトニング)		×	○ 15-13 15- 9	M 1-1 G 2-2 P 46-52	2
斉藤 志歩 (中1) (江別市立大麻中学校)	○ 15- 8 15- 8		○ 15- 7 15-13	M 2-0 G 4-0 P 60-36	1
白川 花梨 (小6) (宮の森スポーツクラブ宮の沢校)	×	×		M 0-2 G 0-4 P 42-60	3

女子シングルス6部 Eブロック	谷村	獅子原	浅井	勝敗	順位
谷村 瑠衣 (中1) (江別市立大麻中学校)		○ 15-10 10-15 15- 7	○ 15-10 15- 4	M 2-0 G 4-1 P 70-46	1
獅子原 凛花 (中1) (篠路西中学校)	×		○ 15-10 15- 4	M 1-1 G 3-2 P 62-54	2
浅井 妃乃 (小3) (ヴィクトリーカフェ)	×	×		M 0-2 G 0-4 P 28-60	3

女子シングルス6部 Fブロック	笹尾	大島	田中	勝敗	順位
笹尾 優衣 (小6) (フューチャー★スター)		×	○ 16-18 15-11 15-12	M 1-1 G 2-3 P 66-71	2
大島 萌々花 (中1) (篠路西中学校)	○ 15-11 15- 9		○ 15- 6 15- 6	M 2-0 G 4-0 P 60-32	1
田中 小夏 (小6) (ヴィクトリーカフェ)	×	×		M 0-2 G 1-4 P 53-76	3

女子シングルス6部 決勝トーナメント

