

<大会結果>

第29回大谷地クラブオープンバドミントン大会

2017.11.11 江別市民体育館

種目	優勝	準優勝	三位	参加者数
男子単1部	さとう ゆうじ 佐藤 勇士② (北海道大学OB)	さとう かずき 佐藤 一樹② (SKF)	みうら しゅうたろう 三浦 秀太郎 (高2) (仲良し)	4
男子単2部	はぎうだ しゅんすけ 萩生田 俊輔 (高2) (仲良し)	はら たくや 原 拓也 (高2) (仲良し)	よこやま かおる 横山 薫⑤ (大谷地★クラブ)	11
男子単3部	すずき かいと 鈴木 魁人 (高3) (仲良し)	おがた りょうすけ 尾形 涼介② (ペペ)	こんの よしと 今野 伊人③ (ホワイトウエーブ)	19
男子単4部	きくち よしろう 菊地 芳朗⑤ (ホワイトウエーブ)	まつもと やまと 松本 大和 (中3) (チームK)	おばら りゅうせい 小原 琉星 (小6) (北野平小学校)	31
男子単5部	かしま ゆうた 嘉島 佑太 (中2) (フューチャー★スター)	なるみ ゆうすけ 鳴海 佑亮 (小5) (ヴィクトリーカフェ)	うすい れんた 臼井 廉太 (高1) (札幌丘珠高校)	7
男子単6部	かまだ るか 鎌田 琉夢 (中1) (K-BC)	まいわ あつし 眞岩 諄 (小5) (ヴィクトリーカフェ)	はまだ たくと 浜田 匠都 (小6) (ヴィクトリーカフェ)	13
女子単4部	こばやし すずか 小林 涼嘉 (中1) (苫小牧エールJr. B. C)	おの ゆうな 小野 優那 (小5) (苫小牧エールJr. B. C)	さとう もえか 佐藤 萌香 (高1) (ヴィクトリーカフェ)	19
女子単5部	たなか ななみ 田中 奈々美 (中2) (岩見沢市立明成中学校)	よしおか みなみ 吉岡 実南 (小6) (フューチャー★スター)	ふじわら りほ 藤原 梨帆 (中1) (ヴィクトリーカフェ)	8
女子単6部	えがわ まい 江川 舞星 (小4) (ヴィクトリーカフェ)	むねた きら 宗田 妃羅 (小5) (K-BC)	にしだ きき 西田 祈生 (小5) (ヴィクトリーカフェ)	8
合 計				120

※①=高校生ではないハイティーン、②=20歳代、③=30歳代、④=40歳代、⑤=50歳代、⑥=60歳代、⑦=70歳代

大会ホームページ <http://oovachi.com/taikai/20171111/>

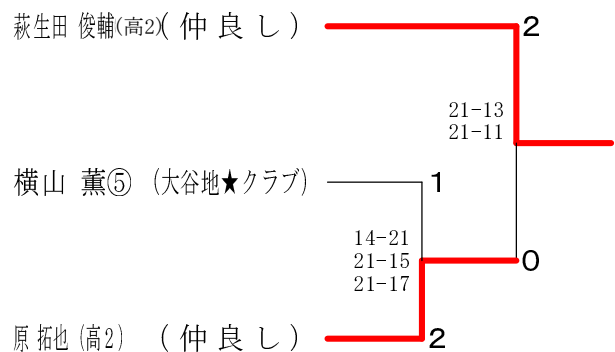
男子シングルス1部	三浦	佐藤	松本	佐藤	勝敗	順位
三浦 秀太郎 (高2) (仲良し)	○	×	×	M 1-2 G 2-4 P 106-122	3	
佐藤 一樹② (SKF)	×	○	○	M 2-1 G 4-2 P 122-113	2	
松本 恵吾② (大谷地★クラブ)	○	×	×	M 1-2 G 2-4 P 91-114	4	
佐藤 勇士② (北海道大学OB)	○	×	○	M 2-1 G 4-2 P 122-92	1	

男子シングルス2部 Aブロック	萩生田	本橋	横山	平山	勝敗	順位
萩生田 俊輔 (高2) (仲良し)	○	○	○	M 3-0 G 6-0 P 126-78	1	
本橋 涼 (高1) (大麻高校)	×	×	×	M 0-3 G 1-6 P 103-141	4	
横山 太一② (NO-TITLE)	×	○	×	M 1-2 G 2-5 P 118-128	3	
平山 彦 (高3) (札幌月寒高校)	×	○	○	M 2-1 G 4-2 P 111-111	2	

男子シングルス2部 Bブロック	原	佐々木	片岡	小山	勝敗	順位
原 拓也 (高2) (仲良し)	○	○	○	M 3-0 G 6-2 P 165-139	1	
佐々木 和志④ (NO-TITLE)	×	×	○	M 1-2 G 2-4 P 106-110	3	
片岡 大蔵② (k-members)	×	○	○	M 2-1 G 5-2 P 138-117	2	
小山 拓哉 (高2) (札幌月寒高校)	×	×	×	M 0-3 G 1-6 P 103-146	4	

男子シングルス2部 Cブロック	横山	村田	武田	勝敗	順位
横山 薫⑤ (大谷地★クラブ)	○	○	M 2-0 G 4-0 P 84-53	1	
村田 聖季 (高3) (K-BC)	×	○	M 1-1 G 2-2 P 70-77	2	
武田 清敬 (高1) (札幌月寒高校)	×	×	M 0-2 G 0-4 P 60-84	3	

男子シングルス2部 決勝トーナメント



男子シングルス3部 Aブロック	今野	阿藤	江口	村田	勝敗	順位
今野 伊人③ (ホワイトウエーブ)	○	○	○	M 3-0 G 6-0 P 126-81	1	
阿藤 望夢 (高1) (札幌丘珠高校)	×	○	×	M 0-3 G 0-6 P 66-126	4	
江口 海 (高3) (仲良し)	×	○	×	M 1-2 G 3-4 P 119-120	3	
村田 陵 (高1) (K-BC)	×	○	○	M 2-1 G 4-3 P 125-109	2	

男子シングルス3部 Bブロック	小林	林	室谷	勝敗	順位
小林 和紀④ (ダイクトリーカフェ)	○	×	M 1-1 G 2-3 P 93-87	2	
林 朋也 (高1) (札幌丘珠高校)	×	○	M 0-2 G 1-4 P 77-102	3	
室谷 祐貴① (ペペ)	○	○	M 2-0 G 4-0 P 84-65	1	

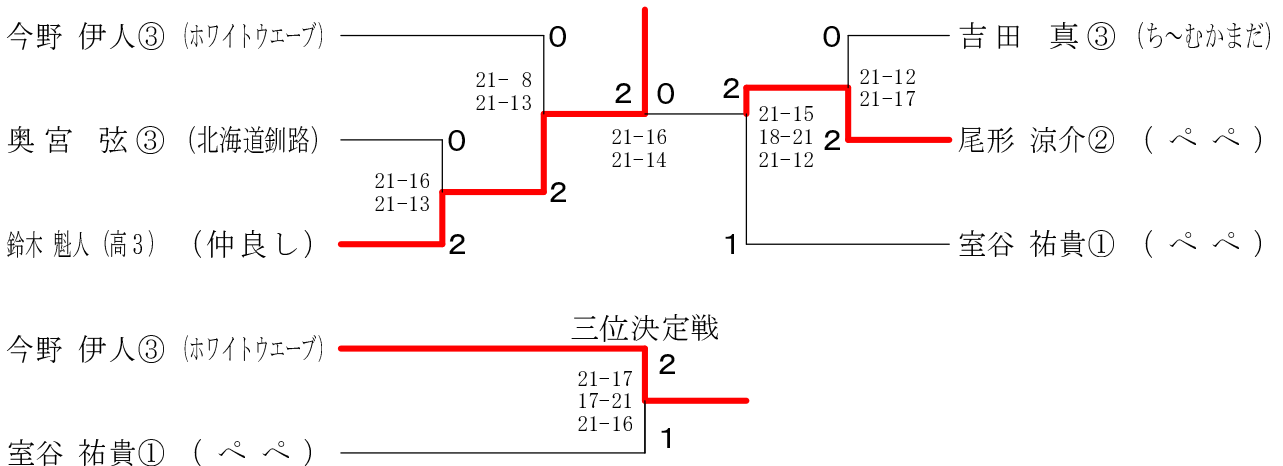
男子シングルス3部 Cブロック	吉田	中村	鎌田	勝敗	順位
吉田 真③ (ち〜むかまだ)	○	○	M 2-0 G 4-1 P 101-54	1	
中村 真地 (高1) (大谷地★クラブ)	×	○	M 1-1 G 3-2 P 96-59	2	
鎌田 幸鐘 (高2) (K-BC)	×	×	M 0-2 G 0-4 P 0-84	3	

男子シングルス3部 Dブロック	佐藤	木村	鈴木	勝敗	順位
佐藤 優大朗 (高2) (札幌丘珠高校)	○	×	M 1-1 G 3-2 P 87-79	2	
木村 勝④ (大谷地★クラブ)	×	×	M 0-2 G 0-4 P 27-84	3	
鈴木 魁人 (高3) (仲良し)	○	○	M 2-0 G 4-1 P 103-54	1	

男子シングルス3部 Eブロック	石井	奥宮	荒又	勝敗	順位
石井 翔真 (高3) (ペペ)	×	○	M 1-1 G 2-2 P 42-42	X	
奥宮 弦③ (北海道釧路)	○	○	M 2-0 G 4-0 P 84-0	1	
荒又 隆輝 (高1) (札幌丘珠高校)	×	×	M 0-2 G 0-4 P 0-84	X	

男子シングルス3部 Fブロック	森田	尾形	脇田	勝敗	順位
森田 樹 (高2) (札幌丘珠高校)	×	×	M 0-2 G 0-4 P 69-84	3	
尾形 涼介② (ペペ)	○	○	M 2-0 G 4-0 P 84-69	1	
脇田 圭吾 (高1) (北白石中OB)	○	×	M 1-1 G 2-2 P 77-77	2	

男子シングルス3部 決勝トーナメント



第29回大谷地クラブオープンバドミントン大会 平成29年11月11日 江別市民体育館

男子シングルス4部 Aブロック	菊地	大 薗	丹 羽	和 泉	勝敗	順位
菊地 芳朗⑤ (ホワイトウエーブ)		○ 21-14 21-12	○ 21-18 21-10	○ 21- 8 21-12	M 3-0 G 6-0 P 126-74	1
大薗 敬祐(中2) (柏丘中学校)	×		○ 21-15 21-12	○ 21-14 21-16	M 2-1 G 4-2 P 110-99	2
丹羽 雄生太(中3) (チームK)	×	×		×	M 0-3 G 0-6 P 88-126	4
和泉 雄大(高2) (札幌丘珠高校)	×	×	○ 14-21 16-21		M 1-2 G 2-4 P 92-117	3

男子シングルス4部 Bブロック	岡 田	沢田石	山 岸	勝敗	順位
岡田 賢一⑤ (堺クラブ)		○ 21-10 21-15	×	M 1-1 G 3-2 P 100-86	2
沢田石 琉哉(中2) (フューチャー★スター)	×		×	M 0-2 G 1-4 P 74-100	3
山岸 秀悠(小5) (苫小牧リトル)	○ 21-18 19-21	○ 21-10 16-21		M 2-0 G 4-2 P 119-107	1

男子シングルス4部 Cブロック	太 田	野 口	鳴 海	勝敗	順位
太田 遙斗(中2) (フューチャー★スター)		×	○ 21- 3 17-21 16-21	M 1-1 G 3-2 P 96-66	2
野口 貴史③ (堺クラブ)	○ 3-21 21-17 21-16		○ 21-16 21- 9	M 2-0 G 4-1 P 87-79	1
鳴海 綾大(高2) (札幌丘珠高校)	×	×		M 0-2 G 0-4 P 46-84	3

男子シングルス4部 Dブロック	鈴 木	三 上	佐 藤	勝敗	順位
鈴木 広大② (A S I)		×	×	M 0-2 G 0-4 P 69-84	3
三上 大和(高2) (札幌丘珠高校)	○ 21-17 21-20		○ 21-14 21-13	M 2-0 G 4-0 P 84-64	1
佐藤 圭悟(中2) (ヴィクトリーカフェ)	○ 21-12 21-20	×		M 1-1 G 2-2 P 69-74	2

男子シングルス4部 Eブロック	佐々木	角 谷	山 田	勝敗	順位
佐々木 博一④ (大谷地★クラブ)		○ 21-10 21-16	○ 21-15 21-18	M 2-0 G 4-0 P 84-59	1
角谷 将(高2) (札幌丘珠高校)	×		×	M 0-2 G 1-4 P 86-99	3
山田 聖也(中2) (柏丘中学校)	×	○ 21-20 15-21 21-19		M 1-1 G 2-3 P 90-102	2

男子シングルス4部 Fブロック	高 田	鈴 木	松 本	勝敗	順位
高田 翔矢(中3) (厚別中学校)		×	×	M 0-2 G 1-4 P 88-104	3
鈴木 孝太郎③ (新薬リサーチセンター)	○ 21-15 20-21 21-18		×	M 1-1 G 2-3 P 86-96	2
松本 大和(中3) (チームK)	○ 21-15 21-19	○ 21-14 21-10		M 2-0 G 4-0 P 84-58	1

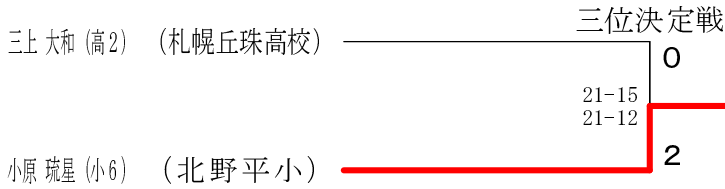
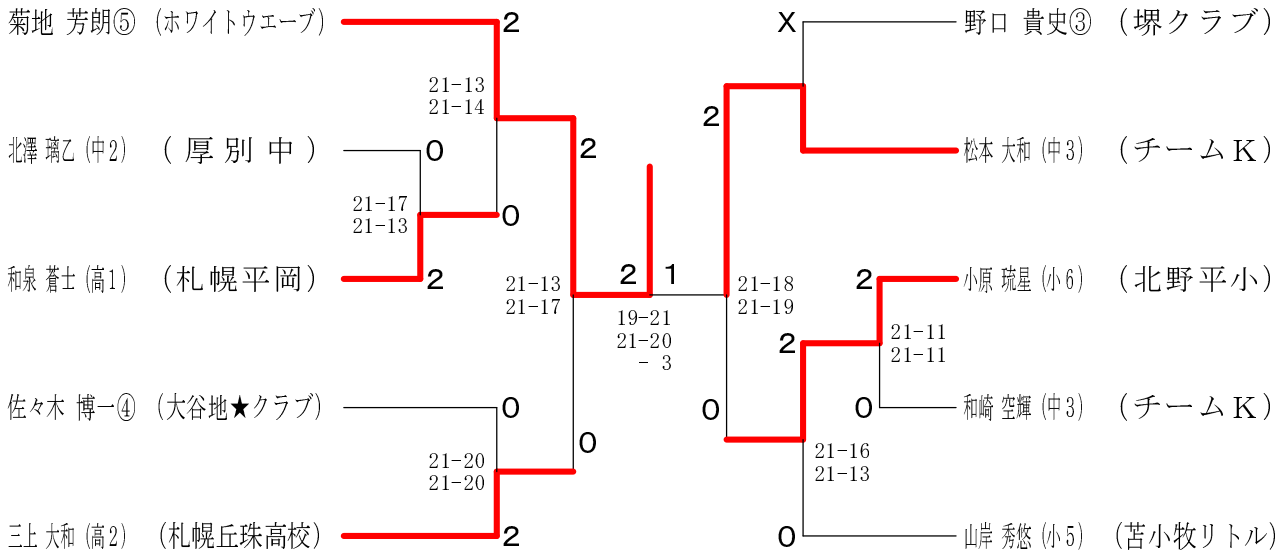
男子シングルス4部 Gブロック	小 原	鈴 木	安 住	勝敗	順位
小原 琉星(小6) (北野平小学校)		○ 21-12 21- 4	×	M 1-1 G 3-2 P 102-76	1
鈴木 暖人(高2) (札幌丘珠高校)	×		○ 21-20 21-19	M 1-1 G 2-2 P 58-81	2
安住 吉史(高1) (大谷地★クラブ)	○ 18-21 21-19 21-20	×		M 1-1 G 2-3 P 99-102	3

男子シングルス4部 Hブロック	大 林	吉 田	和 泉	勝敗	順位
大林 龍磨(高2) (札幌丘珠高校)		×	×	M 0-2 G 0-4 P 67-84	3
吉田 巧③ (大谷地★クラブ)	○ 21-14 21-19		×	M 1-1 G 2-2 P 72-75	2
和泉 蒼士(高1) (札幌平岡)	○ 21-18 21-16	○ 21-16 21-14		M 2-0 G 4-0 P 84-64	1

男子シングルス4部 Iブロック	北 澤	井 伊	吉 岡	勝敗	順位
北澤 晴乙(中2) (厚別中学校)		○ 11-21 21-15 21-15	○ 21-16 21-15	M 2-0 G 4-1 P 95-82	1
井伊 正則④ (大谷地★クラブ)	×		×	M 0-2 G 1-4 P 83-95	3
吉岡 裕輝(高2) (札幌丘珠高校)	×	○ 21-18 15-21		M 1-1 G 2-2 P 73-74	2

男子シングルス4部 Jブロック	上 村	和 崎	池 上	勝敗	順位
上村 一治⑤ (大谷地★クラブ)		×	○ 21-17 21-18	M 1-1 G 3-2 P 88-91	2
和崎 空輝(中3) (チームK)	○ 21-13 14-21 21-12		○ 21-19 21-14	M 2-0 G 4-1 P 98-79	1
池上 将功(高2) (札幌丘珠高校)	×	×		M 0-2 G 0-4 P 68-84	3

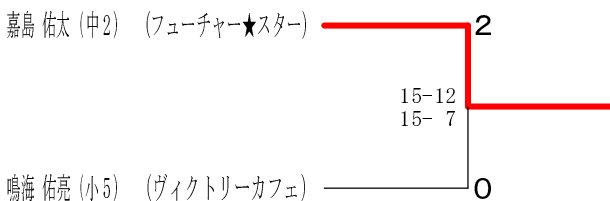
男子シングルス4部 決勝トーナメント



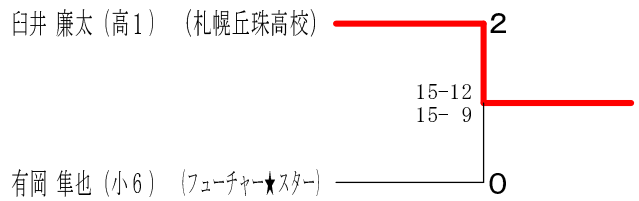
男子シングルス5部 Aブロック	嘉 島	白 井	橋 本	中 山	勝 敗	順位
嘉島 佑太 (中2) (フューチャー★スター)	○	○	○	M 3-0 G 6-0 P 90-55	1	
白井 廉太 (高1) (札幌丘珠高校)	×	○	○	M 2-1 G 4-3 P 91-79	2	
橋本 紘 (小5) (フューチャー★スター)	×	×	○	M 1-2 G 3-5 P 93-112	3	
中山 雄登 (高1) (札幌丘珠高校)	×	×	×	M 0-3 G 1-6 P 75-103	4	

男子シングルス5部 Bブロック	鳴 海	有 岡	十 河	勝 敗	順位
鳴海 佑亮 (小5) (ヴィクトリーカフェ)	○	○	M 2-0 G 4-1 P 69-54	1	
有岡 隼也 (小6) (フューチャー★スター)	×	○	M 1-1 G 2-2 P 51-54	2	
十河 淳哉 (高1) (札幌丘珠高校)	×	×	M 0-2 G 1-4 P 57-69	3	

男子シングルス5部 決勝トーナメント



男子シングルス5部／三決



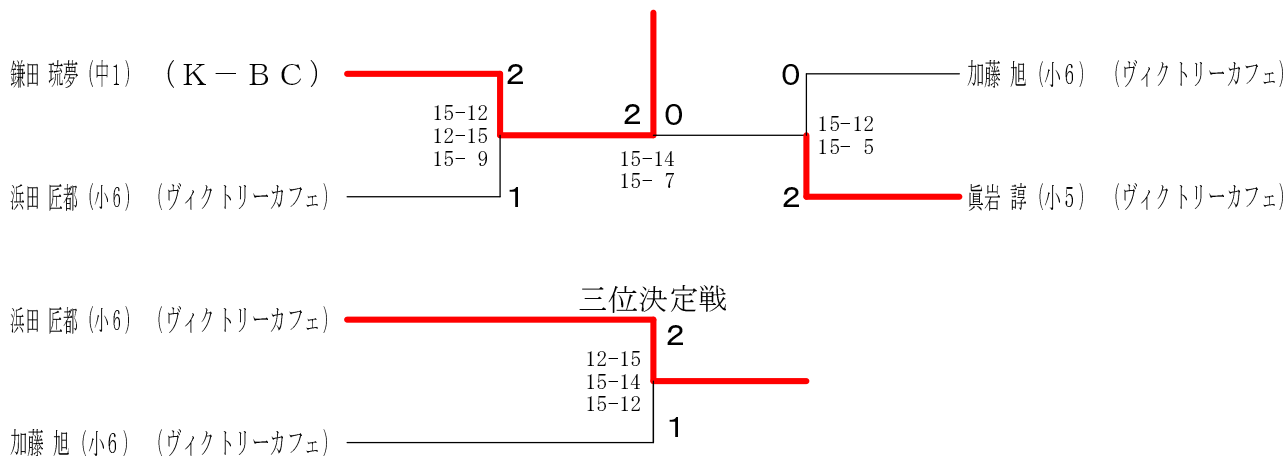
男子シングルス6部 Aブロック	鎌田	鳴海	吉田	及川	勝敗	順位
鎌田 琉夢 (中1) (K-BC)		○ 15-7 15-9	○ 15-4 15-5	○ 8-15 15-12 15-7	M 3-0 G 6-1 P 98-59	1
鳴海 昂太 (小4) (ヴィクトリーカフェ)	×		○ 15-5 15-4	○ 15-12 15-12	M 2-1 G 4-2 P 76-63	2
吉田 俊輝 (小4) (フューチャー★スター)	×	×		×	M 0-3 G 0-6 P 23-90	4
及川 朝陽 (小5) (ヴィクトリーカフェ)	×	×	○ 15-4 15-1		M 1-2 G 3-4 P 88-73	3

男子シングルス6部 Bブロック	田中	後藤	眞岩	勝敗	順位
田中 偉颯 (中1) (岩見沢市立明成中学校)		×	×	M 0-2 G 0-4 P 28-60	3
後藤 亜怜 (小6) (ヴィクトリーカフェ)	○ 15-11 15-9		×	M 1-1 G 2-2 P 47-50	2
眞岩 諄 (小5) (ヴィクトリーカフェ)	○ 15-3 15-5	○ 15-9 15-8		M 2-0 G 4-0 P 60-25	1

男子シングルス6部 Cブロック	加藤	松阪	菅原	勝敗	順位
加藤 旭 (小6) (ヴィクトリーカフェ)		○ 15-4 15-6	○ 15-6 12-15 15-11	M 2-0 G 4-1 P 72-42	1
松阪 遙人 (小4) (フューチャー★スター)	×		×	M 0-2 G 0-4 P 20-60	3
菅原 碧羽 (小5) (ヴィクトリーカフェ)	×	○ 15-5 15-5		M 1-1 G 3-2 P 62-52	2

男子シングルス6部 Dブロック	浜田	立崎	千歳	勝敗	順位
浜田 匠都 (小6) (ヴィクトリーカフェ)		○ 15-2 15-2	○ 15-13 15-10	M 2-0 G 4-0 P 60-27	1
立崎 幸多 (小4) (フューチャー★スター)	×		×	M 0-2 G 0-4 P 12-60	3
千歳 涼介 (小4) (ヴィクトリーカフェ)	×	○ 13-15 10-15		M 1-1 G 2-2 P 53-38	2

男子シングルス6部 決勝トーナメント



シングルスなら、大谷地クラブオープン！



大谷地クラブは、バドミントンを通して年齢を超えた仲間の輪を広げ

バドミントン競技人口の増加、地域の活性化に貢献します

<http://ooyachi.com/>

女子シングルス4部 Aブロック	及川	工藤	小野	小林	勝敗	順位
及川 愛菜 (中2) (厚別中学校)		○ 21-15 21-15	× 13-21 16-21	○ -X	M 2-1 G 4-2 P 113-72	2
工藤 佳乃 (高1) (札幌丘珠高校)	× 15-21 15-21		○ 10-21 12-21	○ -X	M 1-2 G 2-4 P 94-84	3
小野 優那 (小5) (苫小牧エールJr. B. C)	○ 21-13 21-16	○ 21-10 21-12		○ -X	M 3-0 G 6-0 P 126-51	1
小林 真琴④ (ヴィクトリーカフェ)	× x-	× x-	× x-		M 0-3 G 0-6 P 0-126	X

女子シングルス4部 Bブロック	松島	橋本	小野	勝敗	順位
松島 月杏 (中2) (厚別中学校)		○ 21-14 21-15	× 8-21 11-21	M 1-1 G 2-2 P 61-71	2
橋本 真雪 (高1) (札幌丘珠高校)	× 14-21 15-21		× 3-21 14-21	M 0-2 G 0-4 P 46-84	3
小野 美宙 (高1) (札幌月寒高校)	○ 21- 8 21-11	○ 21- 3 21-14		M 2-0 G 4-0 P 84-36	1

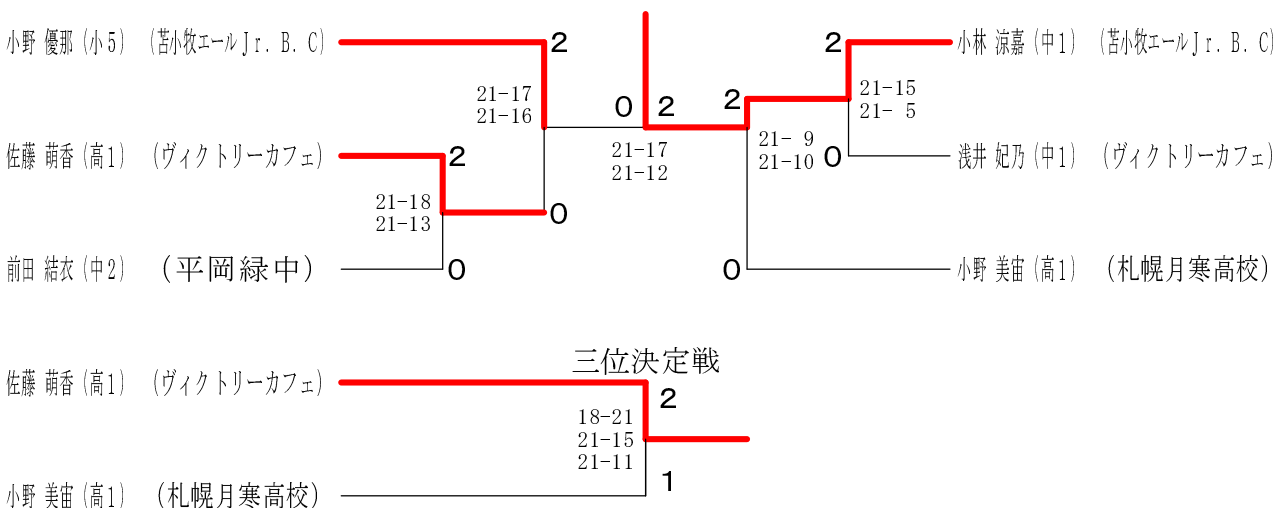
女子シングルス4部 Cブロック	田沼	土井川	小林	勝敗	順位
田沼 美佑 (中2) (厚別中学校)		× 13-21 9-21	× 8-21 8-21	M 0-2 G 0-4 P 38-84	3
土井川 舞花 (高1) (チームM)	○ 21-13 21- 9		× 13-21 12-21	M 1-1 G 2-2 P 67-64	2
小林 涼嘉 (中1) (苫小牧エールJr. B. C)	○ 21- 8 21- 8	○ 21-13 21-12		M 2-0 G 4-0 P 84-41	1

女子シングルス4部 Dブロック	前田	渡部	小林	勝敗	順位
前田 結衣 (中2) (平岡緑中学校)		○ 21- 7 21-12	○ 16-21 21- 9 21-20	M 2-0 G 4-1 P 100-69	1
渡部 青蘭 (高1) (札幌月寒高校)	× 7-21 12-21		× 21-16 11-21 11-21	M 0-2 G 1-4 P 62-100	3
小林 瑞季 (高1) (ヴィクトリーカフェ)	× 21-16 9-21 20-21	○ 16-21 21-11 21-11		M 1-1 G 3-3 P 108-101	2

女子シングルス4部 Eブロック	高田	水谷	佐藤	勝敗	順位
高田 歩花 (高1) (札幌丘珠高校)		× 14-21 17-21	× 6-21 7-21	M 0-2 G 0-4 P 44-84	3
水谷 百花 (中2) (平岡緑中学校)	○ 21-14 21-17		× 7-21 8-21	M 1-1 G 2-2 P 57-73	2
佐藤 萌香 (高1) (ヴィクトリーカフェ)	○ 21- 6 21- 7	○ 21- 7 21- 8		M 2-0 G 4-0 P 84-28	1

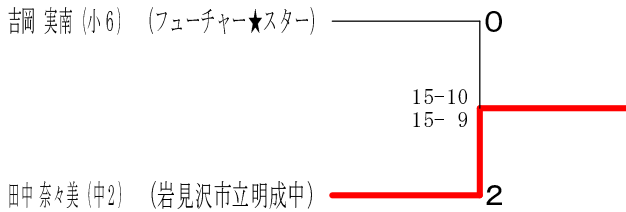
女子シングルス4部 Fブロック	小沼	浅井	金濱	勝敗	順位
小沼 もも花 (高1) (札幌丘珠高校)		× 9-21 10-21	○ 21-11 21-19	M 1-1 G 2-2 P 61-72	2
浅井 妃乃 (中1) (ヴィクトリーカフェ)	○ 21- 9 21-10		○ 21-18 21-12	M 2-0 G 4-0 P 84-49	1
金濱 寧々 (中2) (平岡中央中学校)	× 11-21 19-21	× 18-21 12-21		M 0-2 G 0-4 P 60-84	3

女子シングルス4部 決勝トーナメント



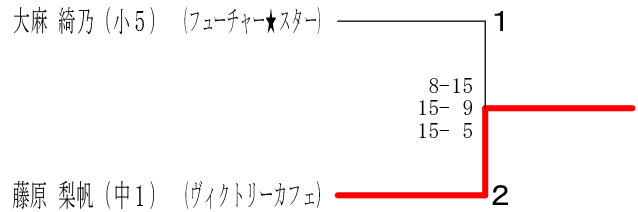
女子シングルス5部 Aブロック	川合	飯田	吉岡	大麻	勝敗	順位
川合 茜 (中2) (フューチャー★スター)		○ 12-15 15-8 15-6	× 6-15 9-15	× 6-15 8-15	M 1-2 G 2-5 P 71-89	3
飯田 鈴花 (中1) (ヴィクトリーカフェ)	× 15-12 8-15 6-15		× 11-15 3-15	× 7-15 10-15	M 0-3 G 1-6 P 60-102	4
吉岡 実南 (小6) (フューチャー★スター)	○ 15-6 15-9	○ 15-11 15-3		○ 15-12 15-5	M 3-0 G 6-0 P 90-46	1
大麻 綺乃 (小5) (フューチャー★スター)	○ 15-6 15-8	○ 15-7 15-10	× 12-15 5-15		M 2-1 G 4-2 P 77-61	2

女子シングルス5部 決勝トーナメント



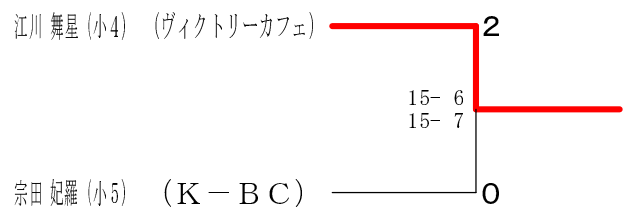
女子シングルス5部 Bブロック	田中	藤原	嘉島	川合	勝敗	順位
田中 奈々美 (中2) (岩見沢市立明成中学校)		○ 15-9 15-11	○ 15-7 15-5	○ 15-10 15-5	M 3-0 G 6-0 P 90-47	1
藤原 梨帆 (中1) (ヴィクトリーカフェ)	× 9-15 11-15		○ 11-15 15-11 15-9	○ 15-7 15-5	M 2-1 G 4-3 P 91-77	2
嘉島 ゆい (小5) (フューチャー★スター)	× 7-15 5-15	× 15-11 11-15 9-15		○ 15-12 15-14	M 1-2 G 3-4 P 77-97	3
川合 那奈 (小5) (フューチャー★スター)	× 10-15 5-15	× 7-15 5-15	× 12-15 14-15		M 0-3 G 0-6 P 53-90	4

女子シングルス5部 / 三決



女子シングルス6部 Aブロック	竹下	近藤	江川	西田	勝敗	順位
竹下 日向 (中1) (赤井川中学校)		○ 15-6 15-8	× 1-15 9-15	× 6-15 5-15	M 1-2 G 2-4 P 51-74	3
近藤 菜桜 (小6) (フューチャー★スター)	× 6-15 8-15		× 4-15 5-15	× 5-15 7-15	M 0-3 G 0-6 P 35-90	4
江川 舞星 (小4) (ヴィクトリーカフェ)	○ 15-1 15-9	○ 15-4 15-5		○ 15-7 15-11	M 3-0 G 6-0 P 90-37	1
西田 祈生 (小5) (ヴィクトリーカフェ)	○ 15-6 15-5	○ 15-5 15-7	× 7-15 11-15		M 2-1 G 4-2 P 78-53	2

女子シングルス6部 決勝トーナメント



女子シングルス6部 Bブロック	徳田	吉田	宗田	濱塚	勝敗	順位
徳田 桃子 (中1) (フューチャー★スター)		○ 15-6 15-5	× 15-14 13-15 9-15	× 9-15 8-15	M 1-2 G 3-4 P 84-85	3
吉田 紗羽 (小5) (フューチャー★スター)	× 6-15 5-15		× 11-15 6-15	× 4-15 2-15	M 0-3 G 0-6 P 34-90	4
宗田 妃羅 (小5) (K-B C)	○ 14-15 15-13 15-9	○ 15-11 15-6		○ 15-11 11-15 15-14	M 3-0 G 6-2 P 115-94	1
濱塚 美玖 (小5) (ヴィクトリーカフェ)	○ 15-9 15-8	○ 15-4 15-2	× 11-15 15-11 14-15		M 2-1 G 5-2 P 100-64	2

女子シングルス6部 / 三決

