

第41回大谷地クラブオープンバドミントン大会

令和4(2022)年7月23日(土) 札幌市豊平区体育館

種目	優勝	準優勝	三位	参加者数
男子単1部	みうら しゅうたろう 三浦 秀太郎② (仲良しwithスマスビ [®] スポーツ)	こはま ふみたか 小浜 史嵩③ (祝梅クラブ)	みょうどう たいせい 明道 大征① (北星学園大学)	17
男子単2部	こばやし たくみ 小林 巧② (渋谷幕張OB)	ほりえ こうき 堀江 康生(高2) (北広島西高校)	なかい はるや 仲井 晴哉(高3) (札幌北斗)	14
男子単3部	なんば ゆうき 難波 佑輝② (IMITATION GOLD)	はたけやま ひろひと 畠山 広仁③ (Co-Creation Badminton)	さこ とうま 迫 柊雅① (大麻高校OB)	20
男子単4部	なるみ こうた 鳴海 昂太(中3) (福井野中学校)	あいざわ しりゅう 相沢 獅龍(中3) (栄中学校)	きくち よしろう 菊地 芳朗⑤ (ホワイトウェーブ)	23
男子単5部	まつだ れい 松田 礼郁(中2) (信濃中学校)	のぐち たいよう 野口 大耀(中2) (信濃中学校)	やまもり りょうた 山森 涼太(中2) (信濃中学校)	19
男子単6部	ほんだ ぎんと 本多 銀人(小4) (ヴィクトリーカフェ)	おおすみ かなと 大角 奏斗(中1) (ヴィクトリーカフェ)	たけだ えいしろう 武田 英志郎(小6) (スイングヘブン)	9
女子単3部	きくち さくら 菊地 さくら(中1) (ホワイトウェーブ)	女子3部は種目不成立のため、女子4部とオープン試合も行い、女子3部として表彰しました。		1
女子単4部	とみた さえ 富田 紗英(中1) (江別市立第一中学校)	ふくい ののか 福井 希夏(小6) (きらりBC)	たかはた さら 高畑 采良(中2) (屯田北中学校)	12
女子単5部	たかはし まき 高橋 真紀⑥ (ママチ)	たきや こな 瀧谷 胡奈(小6) (苫小牧エールJr. B. C)	よねざわ さら 米澤 咲来(中2) (ヴィクトリーカフェ)	11
女子単6部	かじの しあら 梶野 紗来(小5) (ヴィクトリーカフェ)	にしぐち みゆ 西口 美優(中1) (信濃中学校)	はやし ひの 林 日希(中1) (信濃中学校)	8
合 計				134

※①高校生ではないハイティーン、②20歳代、③30歳代、④40歳代、⑤50歳代、⑥60歳代、⑦70歳代

大会ホームページ <https://ooyachi.com/taikai/20220723/>

(MS1)

男子シングルス1部 A ブロック	小	原	受	川	益	田	佐	藤	勝	敗	順位
小原 琉伽 ① (北星学園大学)			○ 21-16 21-7		○ 21-9 21-11		○ 21-11 21-12		M 3-0 G 6-0 P 126-66		1
受川 壮太 ① (札幌国際大学)	×				×		×		M 0-3 G 0-6 P 91-126		4
益田 享佑 ② (札幌大学)	×		○ 21-16 21-19				○ 13-21 21-17 21-15		M 2-1 G 4-3 P 117-130		2
佐藤 一樹 ③ (SKF)	×		○ 21-17 21-16		×		×		M 1-2 G 3-4 P 118-130		3

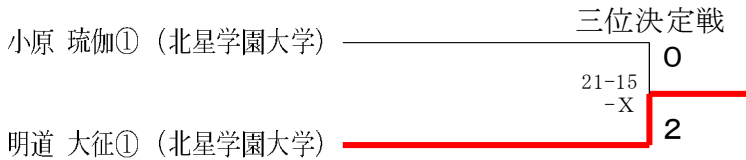
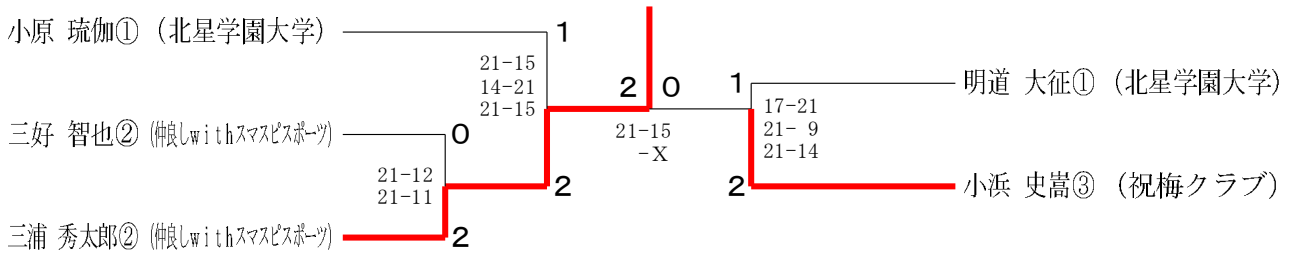
男子シングルス1部 B ブロック	小	浜	村	上	中	村	小	木	曾	勝	敗	順位
小浜 史嵩 ③ (祝梅クラブ)			○ 21-14 21-14		○ 21-19 21-12		○ 21-6 21-12		M 3-0 G 6-0 P 126-77		1	
村上 翔大 ② (KSN)	×				○ 20-21 21-10 21-19		×		M 1-2 G 3-5 P 146-153		3	
中村 浩平 ① (北星学園大学)	×		×		×		×		M 0-3 G 1-6 P 118-146		4	
小木曾 紘太 ② (札幌国際大学)	×		○ 19-21 21-15 21-20		○ 21-19 21-18				M 2-1 G 4-3 P 121-135		2	

男子シングルス1部 C ブロック	明	道	遠	藤	渡	邊	勝	敗	順位
明道 大征 ① (北星学園大学)			○ 14-21 21-9 21-16		○ 21-15 21-18		M 2-0 G 4-1 P 98-79		1
遠藤 龍哉 (高2) (SKF)	×				×		M 0-2 G 2-4 P 105-118		3
渡邊 未来都 ① (札幌大学)	×		○ 20-21 21-18 21-20				M 1-1 G 2-3 P 95-101		2

男子シングルス1部 D ブロック	三	浦	小	西	三	木	勝	敗	順位
三浦 秀太郎 ② (仲良しwithスマスピスポーツ)			○ -X		○ 21-12 21-9		M 2-0 G 4-0 P 84-21		1
小西 一平 ① (北広島高校OB)	×				×		M 0-2 G 0-4 P 0-84		3
三木 海人 ① (札幌国際大学)	×		○ -X				M 1-1 G 2-2 P 63-42		2

男子シングルス1部 E ブロック	松	本	加	野	三	好	勝	敗	順位
松本 恵吾 ③ (大谷地★クラブ)			×		×		M 0-2 G 0-4 P 0-84		3
加野 龍太 ① (札幌国際大学)	○ -X				×		M 1-1 G 2-2 P 69-42		2
三好 智也 ② (仲良しwithスマスピスポーツ)	○ -X		○ 21-11 21-16				M 2-0 G 4-0 P 84-27		1

男子シングルス1部 決勝トーナメント



(MS2)

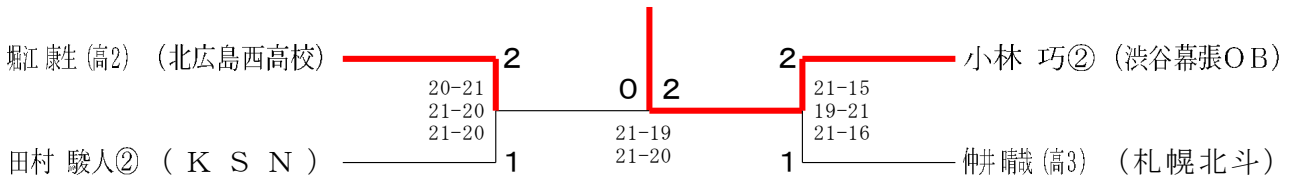
男子シングルス2部 Aブロック	堀江	エン	久保	坂口	勝敗	順位
堀江 康生 (高2) (北広島西高校)		○ -X	○ 21-12 21-14	○ 21-18 21-15	M 3-0 G 6-0 P 126-59	1
エン ブンガク② (星槎道都大学)	X- X-		X- X-	X- X-	M 0-3 G 0-6 P 0-126	4
久保 大哉 (高3) (札幌北斗高校)	X 12-21 14-21	○ -X		X 21-18 20-21 18-21	M 1-2 G 3-4 P 127-102	3
坂口 歩夢② (恵庭南高校OB)	X 18-21 15-21	○ -X	○ 18-21 21-20 21-18		M 2-1 G 4-3 P 135-101	2

男子シングルス2部 Bブロック	仲井	オウ	澤田	鳴海	勝敗	順位
仲井 晴哉 (高3) (札幌北斗)		○ -X -X	○ 21-9 21-9	○ 21-9 21-13	M 3-0 G 6-0 P 126-40	1
オウ ショウウ② (星槎道都大学)	X- X-		X- X-	X- X-	M 0-3 G 0-6 P 0-126	4
澤田 太一② (KSN)	X 9-21 9-21	○ -X		○ 21-17 12-21 21-14	M 2-1 G 4-3 P 114-94	2
鳴海 佑亮 (高1) (札幌科学技術専門学校 高等課程)	X 9-21 13-21	○ -X	X 17-21 21-12 14-21		M 1-2 G 3-4 P 116-96	3

男子シングルス2部 Cブロック	小西	横山	小林	勝敗	順位
小西 一史 (高2) (北広島高校)		○ 21-13 19-21 21-15	X 19-21 21-15 16-21	M 1-1 G 3-3 P 117-106	2
横山 薫⑤ (大谷地★クラブ)	X 13-21 21-19 15-21		X 19-21 12-21	M 0-2 G 1-4 P 80-103	3
小林 巧② (渋谷幕張OB)	○ 21-19 15-21 21-16	○ 21-19 21-12		M 2-0 G 4-1 P 99-87	1

男子シングルス2部 Dブロック	奥宮	田村	金澤	勝敗	順位
奥宮 弦④ (羽バド)		X 12-21 17-21	X 14-21 15-21	M 0-2 G 0-4 P 58-84	3
田村 駿人② (KSN)	○ 21-12 21-17		○ 21-18 21-20	M 2-0 G 4-0 P 84-67	1
金澤 茉寛 (高3) (北広島西高校)	○ 21-14 21-15	X 18-21 20-21		M 1-1 G 2-2 P 80-71	2

男子シングルス2部 決勝トーナメント



(MS3)

男子シングルス3部 Aブロック	島山	松浦	高橋	木村	勝敗	順位
島山 広仁③ (Co-Creation Badminton)	○	○	○	M 3-0 G 6-0 P 126-55	1	
松浦 博亮 (中3) (荒松ペア)	×	○	×	M 1-2 G 3-4 P 111-135	3	
高橋 愛叶 (中1) (苫小牧市立啓北中学校)	×	×	×	M 0-3 G 0-6 P 71-126	4	
木村 勝⑤ (凜泉)	×	○	○	M 2-1 G 4-3 P 124-116	2	

男子シングルス3部 Bブロック	難波	赤樫	種田	久保谷	勝敗	順位
難波 佑輝② (IMITATION GOLD)	○	○	○	M 3-0 G 6-0 P 126-0	1	
赤樫 琉希 (小6) (登別スポーツ少年団)	×	×	△	M 0-2 G 0-4 P 0-84	4	
種田 光佑② (信濃中学校)	×	○	×	M 1-2 G 2-4 P 42-84	4	
久保谷 遼希 (中1) (フューチャー★スター)	×	△	○	M 1-2 G 2-2 P 42-42	4	

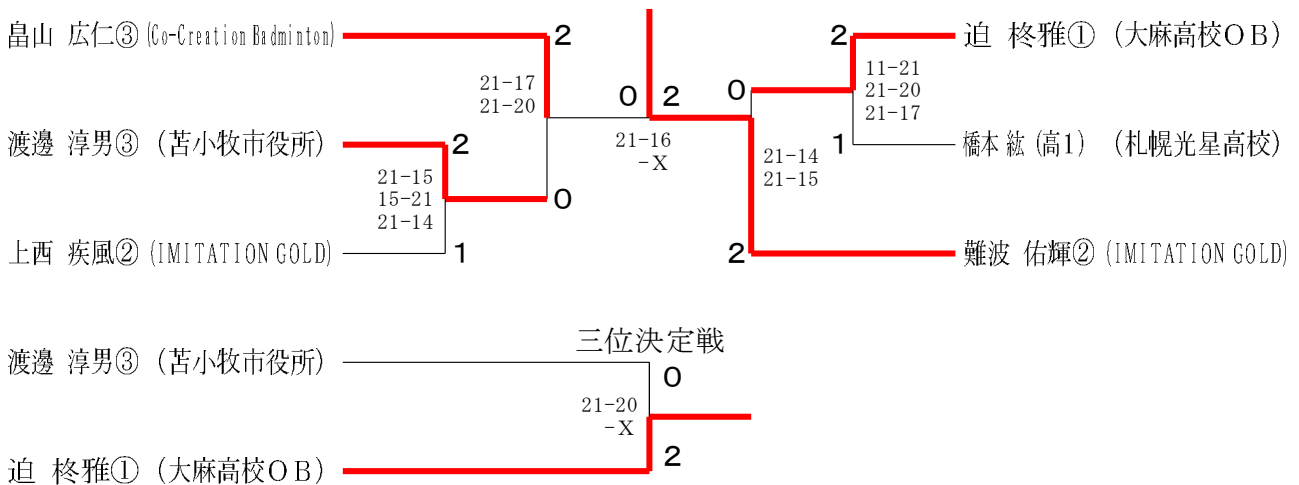
男子シングルス3部 Cブロック	和田	迫	作間	勝敗	順位
和田 士② (IMITATION GOLD)	○	×	○	M 1-1 G 3-2 P 84-93	2
迫 柗雅① (大麻高校OB)	○	○	○	M 2-0 G 4-1 P 102-75	1
作間 碧空 (高3) (砂川高校)	×	×	×	M 0-2 G 0-4 P 66-84	3

男子シングルス3部 Dブロック	上西	湯浅	堀田	勝敗	順位
上西 疾風② (IMITATION GOLD)	○	○	○	M 2-0 G 4-0 P 84-34	1
湯浅 純真 (小6) (登別スポーツ少年団)	×	×	×	M 0-2 G 0-4 P 0-84	3
堀田 蓮 (高3) (砂川高校)	×	○	×	M 1-1 G 2-2 P 76-42	2

男子シングルス3部 Eブロック	渡邊	荒生	鈴木	勝敗	順位
渡邊 淳男③ (苫小牧市役所)	○	○	○	M 2-0 G 4-0 P 84-63	1
荒生 蓮義 (中3) (荒松ペア)	×	×	×	M 0-2 G 1-4 P 81-102	3
鈴木 統也① (大麻高校OB)	×	○	○	M 1-1 G 2-3 P 98-98	2

男子シングルス3部 Fブロック	橋本	篠原	湯浅	勝敗	順位
橋本 紘 (高1) (札幌光星高校)	○	○	○	M 2-0 G 4-1 P 100-55	1
篠原 義久④ (NOT-SOY)	×	○	×	M 1-1 G 3-2 P 97-58	2
湯浅 昇真 (小6) (登別スポーツ少年団)	×	×	×	M 0-2 G 0-4 P 0-84	3

男子シングルス3部 決勝トーナメント



(MS4)

男子シングルス4部 Aブロック	相 沢	小 夏	菊 地	金 澤	勝 敗	順位
相沢 麟龍 (中3) (栄中学校)	○	○	○	M 3-0 G 6-1 P 142-102	1	
小夏 隆⑤ (苫小牧美園)	×	○	×	M 1-2 G 2-5 P 105-132	3	
菊地 悠太 (中3) (ホワイトウエーブ)	×	×	×	M 0-3 G 1-6 P 98-139	4	
金澤 裕毅④ (大谷地★クラブ)	×	○	○	M 2-1 G 5-2 P 137-109	2	

男子シングルス4部 Bブロック	鳴 海	吉 田	原 島	勝 敗	順位
鳴海 昂太 (中3) (福井野中学校)	○	○	M 2-0 G 4-0 P 84-48	1	
吉田 真③ (帰ってきた)	×	○	M 1-1 G 2-2 P 66-68	2	
原島 誉 (小6) (ホワイトドルフィン)	×	×	M 0-2 G 0-4 P 50-84	3	

男子シングルス4部 Cブロック	菊 地	竹 内	奥 谷	勝 敗	順位
菊地 芳朗⑤ (ホワイトウエーブ)	○	○	M 2-0 G 4-0 P 84-35	1	
竹内 智哉③ (沼)	×	×	M 0-2 G 0-4 P 47-84	3	
奥谷 颯大 (中2) (苫小牧エールJr. B. C)	×	○	M 1-1 G 2-2 P 60-72	2	

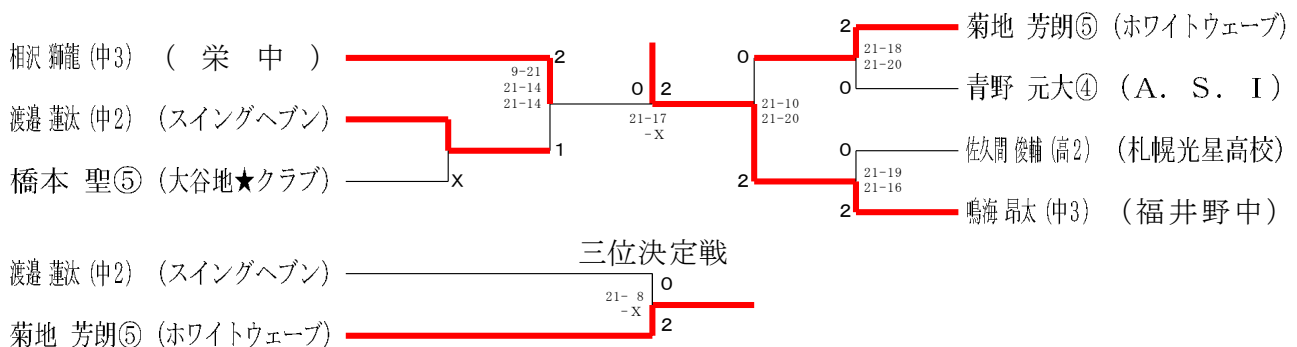
男子シングルス4部 Dブロック	橋 本	福 井	関 根	勝 敗	順位
橋本 聖⑤ (大谷地★クラブ)	○	○	M 2-0 G 4-0 P 84-59	1	
福井 元貴 (中3) (栄中学校)	×	×	M 0-2 G 0-4 P 61-84	3	
関根 友則④ (建設ICT)	×	○	M 1-1 G 2-2 P 77-79	2	

男子シングルス4部 Eブロック	鈴 木	大 泉	渡 邊	勝 敗	順位
鈴木 広大③ (A. S. I)	○	×	M 1-1 G 3-2 P 96-56	2	
大泉 礼② (南陵高校OB)	×	×	M 0-2 G 0-4 P 0-84	3	
渡邊 蓮汰 (中2) (スイングヘブン)	○	○	M 2-0 G 4-1 P 98-54	1	

男子シングルス4部 Fブロック	小 林	青 野	小 西	勝 敗	順位
小林 和紀⑤ (ヴィクトリーカフェ)	×	×	M 0-2 G 0-4 P 0-84	3	
青野 元大④ (A. S. I)	○	○	M 2-0 G 4-0 P 84-20	1	
小西 一司 (中1) (千歳市立富丘中学校)	○	×	M 1-1 G 2-2 P 62-42	2	

男子シングルス4部 Gブロック	上 村	関 根	佐久間	勝 敗	順位
上村 一治⑤ (北海道)	×	×	M 0-2 G 0-4 P 0-84	3	
関根 心太 (中3) (栄中学校)	○	×	M 1-1 G 3-2 P 99-61	2	
佐久間 俊輔 (高2) (札幌光星高校)	○	○	M 2-0 G 4-1 P 103-57	1	

男子シングルス4部 決勝トーナメント



(MS5)

男子シングルス5部 Aブロック	堀井	山森	瀧谷	中村	勝敗	順位
堀井 琉翔 (中2) (信濃中学校)	/	×	×	×	M 0-3 G 0-6 P 0-90	4
山森 涼太 (中2) (信濃中学校)	○	/	○	○	M 3-0 G 6-0 P 90-42	1
瀧谷 快 (小4) (苫小牧エール) r. B. C)	○	×	/	×	M 1-2 G 2-4 P 59-60	3
中村 啓人 (中2) (ヴィクトリーカフェ)	○	×	○	/	M 2-1 G 4-2 P 82-39	2

男子シングルス5部 Bブロック	小野寺	小泉	原田	勝敗	順位
小野寺 正裕⑥ (小樽桜会)	/	○	○	M 2-0 G 4-0 P 60-28	1
小泉 圭嗣 (中2) (信濃中学校)	×	/	×	M 0-2 G 1-4 P 39-73	3
原田 来翔 (中2) (信濃中学校)	×	○	/	M 1-1 G 2-3 P 64-62	2

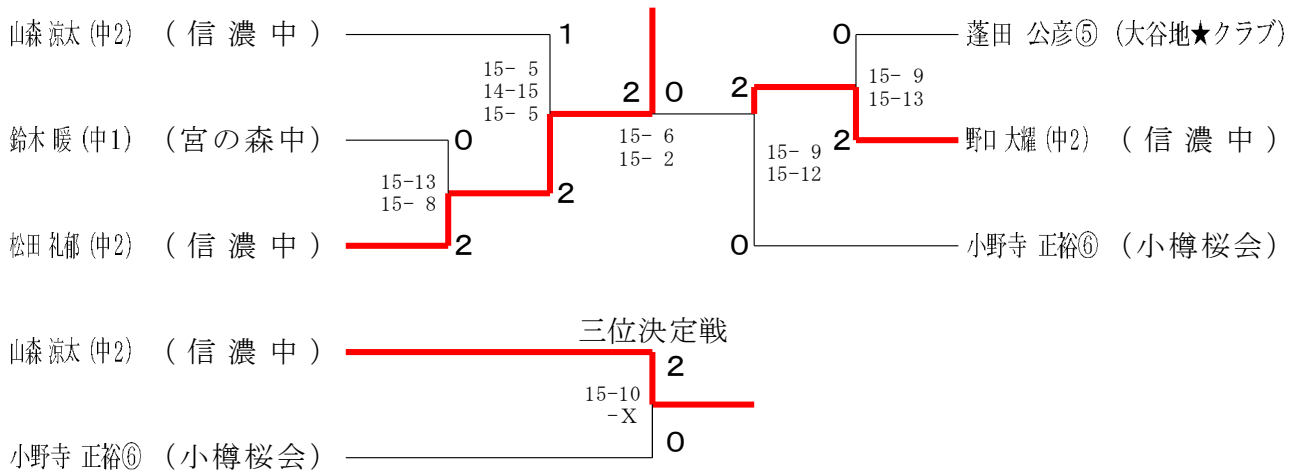
男子シングルス5部 Cブロック	森	満藤	蓬田	勝敗	順位
森 貴翔 (中2) (信濃中学校)	/	○	×	M 1-1 G 3-2 P 71-62	2
満藤 瑠斗 (中1) (ヴィクトリーカフェ)	×	/	×	M 0-2 G 0-4 P 31-60	3
蓬田 公彦⑤ (大谷地★クラブ)	○	○	/	M 2-0 G 4-1 P 72-52	1

男子シングルス5部 Dブロック	松田	柿沼	坂本	勝敗	順位
松田 礼郁 (中2) (信濃中学校)	/	○	○	M 2-0 G 4-2 P 81-64	1
柿沼 和幸⑥ (サタデークラブ)	×	/	○	M 1-1 G 3-3 P 84-67	2
坂本 莉仁 (中1) (ヴィクトリーカフェ)	×	×	/	M 0-2 G 2-4 P 51-85	3

男子シングルス5部 Eブロック	中谷	鈴木	大木	勝敗	順位
中谷 終吾 (中3) (信濃中学校)	/	×	○	M 1-1 G 3-2 P 71-65	2
鈴木 暖 (中1) (宮の森中学校)	○	/	○	M 2-0 G 4-1 P 74-52	1
大木 茂⑦ (平岸BC)	×	×	/	M 0-2 G 0-4 P 32-60	3

男子シングルス5部 Fブロック	長島	湯浅	野口	勝敗	順位
長島 拓也 (中2) (信濃中学校)	/	○	×	M 1-1 G 2-2 P 54-30	2
湯浅 真弦 (小4) (登別スポーツ少年団)	×	/	×	M 0-2 G 0-4 P 0-60	3
野口 大耀 (中2) (信濃中学校)	○	○	/	M 2-0 G 4-0 P 60-24	1

男子シングルス5部 決勝トーナメント



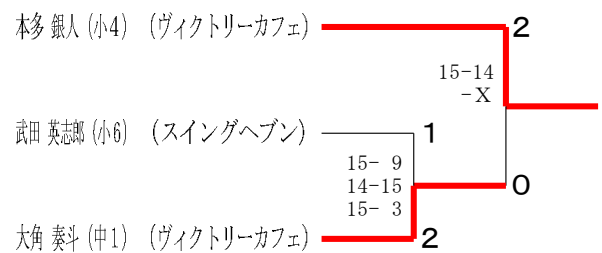
(MS6)

男子シングルス6部 Aブロック	齋藤	本多	高橋	勝敗	順位
齋藤 悠輝 (中1) (信濃中学校)		×	○	M 1-1 G 3-2 P 70-51	2
本多 銀人 (小4) (ヴィクトリーカフェ)	○		○	M 2-0 G 4-1 P 68-68	1
高橋 到志 (小6) (スイングヘブン)	×	×		M 0-2 G 0-4 P 41-60	3

男子シングルス6部 Bブロック	大角	鈴木	皆川	勝敗	順位
大角 奏斗 (中1) (ヴィクトリーカフェ)		○	○	M 2-0 G 4-0 P 60-16	1
鈴木 春磨 (小6) (フェーチャー★スター)	×		×	M 0-2 G 0-4 P 30-60	3
皆川 太志 (小6) (スイングヘブン)	×	○		M 1-1 G 2-2 P 41-55	2

男子シングルス6部 Cブロック	上地	武田	白井	勝敗	順位
上地 大雅 (中1) (信濃中学校)		×	○	M 1-1 G 3-2 P 59-61	2
武田 英志郎 (小6) (スイングヘブン)	○		○	M 2-0 G 4-1 P 74-32	1
白井 紘平 (小3) (ヴィクトリーカフェ)	×	×		M 0-2 G 0-4 P 20-60	3

男子シングルス6部 決勝トーナメント



シングルスなら、大谷地クラブオープン！



大谷地クラブは、バドミントンを通して年齢を超えた仲間の輪を広げ

バドミントン競技人口の増加、地域の活性化に貢献します

<http://ooyachi.com/>

第41回大谷地クラブオープンバドミントン大会

令和4年7月23日 札幌市豊平区体育館

(WS4)

女子シングルス4部 Aブロック	富田	堀川	佐々木	菊地	勝敗	順位
富田 紗英 (中1) (江別市立第一中学校)		○ 21-7 21-6	○ 21-16 21-16	○ 21-15 21-13	M 3-0 G 6-0 P 126-73	1
堀川 真白 (高1) (札幌月寒高校)	× 7-21 6-21		× 8-21 10-21	× 9-21 15-21	M 0-3 G 0-6 P 55-126	3
佐々木 心優 (中2) (ヴィクトリーカフェ)	× 16-21 16-21	○ 21-8 21-10		○ 21-11 21-15	M 2-1 G 4-2 P 116-86	2
菊地 さくら (中1) (ホワイトウェーブ)	× 15-21 13-21	○ 21-9 21-15	× 11-21 15-21		M 1-2 G 2-4 P 96-108	X

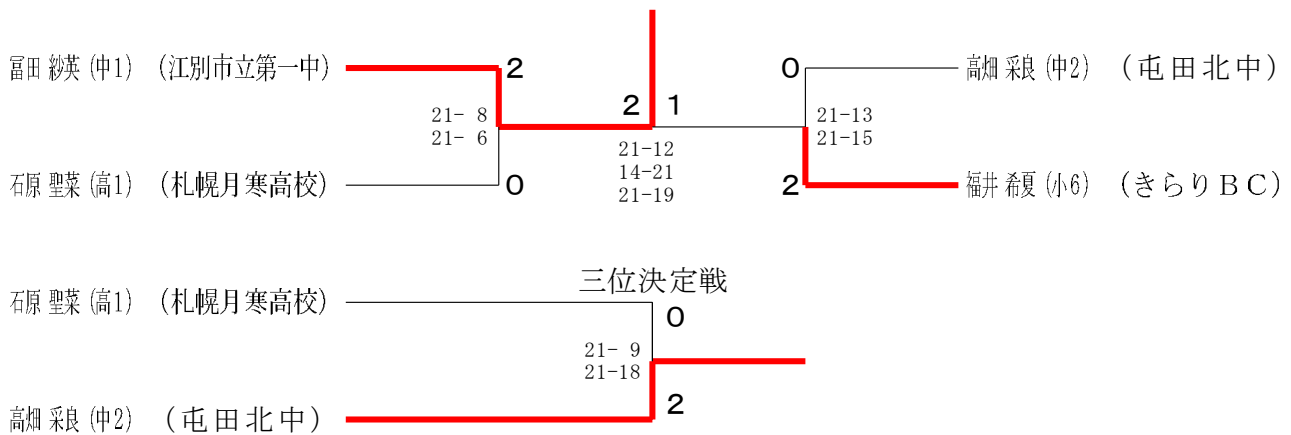
女子シングルス4部 Bブロック	河瀬	福井	二ノ宮	勝敗	順位
河瀬 純奈 (高1) (札幌月寒高校)		× 9-21 3-21	× 3-21 4-21	M 0-2 G 0-4 P 19-84	3
福井 希夏 (小6) (きらりBC)	○ 21-9 21-3		○ 21-12 21-13	M 2-0 G 4-0 P 84-37	1
二ノ宮 璃湖 (中2) (苫小牧エールJr. B. C)	○ 21-3 21-4	× 12-21 13-21		M 1-1 G 2-2 P 67-49	2

女子3部から
オープン参加

女子シングルス4部 Cブロック	高畑	大林	野口	勝敗	順位
高畑 采良 (中2) (屯田北中学校)		○ 21-6 21-16	○ -X	M 2-0 G 4-0 P 84-22	1
大林 優衣 (高1) (ヴィクトリーカフェ)	× 6-21 16-21		○ -X	M 1-1 G 2-2 P 64-42	2
野口 莉桜 (小6) (登別スポーツ少年団)	× X-	× X-		M 0-2 G 0-4 P 0-84	3

女子シングルス4部 Dブロック	石原	星野	片平	勝敗	順位
石原 聖菜 (高1) (札幌月寒高校)		○ 21-13 21-11	○ 19-21 21-16 21-18	M 2-0 G 4-1 P 103-79	1
星野 郁実⑤ (ホワイトウェーブ)	× 13-21 11-21		× 10-21 14-21	M 0-2 G 0-4 P 48-84	3
片平 滯 (小5) (ヴィクトリーカフェ)	× 21-19 16-21 18-21	○ 21-10 21-14		M 1-1 G 3-2 P 97-85	2

女子シングルス4部 決勝トーナメント



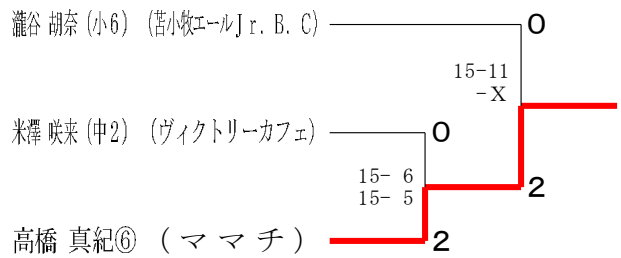
(WS5)

女子シングルス5部 Aブロック	小林	渡辺	瀧谷	成ヶ澤	勝敗	順位
小林 瑚涼 (中2) (苫小牧市立青柳中学校)		×	×	○	M 1-2 G 2-4 P 59-82	3
渡辺 音彩 (中2) (信濃中学校)	15-9 15-10		×	○	M 2-1 G 4-2 P 71-59	2
瀧谷 胡奈 (小6) (苫小牧エールJr. B. C)	15-8 15-2	○		○	M 3-0 G 6-0 P 90-29	1
成ヶ澤 遥 (中2) (信濃中学校)	×	×	×		M 0-3 G 0-6 P 40-90	4

女子シングルス5部 Bブロック	関川	田村	高橋	堀井	勝敗	順位
関川 優梨愛 (中2) (江別市立大麻中学校)		○	×	○	M 2-1 G 4-3 P 86-84	2
田村 結菜 (中1) (ヴィクトリーカフェ)	×		×	×	M 0-3 G 0-6 P 37-90	4
高橋 真紀⑥ (ママチ)	○	○		○	M 3-0 G 6-0 P 90-34	1
堀井 楓 (中2) (信濃中学校)	×	○	×		M 1-2 G 3-4 P 82-87	3

女子シングルス5部 Cブロック	米澤	渡邊	津吉	勝敗	順位
米澤 咲来 (中2) (ヴィクトリーカフェ)		○	○	M 2-0 G 4-1 P 72-62	1
渡邊 絢香 (小5) (苫小牧エールJr. B. C)	×		○	M 1-1 G 2-2 P 56-54	2
津吉 洋子 (中2) (信濃中学校)	×	×		M 0-2 G 1-4 P 60-72	3

女子シングルス5部 決勝トーナメント

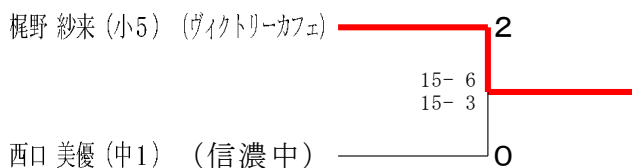


(WS6)

女子シングルス6部 Aブロック	溝井	小野	林	梶野	勝敗	順位
溝井 陽菜 (中1) (信濃中学校)		×	×	×	M 0-3 G 1-6 P 42-102	4
小野 華菜美 (小6) (ヴィクトリーカフェ)	○		×	×	M 1-2 G 2-5 P 67-86	3
林 日希 (中1) (信濃中学校)	○	○		×	M 2-1 G 4-2 P 67-53	2
梶野 紗来 (小5) (ヴィクトリーカフェ)	○	○	○		M 3-0 G 6-0 P 90-25	1

女子シングルス6部 Bブロック	西口	石田	大林	志村	勝敗	順位
西口 美優 (中1) (信濃中学校)		○	○	○	M 3-0 G 6-1 P 99-75	1
石田 莉夏 (小3) (ヴィクトリーカフェ)	×		×	×	M 0-3 G 0-6 P 56-90	4
大林 佳緒 (小6) (ヴィクトリーカフェ)	×	○		○	M 2-1 G 4-3 P 96-86	2
志村 彩夏 (中1) (信濃中学校)	×	○	×		M 1-2 G 4-4 P 103-103	3

女子シングルス6部 決勝トーナメント



女子シングルス6部 / 三位決定戦

