

第42回大谷地クラブオープンバドミントン大会

令和4(2022)年12月24日(土) 江別市民体育館

種目	優勝	準優勝	第三位	参加者数
男子単1部	みうらしゅうたろう 三浦 秀太郎② (仲良しwithスマスピスポーツ)	みょうどう たいせい 明道 大征① (北星学園大学)	おばら るか 小原 琉伽① (北星学園大学)	14
男子単2部	せとはるや 瀬戸 晴也① (旭川東高校OB)	たけだ そうた 竹田 颯太② (仲良しwithスマスピスポーツ)	なんば ゆうき 難波 佑輝② (IMITATION GOLD)	7
男子単3部	わかさじん 若狭 仁(高3) (大麻高校)	さくらば はやと 桜庭 颯士① (PRODUCTION)	おかざき はやと 岡崎 隼人② (なしバド)	24
男子単4部	つかもと ゆとき 塚本 悠世① (平岸高校OB)	ふくしま はやと 福島 颯人(高1) (北広島高校)	あおの もとひろ 青野 元大④ (A. S. I)	23
男子単5部	たけいち こうのすけ 武市 孝之助(中1) (ヴィクトリーカフェ札幌)	もり たかと 森 貴翔(中2) (信濃中学校)	おおすみ かなと 大角 奏斗(中1) (ヴィクトリーカフェ札幌)	14
男子単6部	よねや かずま 米谷 一馬(中1) (千歳市立富丘中学校)	きむら そうすけ 木村 壮佑(小6) (フューチャー★スター)	たけだ えいしろう 武田 英志郎(小6) (西部スイング)	11
女子単3部	たかはし ゆうか 高橋 悠羽佳(小5) (滝川中央ジュニア)	かがわ みい 賀川 美唯(小5) (滝川中央ジュニア)	きくち さくら 菊地 さくら(中1) (ホワイトウェーブ)	3
女子単4部	ふくい ののか 福井 希夏(小6) (きらりBC)	たかはた さら 高畑 采良(中2) (屯田北中学校)	ささき みひろ 佐々木 心優(中2) (ヴィクトリーカフェ札幌)	14
女子単5部	はばさき さわ 幅崎 咲羽(中1) (ヴィクトリーカフェ札幌)	せきかわ ゆりあ 関川 優梨愛(中2) (江別市立大麻中学校)	かじの しあら 梶野 紗来(小5) (ヴィクトリーカフェ札幌)	5
女子単6部	はやしま お 林 真緒(小5) (フューチャー★スター)	はやし りお 林 莉緒(中1) (フューチャー★スター)	いしだりか 石田 莉夏(小3) (ヴィクトリーカフェ札幌)	5
合 計				120

※①高校生ではないハイティーン、②20歳代、③30歳代、④40歳代、⑤50歳代、⑥60歳代、⑦70歳代

大会ホームページ <https://ooyachi.com/taikai/20221224/>

(MS1)

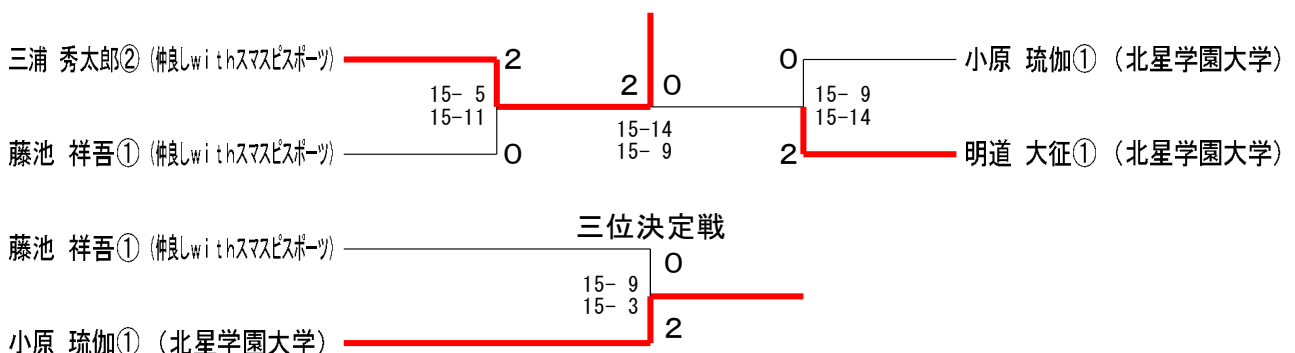
男子シングルス1部 Aブロック	三浦	中村	澤田	佐藤	藤勝	敗	順位
三浦 秀太郎② (仲良しwithスマスピスポーツ)		○ 21-8 21-12	○ 21-7 21-5	○ 21-17 21-13	M 3-0 G 6-0 P 126-62		1
中村 浩平① (北星学園大学)	× 8-21 12-21		○ 21-9 21-12	× 19-21 21-18 9-15	M 1-2 G 3-4 P 111-117		3
澤田 太一② (KSN)	× 7-21 5-21	× 9-21 12-21		× 19-21 10-21	M 0-3 G 0-6 P 62-126		4
佐藤 一樹③ (SKF)	× 17-21 13-21	○ 21-19 18-21 15-9	○ 21-19 21-10		M 2-1 G 4-3 P 126-120		2

男子シングルス1部 Bブロック	明道	中川	遠藤	松本	勝	敗	順位
明道 大征① (北星学園大学)		○ 21-13 21-12	○ 21-17 21-15	○ 19-21 21-20 15-5	M 3-0 G 6-1 P 139-103		1
中川 拓哉② (仲良しwithスマスピスポーツ)	× 13-21 12-21		○ 21-13 21-19	× 21-8 6-21 7-15	M 1-2 G 3-4 P 101-118		3
遠藤 龍哉(高2) (SKF)	× 17-21 15-21	× 13-21 19-21		× 18-21 14-21	M 0-3 G 0-6 P 96-126		4
松本 恵吾③ (大谷地★クラブ)	× 21-19 20-21 5-15	○ 8-21 21-6 15-7	○ 21-18 21-14		M 2-1 G 5-3 P 132-121		2

男子シングルス1部 Cブロック	小原	村上	新藤	藤勝	敗	順位
小原 琉伽① (北星学園大学)		○ 21-9 21-16	○ 21-19 16-21 15-10	M 2-0 G 4-1 P 94-75		1
村上 翔大② (KSN)	× 9-21 16-21		× 14-21 21-14 10-15	M 0-2 G 1-4 P 70-92		3
新藤 恭介(高3) (伊達緑丘高校)	× 19-21 21-16 10-15	○ 21-14 14-21 15-10		M 1-1 G 3-3 P 100-97		2

男子シングルス1部 Dブロック	木野	藤池	廣島	勝	敗	順位
木野 稜悟② (大谷地★クラブ)		× 21-13 12-21 10-15	○ 21-14 21-13	M 1-1 G 3-2 P 85-76		2
藤池 祥吾① (仲良しwithスマスピスポーツ)	○ 13-21 21-12 15-10		○ 21-15 21-19	M 2-0 G 4-1 P 91-77		1
廣島 凱輝① (北星学園大学)	× 14-21 13-21	× 15-21 19-21		M 0-2 G 0-4 P 61-84		3

男子シングルス1部 決勝トーナメント

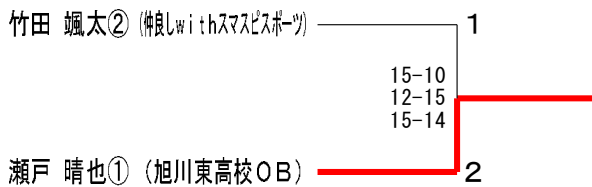


(MS2)

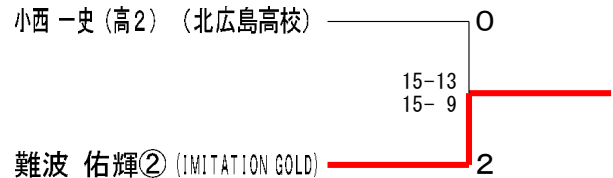
男子シングルス2部 Aブロック	小西	竹田	糟川	後藤	勝敗	順位
小西 一史 (高2) (北広島高校)		×	○	○	M 2-1 G 4-3 P 118-112	2
竹田 颯太② (仲良しwithスマスビスポーツ)	○		○	○	M 3-0 G 6-1 P 139-87	1
糟川 和晃③ (IMITATION GOLD)	×	×		○	M 1-2 G 2-4 P 78-123	3
後藤 一典② (PRODUCTION)	×	×	×		M 0-3 G 2-6 P 138-151	4

男子シングルス2部 Bブロック	難波	鳴海	瀬戸	勝敗	順位
難波 佑輝② (IMITATION GOLD)		○	×	M 1-1 G 2-2 P 65-42	2
鳴海 佑亮 (高1) (羽つくす)	×		×	M 0-2 G 0-4 P 0-84	3
瀬戸 晴也① (旭川東高校OB)	○	○		M 2-0 G 4-0 P 84-23	1

男子シングルス2部 決勝トーナメント



男子シングルス2部 / 三位決定戦



シングルスなら、大谷地クラブオープン！



大谷地クラブは、バドミントンを通して年齢を超えた仲間の輪を広げ

バドミントン競技人口の増加、地域の活性化に貢献します

<http://ooyachi.com/>

第42回大谷地クラブオープンバドミントン大会

令和4年12月24日 江別市民体育館

(MS3)

男子シングルス3部 Aブロック	和田	荒生	桜庭	勝敗	順位
和田 士② (IMITATION GOLD)		○ 21-13 21-17	× 10-21 13-21	M 1-1 G 2-2 P 65-72	2
荒生 蓮義 (中3) (もみじ台中学校)	× 13-21 17-21		× 12-21 7-21	M 0-2 G 0-4 P 49-84	3
桜庭 颯士① (PRODUCTION)	○ 21-10 21-13	○ 21-12 21-7		M 2-0 G 4-0 P 84-42	1

男子シングルス3部 Bブロック	木村	小原	若狭	勝敗	順位
木村 勝⑤ (大谷地★クラブ)		○ 21-16 21-17	× 15-21 7-21	M 1-1 G 2-2 P 64-75	2
小原 崇生② (なしバド)	× 16-21 17-21		× 15-21 13-21	M 0-2 G 0-4 P 61-84	3
若狭 仁 (高3) (大麻高校)	○ 21-15 21-7	○ 21-15 21-13		M 2-0 G 4-0 P 84-50	1

男子シングルス3部 Cブロック	鳴海	作間	佐々木	勝敗	順位
鳴海 昂太 (中3) (羽っくす)		× X-	△ X-X	M 0-2 G 0-2 P 0-42	2
作間 碧空 (高3) (砂川高校)	○ -X		○ -X	M 2-0 G 4-0 P 84-0	1
佐々木 和志⑤ (来夢来人)	△ X-X	× X-		M 0-1 G 0-2 P 0-42	2

男子シングルス3部 Dブロック	相沢	小熊	工藤	勝敗	順位
相沢 獅龍 (中3) (栄中学校)		× 12-21 15-21	× 12-21 12-21	M 0-2 G 0-4 P 51-84	3
小熊 琉希 (高3) (大麻高校)	○ 21-12 21-15		× 21-19 20-21 10-15	M 1-1 G 3-2 P 93-82	2
工藤 魁人② (なしバド)	○ 21-12 21-12	○ 19-21 21-20 15-10		M 2-0 G 4-1 P 97-75	1

男子シングルス3部 Eブロック	及川	伊野	竹内	勝敗	順位
及川 朝陽 (高1) (札幌北高校)		○ 21-10 21-15	○ -X	M 2-0 G 4-0 P 84-25	1
伊野 雅人 (高4) (大通高校)	× 10-21 15-21		○ -X	M 1-1 G 2-2 P 67-42	2
竹内 智哉③ (沼)	× X-	× X-		M 0-2 G 0-4 P 0-84	3

男子シングルス3部 Fブロック	深澤	岡崎	今井	勝敗	順位
深澤 賢一⑥ (グランツ)		× 10-21 13-21	○ -X	M 1-1 G 2-2 P 65-42	2
岡崎 隼人② (なしバド)	○ 21-10 21-13		○ -X	M 2-0 G 4-0 P 84-23	1
今井 結太 (高3) (札幌北高校)	× X-	× X-		M 0-2 G 0-4 P 0-84	3

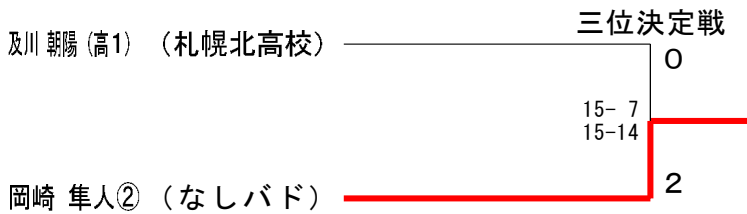
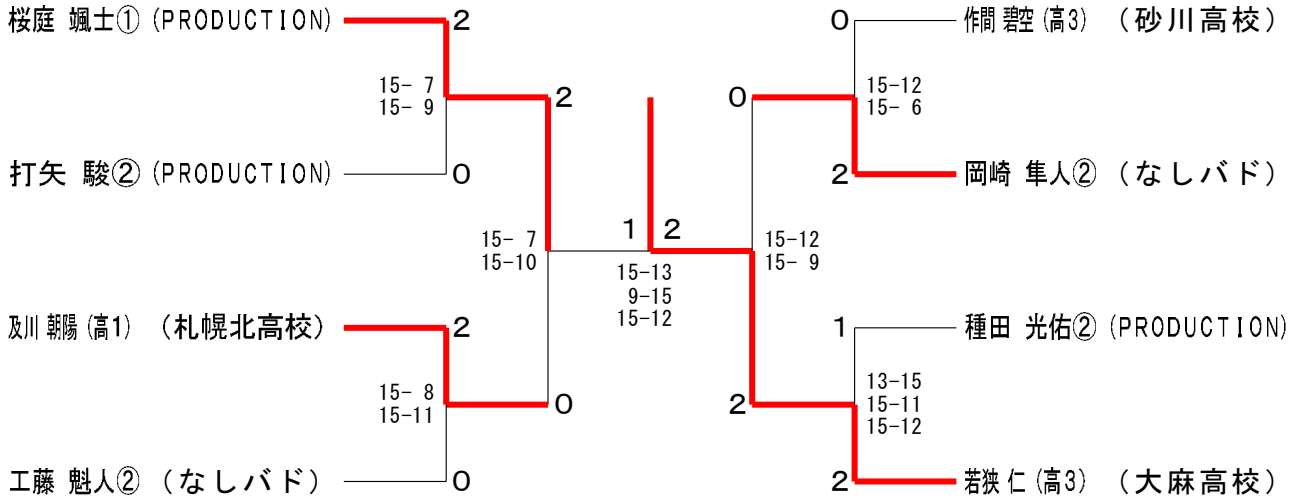
男子シングルス3部 Gブロック	種田	久保谷	榎谷	勝敗	順位
種田 光佑② (PRODUCTION)		○ 21-12 21-14	○ 21-11 21-9	M 2-0 G 4-0 P 84-46	1
久保谷 遼希 (中1) (フューチャー★スター)	× 12-21 14-21		○ 21-15 17-21 15-10	M 1-1 G 2-3 P 79-88	2
榎谷 周平③ (一般)	× 11-21 9-21	× 15-21 21-17 10-15		M 0-2 G 1-4 P 66-95	3

男子シングルス3部 Hブロック	鈴木	田口	打矢	勝敗	順位
鈴木 広大③ (A. S. I)		× 21-19 19-21 8-15	× 20-21 18-21	M 0-2 G 1-4 P 86-97	3
田口 亮太 (高3) (大通高校)	○ 19-21 21-19 15-8		× 11-21 15-21	M 1-1 G 2-3 P 81-90	2
打矢 駿② (PRODUCTION)	○ 21-20 21-18	○ 21-11 21-15		M 2-0 G 4-0 P 84-64	1

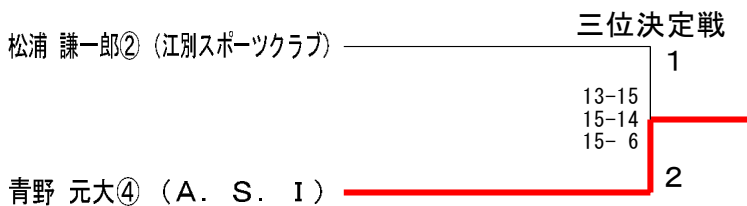
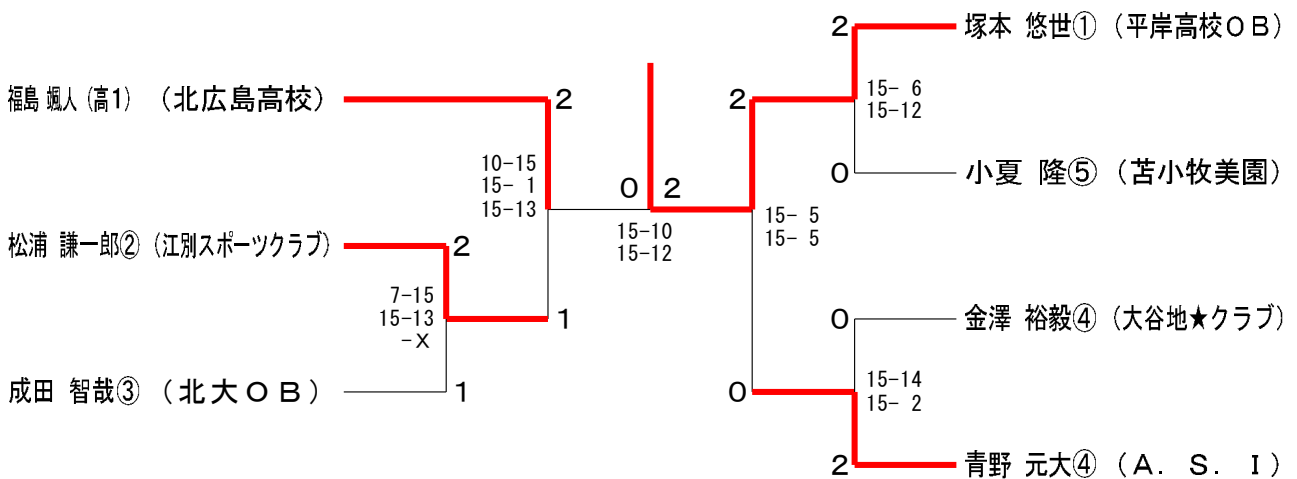
第42回大谷地クラブオープンバドミントン大会

令和4年12月24日 江別市民体育館

男子シングルス3部 決勝トーナメント



男子シングルス4部 決勝トーナメント



第42回大谷地クラブオープンバドミントン大会

令和4年12月24日 江別市民体育館

(MS4)

男子シングルス4部 Aブロック	菊地	福島	キャンディ	高山	勝敗	順位
菊地 芳朗⑤ (ホワイトウェーブ)		x x-	x x-	x x-	M 0-3 G 0-6 P 0-126	4
福島 颯人(高1) (北広島高校)	o -x		o 21-17 21-17	o 21-11 21-14	M 3-0 G 6-0 P 126-59	1
キャンディ ショーン③ (IMITATION GOLD)	o -x	x 17-21 17-21		o 21-15 21-16	M 2-1 G 4-2 P 118-73	2
高山 透弥(中2) (向陵中学校)	o -x	x 11-21 14-21	x 15-21 16-21		M 1-2 G 2-4 P 98-84	3

男子シングルス4部 Bブロック	青野	今野	福井	鳴海	勝敗	順位
青野 元大④ (A. S. I)		o 21-14 21-6	o 21-14 21-14	o -	M 3-0 G 6-0 P 126-48	1
今野 優③ (IMITATION GOLD)	x 14-21 6-21		o 21-18 21-19	o -	M 2-1 G 4-2 P 104-79	2
福井 元貴(中3) (栄中学校)	x 14-21 14-21	x 18-21 19-21		o -	M 1-2 G 2-4 P 107-84	3
鳴海 智文④ (羽つくす)	x x-	x x-	x x-		M 0-3 G 0-6 P 0-126	4

男子シングルス4部 Cブロック	小西	塚本	秋田	勝敗	順位
小西 一司(中1) (千歳市立富丘中学校)		x 17-21 21-17 5-15	x 17-21 18-21	M 0-2 G 1-4 P 78-95	3
塚本 悠世① (平岸高校OB)	o 21-17 17-21 15-5		o 21-15 21-13	M 2-0 G 4-1 P 95-71	1
秋田 恵秀(中3) (向陵中学校)	o 21-17 21-18	x 15-21 13-21		M 1-1 G 2-2 P 70-77	2

男子シングルス4部 Dブロック	成田	菊地	高山	勝敗	順位
成田 智哉③ (北大OB)		o 21-10 21-16	o 21-13 21-14	M 2-0 G 4-0 P 84-53	1
菊地 悠太(中3) (ホワイトウェーブ)	x 10-21 16-21		x 15-21 5-21	M 0-2 G 0-4 P 46-84	3
高山 浩一④ (向陵中学校)	x 13-21 14-21	o 21-15 21-5		M 1-1 G 2-2 P 69-62	2

男子シングルス4部 Eブロック	松田	松浦	中村	勝敗	順位
松田 礼都(中2) (信濃中学校)		x 13-21 19-21	o 21-16 21-20	M 1-1 G 2-2 P 74-78	2
松浦 謙一郎② (江別スポーツクラブ)	o 21-13 21-19		x 21-11 20-21 13-15	M 1-1 G 3-2 P 96-79	1
中村 啓人(中2) (ヴィクトリーカフェ札幌)	x 16-21 20-21	o 11-21 21-20 15-13		M 1-1 G 2-3 P 83-96	3

男子シングルス4部 Fブロック	平野	嘉山	小夏	勝敗	順位
平野 善大(中3) (向陵中学校)		o 21-20 21-20	x 18-21 12-21	M 1-1 G 2-2 P 72-82	2
嘉山 優希① (北海道ハイテク/ロジック専門学校)	x 20-21 20-21		x 16-21 21-10 10-15	M 0-2 G 1-4 P 87-88	3
小夏 隆⑤ (苫小牧美園)	o 21-18 21-12	o 21-16 10-21 15-10		M 2-0 G 4-1 P 88-77	1

男子シングルス4部 Gブロック	白取	金澤	古林	勝敗	順位
白取 和空(中1) (ヴィクトリーカフェ札幌)		x 20-21 21-16 14-15	x 19-21 21-16 11-15	M 0-2 G 2-4 P 106-104	3
金澤 裕毅④ (大谷地★クラブ)	o 21-20 16-21 15-14		o 15-21 21-11 15-8	M 2-0 G 4-2 P 103-95	1
古林 海斗(高2) (札幌平岡高校)	o 21-19 16-21 15-11	x 21-15 11-21 8-15		M 1-1 G 3-3 P 92-102	2

第42回大谷地クラブオープンバドミントン大会

令和4年12月24日 江別市民体育館

(MS5)

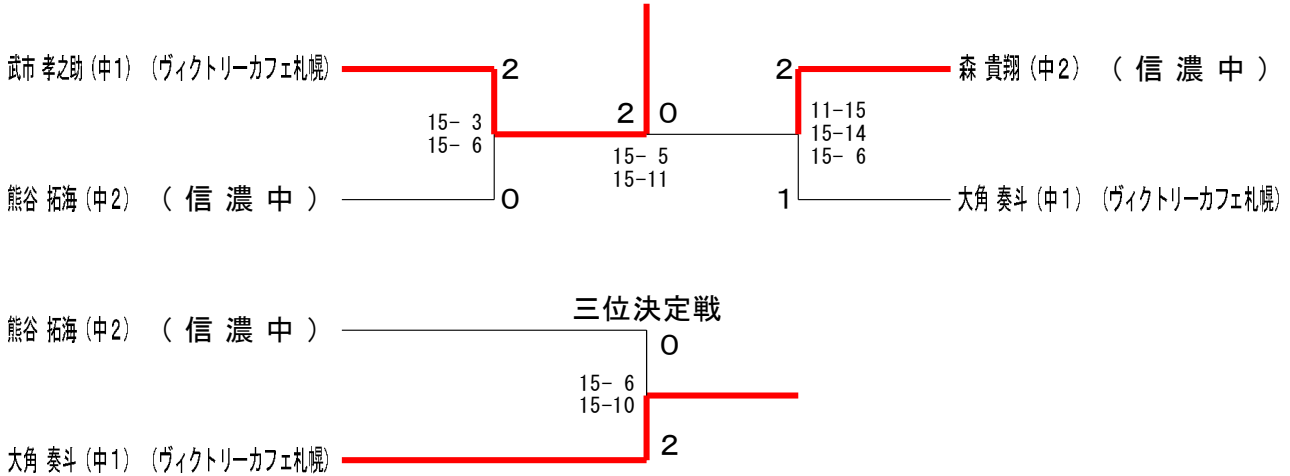
男子シングルス5部 Aブロック	蓬田	満藤	松本	武市	勝敗	順位
蓬田 公彦⑤ (大谷地★クラブ)	○	×	○	×	M 1-2 G 2-4 P 65-79	3
満藤 瑠斗(中1) (ヴィクトリーカフェ札幌)	15-10 15-7	○	○	×	M 2-1 G 4-3 P 90-75	2
松本 昊輝(中2) (信濃中学校)	×	×	○	×	M 0-3 G 1-6 P 63-101	4
武市 孝之助(中1) (ヴィクトリーカフェ札幌)	15-7 15-11	15-9 15-10	15-12 15-4	○	M 3-0 G 6-0 P 90-53	1

男子シングルス5部 Bブロック	原田	瀧谷	五十嵐	大角	勝敗	順位
原田 来翔(中2) (信濃中学校)	○	×	△	×	M 0-3 G 0-4 P 0-60	3
瀧谷 快(小4) (苫小牧エールr. B. C)	○	○	○	×	M 2-1 G 4-2 P 78-30	2
五十嵐 暖斗(中2) (信濃中学校)	△	×	○	×	M 0-2 G 0-4 P 0-60	3
大角 奏斗(中1) (ヴィクトリーカフェ札幌)	○	○	○	○	M 3-0 G 6-0 P 90-18	1

男子シングルス5部 Cブロック	森	臼井	賀川	勝敗	順位
森 貴翔(中2) (信濃中学校)	○	○	○	M 2-0 G 4-0 P 60-26	1
臼井 優斗(中2) (ヴィクトリーカフェ札幌)	×	○	×	M 0-2 G 1-4 P 57-72	3
賀川 龍力(小2) (滝川中央ジュニア)	×	○	○	M 1-1 G 2-3 P 52-71	2

男子シングルス5部 Dブロック	本多	梅村	熊谷	勝敗	順位
本多 銀人(小4) (ヴィクトリーカフェ札幌)	○	○	×	M 1-1 G 2-2 P 49-55	2
梅村 優斗(中2) (真栄中学校)	×	○	×	M 0-2 G 0-4 P 41-60	3
熊谷 拓海(中2) (信濃中学校)	○	○	○	M 2-0 G 4-0 P 60-35	1

男子シングルス5部 決勝トーナメント



(MS6) 男子シングルス6部 Aブロック

	皆川	臼井	木村	久保田	勝敗	順位
皆川 太志 (小6) (スイングヘブン)		○ 15-3 15-2	× 12-15 9-15	○ 15-5 15-10	M 2-1 G 4-2 P 81-50	2
臼井 鑑平 (小3) (ヴィクトリーカフェ札幌)	× 3-15 2-15		× 4-15 5-15	× 13-15 10-15	M 0-3 G 0-6 P 37-90	4
木村 壮佑 (小6) (フューチャー★スター)	○ 15-12 15-9	○ 15-4 15-5		○ 15-10 15-5	M 3-0 G 6-0 P 90-45	1
久保田 航輝 (小5) (ヴィクトリーカフェ札幌)	× 5-15 10-15	○ 15-13 15-10	× 10-15 5-15		M 1-2 G 2-4 P 60-83	3

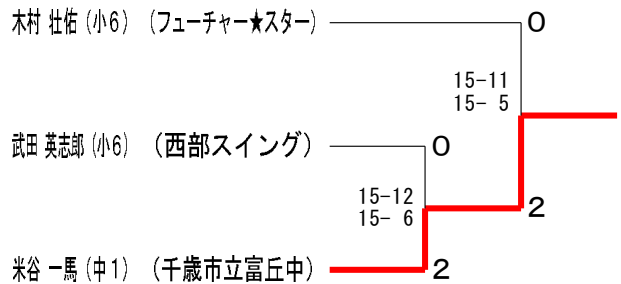
男子シングルス6部 Bブロック

	鈴木	下川	米谷	高橋	勝敗	順位
鈴木 春磨 (小6) (フューチャー★スター)		○ 15-8 15-3	× 7-15 7-15	○ -X	M 2-1 G 4-2 P 74-41	2
下川 新大 (小4) (ヴィクトリーカフェ札幌)	× 8-15 3-15		× 8-15 6-15	○ -X	M 1-2 G 2-4 P 55-60	3
米谷 一馬 (中1) (千歳市立富丘中学校)	○ 15-7 15-7	○ 15-8 15-6		○ -X	M 3-0 G 6-0 P 90-28	1
高橋 到志 (小6) (スイングヘブン)	× X-	× X-	× X-		M 0-3 G 0-6 P 0-90	4

男子シングルス6部 Cブロック

	武田	素野	下川	勝敗	順位
武田 英志郎 (小6) (西部スイング)		○ 15-9 15-5	○ 15-11 15-9	M 2-0 G 4-0 P 60-34	1
素野 滉大 (小3) (フューチャー★スター)	× 9-15 5-15		× 6-15 8-15	M 0-2 G 0-4 P 28-60	3
下川 陽大 (小4) (ヴィクトリーカフェ札幌)	× 11-15 9-15	○ 15-6 15-8		M 1-1 G 2-2 P 50-44	2

男子シングルス6部 決勝トーナメント



(WS3) 女子シングルス3部

	菊地	賀川	高橋	勝敗	順位
菊地 さくら (中1) (ホワイトウェーブ)		× 11-21 5-21	× 6-21 5-21	M 0-2 G 0-4 P 27-84	3
賀川 美唯 (小5) (滝川中央ジュニア)	○ 21-11 21-5		× 14-21 9-21	M 1-1 G 2-2 P 65-58	2
高橋 悠羽佳 (小5) (滝川中央ジュニア)	○ 21-6 21-5	○ 21-14 21-9		M 2-0 G 4-0 P 84-34	1

第42回大谷地クラブオープンバドミントン大会

令和4年12月24日 江別市民体育館

(WS4)

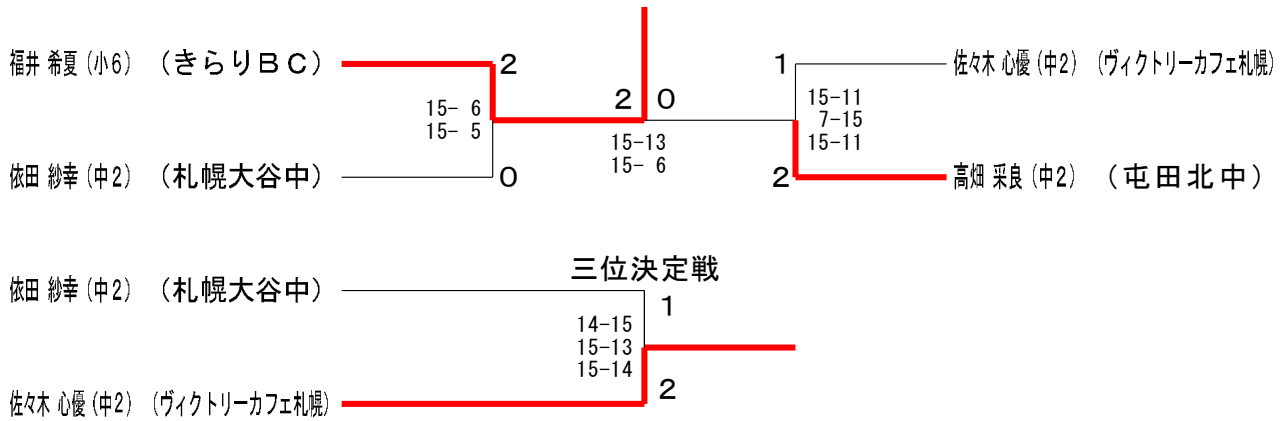
女子シングルス4部 Aブロック	福井	武市	蓬田	大林	勝敗	順位
福井 希夏 (小6) (きらりBC)		○ 21-5 21-13	○ 21-9 21-5	○ 21-5 21-8	M 3-0 G 6-0 P 126-45	1
武市 桜子 (中1) (ヴィクトリーカフェ札幌)	×		×	○ 21-16 21-8	M 1-2 G 2-4 P 93-108	3
蓬田 りさ (中2) (柏中学校)	×	○ 21-19 21-14		○ 21-13 21-14	M 2-1 G 4-2 P 98-102	2
大林 優衣 (高1) (ヴィクトリーカフェ札幌)	×	×	×		M 0-3 G 0-6 P 64-126	4

女子シングルス4部 Bブロック	高畑	瀧谷	星野	寺内	勝敗	順位
高畑 采良 (中2) (屯田北中学校)		○ 21-6 21-6	○ 21-17 21-15	○ 21-12 21-8	M 3-0 G 6-0 P 126-64	1
瀧谷 胡奈 (小6) (苫小牧エールj.r. B.C)	×		○ 21-14 21-12	○ 21-10 21-13	M 2-1 G 4-2 P 96-91	2
星野 郁実⑤ (ウインドスピリット)	×	×		○ 21-7 21-8	M 1-2 G 2-4 P 100-99	3
寺内 柚稀 (中2) (ヴィクトリーカフェ札幌)	×	×	×		M 0-3 G 0-6 P 58-126	4

女子シングルス4部 Cブロック	佐々木	津吉	笠原	勝敗	順位
佐々木 心優 (中2) (ヴィクトリーカフェ札幌)		○ -X	○ 21-16 21-20	M 2-0 G 4-0 P 84-36	1
津吉 洋子 (中2) (信濃中学校)	×		×	M 0-2 G 0-4 P 0-84	3
笠原 なるみ② (大谷地★クラブ)	×	○ -X		M 1-1 G 2-2 P 78-42	2

女子シングルス4部 Dブロック	片平	依田	石岡	勝敗	順位
片平 滯 (小5) (ヴィクトリーカフェ札幌)		×	×	M 0-2 G 0-4 P 70-84	3
依田 紗幸 (中2) (札幌大谷中学校)	○ 21-17 21-14		○ 21-17 21-16	M 2-0 G 4-0 P 84-64	1
石岡 彩音 (中2) (栄町中学校)	○ 21-19 21-20	×		M 1-1 G 2-2 P 75-81	2

女子シングルス4部 決勝トーナメント



(WS5)	女子シングルス5部	関川	田村	梶野	幅崎	大林	勝敗	順位
	関川 優梨愛 (中2) (江別市立大麻中学校)		○ 15-4 15-6	○ 15-11 15-11	× 10-15 15-9 12-15	○ 15-8 15-5	M 3-1 G 7-2 P 127-84	2
	田村 結菜 (中1) (ヴィクトリーカフェ札幌)	× 4-15 6-15		× 11-15 11-15	× 14-15 9-15	○ 15-13 15-14	M 1-3 G 2-6 P 85-117	4
	梶野 紗来 (小5) (ヴィクトリーカフェ札幌)	× 11-15 11-15	○ 15-11 15-11		× 10-15 15-12 11-15	○ 15-11 15-5	M 2-2 G 5-4 P 118-110	3
	幅崎 咲羽 (中1) (ヴィクトリーカフェ札幌)	○ 15-10 9-15 15-12	○ 15-14 15-9	○ 15-10 12-15 15-11		○ 15-11 14-15 15-9	M 4-0 G 8-3 P 155-131	1
	大林 佳緒 (小6) (ヴィクトリーカフェ札幌)	× 8-15 5-15	× 13-15 14-15	× 11-15 5-15	× 11-15 15-14 9-15		M 0-4 G 1-8 P 91-134	5

(WS6)	女子シングルス6部	林	石田	本多	林	野中	勝敗	順位
	林 莉緒 (中1) (フューチャー★スター)		○ 15-12 15-12	○ 15-7 15-5	× 8-15 8-15	○ -X	M 3-1 G 6-2 P 106-66	2
	石田 莉夏 (小3) (ヴィクトリーカフェ札幌)	× 12-15 12-15		○ 12-15 15-10 15-6	× 10-15 9-15	○ -X	M 2-2 G 4-5 P 115-91	3
	本多 和 (小5) (MSCジュニア)	× 7-15 5-15	× 15-12 10-15 6-15		× 6-15 5-15	○ -X	M 1-3 G 3-6 P 84-102	4
	林 真緒 (小5) (フューチャー★スター)	○ 15-8 15-8	○ 15-10 15-9	○ 15-6 15-5		○ -X	M 4-0 G 8-0 P 120-46	1
	野中心永美 (小5) (中沼小学校)	× X-	× X-	× X-	× X-		M 0-4 G 0-8 P 0-120	5