

第44回大谷地クラブオープンバドミントン大会

令和5(2023)年7月29日(土) 札幌市豊平区体育館

種目	優勝	準優勝	第三位	参加者数
男子単1部	さとう いっせい 佐藤 一生② (SMASH SPIRIT)	みうら しゅうたろう 三浦 秀太郎② (仲良しwithスマスピ)	ごとう かずのり 後藤 一典② (仲良しwithスマスピ)	24
男子単2部	こにし いつき 小西 一生(高1) (北広島高校)	こにし かずふみ 小西 一史(高3) (北広島高校)	つだ はじめ 津田 元① (仲良しwithスマスピ)	10
男子単3部	いいだ れん 飯田 漣(中3) (江別市立中央中学校)	おいかわ あさひ 及川 朝陽(高2) (札幌北高校)	とゆだ あゆむ 樋田 歩(中3) (真駒内曙中学校)	16
男子単4部	たかやま こういち 高山 浩一④ (向陵中学校)	たかやま りゅうと 高山 琉斗(中1) (福移学園)	たけいち こうのすけ 武市 孝之助(中2) (Victory Sapporo)	24
男子単5部	かきぬま かずゆき 柿沼 和幸⑥ (サタデークラブ)	きたがわ りょうた 北川 凌汰(中2) (白石中学校)	みの かずま 三野 和真(中2) (琴似中学校)	13
男子単6部	たにぐち かえで 谷口 楓(中2) (向陵中学校)	はせやま たろう 長谷山 太郎(中2) (向陵中学校)	みながわ たいし 皆川 太志(中1) (西部スイング)	10
女子単2部	まつはし ゆな 松橋 優奈(中3) (江別市立野幌中学校)	女子2部は種目不成立のため、女子3部とオープン試合を行いました。		1
女子単3部	いいだ あやな 飯田 絢菜(中2) (江別市立中央中学校)	あらき めぐみ 荒木 めぐみ(高3) (MGU)	たむらしほ 田村 史帆② (美幌協会)	3
女子単4部	よりた さゆき 依田 紗幸(中3) (スマッシュJr.)	かたひら みお 片平 滯(小6) (Victory Sapporo)	はりがや めい 針ヶ谷 萌依(中2) (江別市立野幌中学校)	23
女子単5部	あらき いつみ 荒木 いつみ(中1) (MGU)	ひきた みお 疋田 未央(小6) (BC. Switch)	かじの しあら 梶野 紗来(小6) (Victory Sapporo)	13
女子単6部	おくや りんか 奥谷 梨夏(小3) (苫小牧エールjr. B. C)	えはら ひおり 荏原 妃織(小6) (フューチャー★スター)	あきの あこ 秋野 有胡(小6) (Victory Sapporo)	7
合 計				144

※①高校生ではないハイティーン、②20歳代、③30歳代、④40歳代、⑤50歳代、⑥60歳代、⑦70歳代

大会ホームページ <https://oovachi.com/taikai/20230729/>

タイル張るか。

『特別な技術は一生モノ あなたの可能性を育てます』

はじめまして、クラフトマンはタイル施工専門の会社です。

タイル施工の技術者「タイル職人」を希望される方の募集を行っています。事前の見学、入社後の研修、技術指導、資格取得に至るまで、プロフェッショナルな人材を育て実際の現場で働いていただいています。札幌を拠点に市内及び近郊でのお仕事となります。未経験の方にも丁寧に指導しています。

クラフトマン株式会社

〒007-0836


札幌市東区北36条東25丁目3番15号

ビル・マンション・一般住宅テナントなどのタイル工事



TEL : 011-783-3523

FAX : 011-783-3514

 クラフトマン株式会社

第44回大谷地クラブオープンバドミントン大会

令和5年7月29日 札幌市豊平区体育館

(MS1)

男子シングルス1部 Aブロック	三浦	遠藤	東海林	勝敗	順位
三浦 秀太郎② (仲良しwithスマスビ)	○	○	M 2-0 G 4-0 P 84-57	1	
遠藤 龍哉 (高3) (SKF)	×	○	M 1-1 G 2-3 P 72-95	2	
東海林 尚輝② (仲良しwithスマスビ)	×	×	M 0-2 G 1-4 P 92-96	3	

男子シングルス1部 Bブロック	明道	角田	後藤	勝敗	順位
明道 大征① (北星学園大学)	○	×	M 1-1 G 2-3 P 84-96	2	
角田 大宙 (高1) (北海高校)	×	○	M 0-2 G 1-4 P 85-96	3	
後藤 一典② (仲良しwithスマスビ)	○	○	M 2-0 G 4-0 P 84-61	1	

男子シングルス1部 Cブロック	小原	鳴海	中川	勝敗	順位
小原 琉伽① (北星学園大学)	○	○	M 2-0 G 4-0 P 84-45	1	
鳴海 佑亮 (高2) (札幌科学技術専門学校)	×	×	M 0-2 G 0-4 P 51-84	3	
中川 拓哉② (仲良しwithスマスビ)	×	○	M 1-1 G 2-2 P 68-74	2	

男子シングルス1部 Dブロック	小浜	竹岡	鈴木	勝敗	順位
小浜 史嵩④ (祝梅倶楽部)	×	×	M 0-2 G 0-4 P 0-84	3	
竹岡 龍我② (仲良しwithスマスビ)	○	○	M 2-0 G 4-0 P 84-40	1	
鈴木 悠真 (高1) (北海高校)	○	×	M 1-1 G 2-2 P 82-42	2	

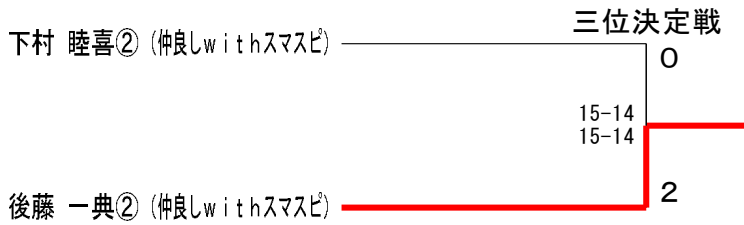
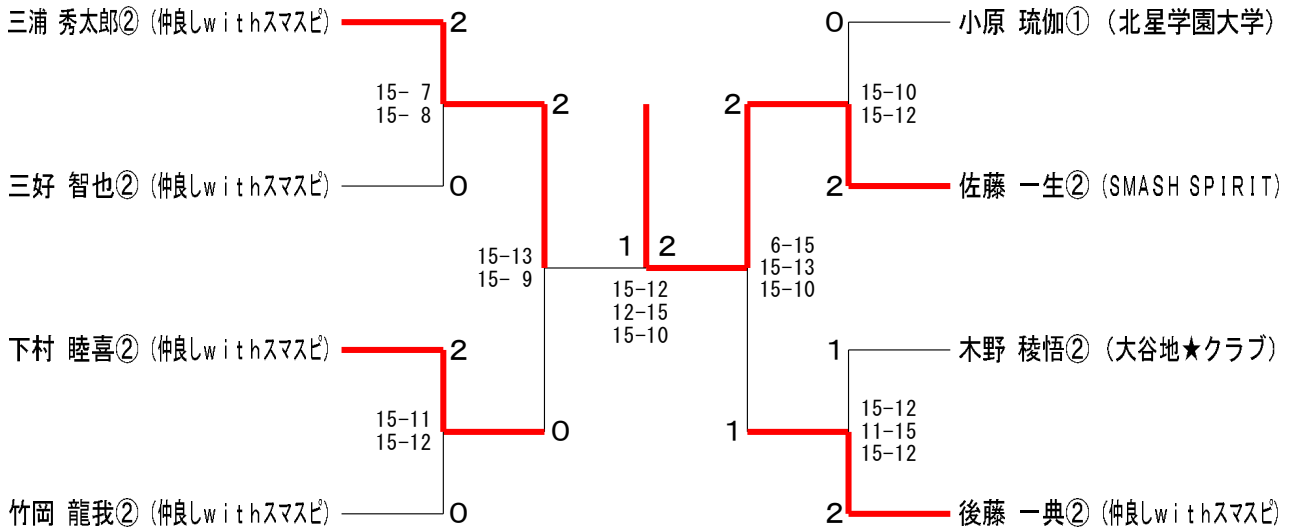
男子シングルス1部 Eブロック	八木	下村	佐藤	勝敗	順位
八木 啓太③ (西陵中学校)	×	×	M 0-2 G 0-4 P 0-84	3	
下村 睦喜② (仲良しwithスマスビ)	○	○	M 2-0 G 4-1 P 95-47	1	
佐藤 一樹③ (SKF)	○	×	M 1-1 G 3-2 P 89-53	2	

男子シングルス1部 Fブロック	佐藤	竹田	中村	勝敗	順位
佐藤 一生② (SMASH SPIRIT)	○	○	M 2-0 G 4-0 P 84-57	1	
竹田 颯汰② (仲良しwithスマスビ)	×	○	M 1-1 G 2-2 P 73-68	2	
中村 浩平① (北星学園大学)	×	×	M 0-2 G 0-4 P 52-84	3	

男子シングルス1部 Gブロック	木野	小林	熊谷	勝敗	順位
木野 稜悟② (大谷地★クラブ)	○	○	M 2-0 G 4-0 P 84-55	1	
小林 巧② (仲良しwithスマスビ)	×	○	M 1-1 G 2-2 P 76-59	2	
熊谷 博一 (高2) (北海高校)	×	×	M 0-2 G 0-4 P 38-84	3	

男子シングルス1部 Hブロック	松本	笠井	三好	勝敗	順位
松本 恵吾③ (大谷地★クラブ)	○	×	M 1-1 G 2-2 P 62-65	2	
笠井 晴斗 (高1) (北海高校)	×	×	M 0-2 G 0-4 P 42-84	3	
三好 智也② (仲良しwithスマスビ)	○	○	M 2-0 G 4-0 P 84-39	1	

男子シングルス1部 決勝トーナメント



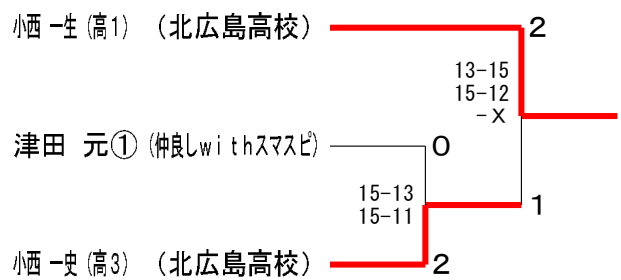
(MS2)

男子シングルス2部 Aブロック	難波	横山	小西	佐藤	勝敗	順位
難波 佑輝② (IMITATION GOLD)		○ 21-14 21-20	× 12-21 13-21	○ 21-16 21-13	M 2-1 G 4-2 P 109-105	2
横山 薫⑤ (大谷地★クラブ)	× 14-21 20-21		× 18-21 18-21	○ 21-18 21-6	M 1-2 G 2-4 P 112-108	3
小西 一生 (高1) (北広島高校)	○ 21-12 21-13	○ 21-18 21-18		○ 21-8 21-14	M 3-0 G 6-0 P 126-83	1
佐藤 匠雅② (北海道美幌高校教職員)	× 16-21 13-21	× 18-21 6-21	× 8-21 14-21		M 0-3 G 0-6 P 75-126	4

男子シングルス2部 Bブロック	小西	石山	田村	勝敗	順位
小西 一史 (高3) (北広島高校)		○ 21-10 21-12	○ -X	M 2-0 G 4-0 P 84-22	1
石山 竣② (芝浦工業大学)	× 10-21 12-21		○ -X	M 1-1 G 2-2 P 64-42	2
田村 浩之③ (大谷地★クラブ)	× X-	× X-		M 0-2 G 0-4 P 0-84	3

男子シングルス2部 Cブロック	原	津田	松本	勝敗	順位
原 大拓② (北海道大学)		× 19-21 18-21	× 21-14 11-21 9-15	M 0-2 G 1-4 P 78-92	3
津田 元① (仲良しwithスマスピ)	○ 21-19 21-18		○ 20-21 21-19 15-4	M 2-0 G 4-1 P 98-81	1
松本 雄也② (厚真バドミントンクラブ)	○ 14-21 21-11 15-9	× 21-20 19-21 4-15		M 1-1 G 3-3 P 94-97	2

男子シングルス2部 決勝トーナメント



第44回大谷地クラブオープンバドミントン大会

令和5年7月29日 札幌市豊平区体育館

(MS3)

男子シングルス3部 Aブロック	久保谷	高岡	松井	及川	勝敗	順位
久保谷 遼希 (中2) (清田中学校)		○ 16-21 21-17 15-14	× 19-21 11-21	× 14-21 13-21	M 1-2 G 2-5 P 109-136	4
高岡 崇④ (仲良しwithスマスビ)	× 21-16 17-21 14-15		○ 21-20 21-14	× 16-21 21-17 13-15	M 1-2 G 4-4 P 144-139	2
松井 颯佑② (蒼天の謙)	○ 21-19 21-11	× 20-21 14-21		× 16-21 19-21	M 1-2 G 2-4 P 111-114	3
及川 朝陽 (高2) (札幌北高校)	○ 21-14 21-13	○ 21-16 17-21 15-13	○ 21-16 21-19		M 3-0 G 6-1 P 137-112	1

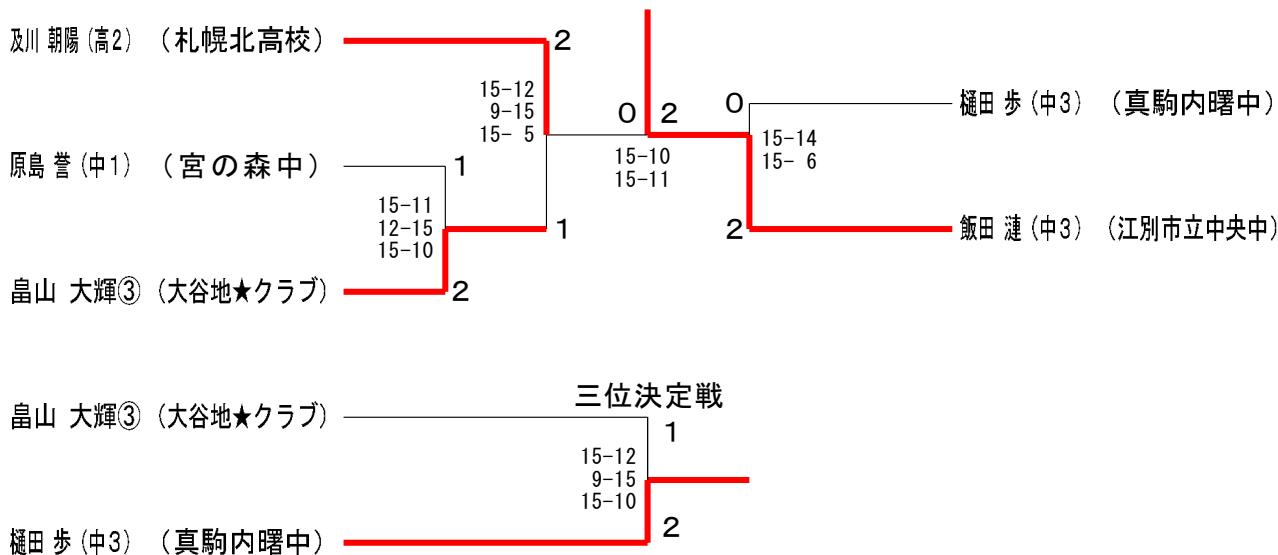
男子シングルス3部 Bブロック	飯田	竹澤	ショーン	勝敗	順位
飯田 漣 (中3) (江別市立中央中学校)		○ 21-11 21-7	○ 21-19 21-13	M 2-0 G 4-0 P 84-50	1
竹澤 龍史③ (仲良しwithスマスビ)	× 11-21 7-21		○ 21-13 21-14	M 1-1 G 2-2 P 60-69	2
ショーン キャンディ③ (IMITATION GOLD)	× 19-21 13-21	× 13-21 14-21		M 0-2 G 0-4 P 59-84	3

男子シングルス3部 Cブロック	樋田	榎谷	角田	勝敗	順位
樋田 歩 (中3) (真駒内曙中学校)		○ 21-10 21-19	○ 21-15 21-11	M 2-0 G 4-0 P 84-55	1
榎谷 周平③ (ROOTS)	× 10-21 19-21		○ 21-4 21-5	M 1-1 G 2-2 P 71-51	2
角田 海理 (高2) (札幌大通高校)	× 15-21 11-21	× 4-21 5-21		M 0-2 G 0-4 P 35-84	3

男子シングルス3部 Dブロック	畠山	塚本	高橋	勝敗	順位
畠山 大輝③ (大谷地★クラブ)		○ 21-13 21-14	○ 21-4 21-17	M 2-0 G 4-0 P 84-48	1
塚本 悠世① (平岸高校OB)	× 13-21 14-21		○ 21-16 21-16	M 1-1 G 2-2 P 69-74	2
高橋 愛叶 (中2) (啓北中学校)	× 4-21 17-21	× 16-21 16-21		M 0-2 G 0-4 P 53-84	3

男子シングルス3部 Eブロック	木村	鳴海	原島	勝敗	順位
木村 勝⑤ (大谷地★クラブ)		○ 21-16 21-11	× 12-21 19-21	M 1-1 G 2-2 P 73-69	2
鳴海 智文④ (はねっくす)	× 16-21 11-21		× 11-21 14-21	M 0-2 G 0-4 P 52-84	3
原島 誉 (中1) (宮の森中学校)	○ 21-12 21-19	○ 21-11 21-14		M 2-0 G 4-0 P 84-56	1

男子シングルス3部 決勝トーナメント



第44回大谷地クラブオープンバドミントン大会

令和5年7月29日 札幌市豊平区体育館

(MS4)

男子シングルス4部 Aブロック	菊地	小夏	武市	勝敗	順位
菊地 芳朗⑥ (WHITE WAVE)		×	×	M 0-2 G 1-4 P 80-98	3
小夏 隆⑤ (苫小牧美園)	○		×	M 1-1 G 2-2 P 70-79	2
武市 孝之助(中2) (Victory sapporo)	○	○		M 2-0 G 4-1 P 98-71	1

男子シングルス4部 Bブロック	青野	中村	五十嵐	勝敗	順位
青野 元大④ (A. S. I)		×	○	M 1-1 G 2-3 P 88-88	2
中村 啓人(中3) (Victory sapporo)	○		○	M 2-0 G 4-0 P 84-70	1
五十嵐 暖斗(中3) (信濃中学校)	×	×		M 0-2 G 1-4 P 79-93	3

男子シングルス4部 Cブロック	満藤	金澤	今野	勝敗	順位
満藤 瑠斗(中2) (Victory sapporo)		×	○	M 1-1 G 3-2 P 89-88	2
金澤 裕毅④ (大谷地★クラブ)	○		○	M 2-0 G 4-1 P 98-63	1
今野 優③ (IMITATION GOLD)	×	×		M 0-2 G 0-4 P 48-84	3

男子シングルス4部 Dブロック	大角	吉田	藤永	勝敗	順位
大角 奏斗(中2) (Victory sapporo)		×	○	M 1-1 G 2-2 P 66-76	2
吉田 真③ (大谷地★クラブ)	○		○	M 2-0 G 4-0 P 84-49	1
藤永 朱樹(中3) (白石中学校)	×	×		M 0-2 G 0-4 P 59-84	3

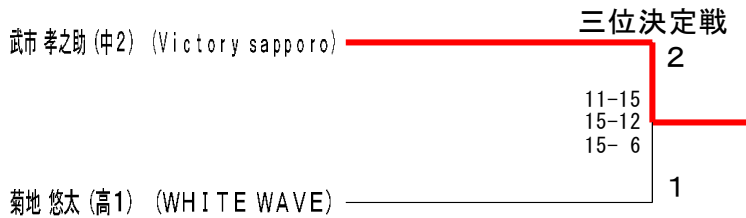
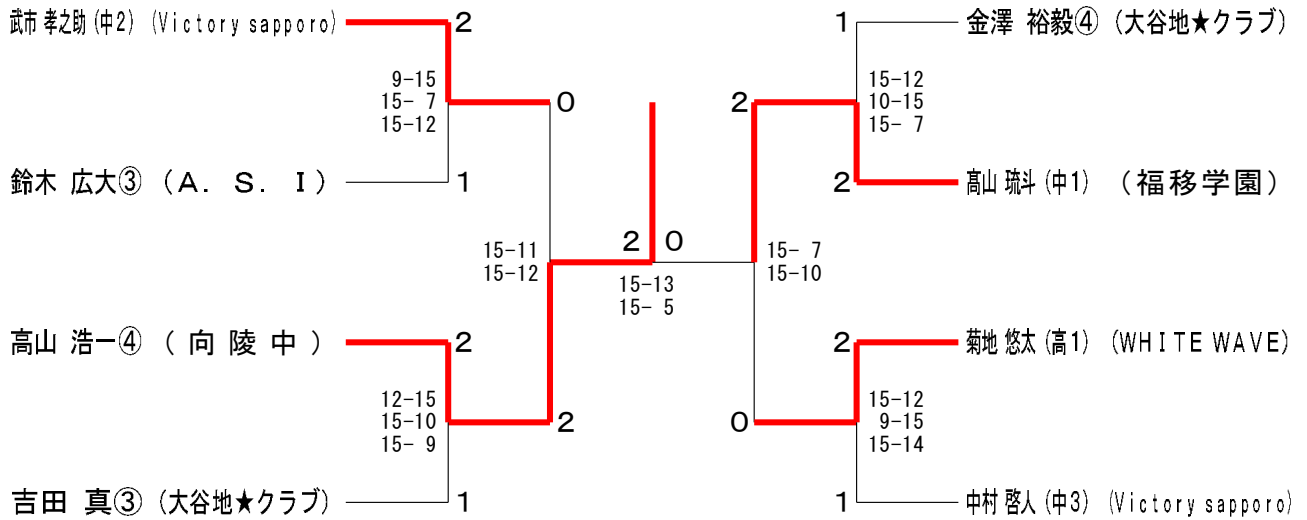
男子シングルス4部 Eブロック	臼井	高山	林	勝敗	順位
臼井 優斗(中3) (Victory sapporo)		×	×	M 0-2 G 0-4 P 35-84	3
高山 浩一④ (向陵中学校)	○		○	M 2-0 G 4-0 P 84-45	1
林 佑亮④ (大谷地★クラブ)	○	×		M 1-1 G 2-2 P 66-56	2

男子シングルス4部 Fブロック	高山	橋本	森	勝敗	順位
高山 琉斗(中1) (福移学園)		○	○	M 2-0 G 4-0 P 84-20	1
橋本 聖⑤ (A. S. I)	×		○	M 1-1 G 2-2 P 62-42	2
森 琉真(中3) (白石中学校)	×	×		M 0-2 G 0-4 P 0-84	3

男子シングルス4部 Gブロック	菊地	後藤	井伊	勝敗	順位
菊地 悠太(高1) (WHITE WAVE)		○	○	M 2-0 G 4-0 P 84-33	1
後藤 渉(中3) (白石中学校)	×		○	M 1-1 G 2-3 P 71-87	2
井伊 正則⑤ (A. S. I)	×	×		M 0-2 G 1-4 P 62-97	3

男子シングルス4部 Hブロック	深瀬	白取	鈴木	勝敗	順位
深瀬 椋太(中3) (フューチャー★スター)		○	×	M 1-1 G 2-2 P 72-78	3
白取 和空(中2) (Victory sapporo)	×		○	M 1-1 G 2-2 P 78-76	2
鈴木 広大③ (A. S. I)	○	×		M 1-1 G 2-2 P 76-72	1

男子シングルス4部 決勝トーナメント



(MS5)

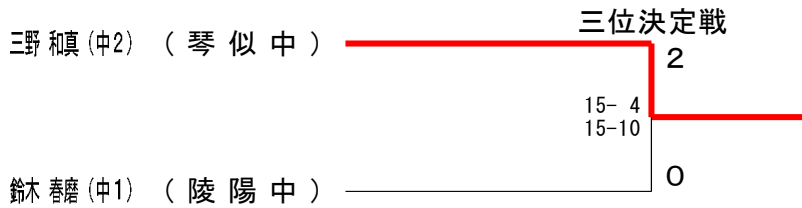
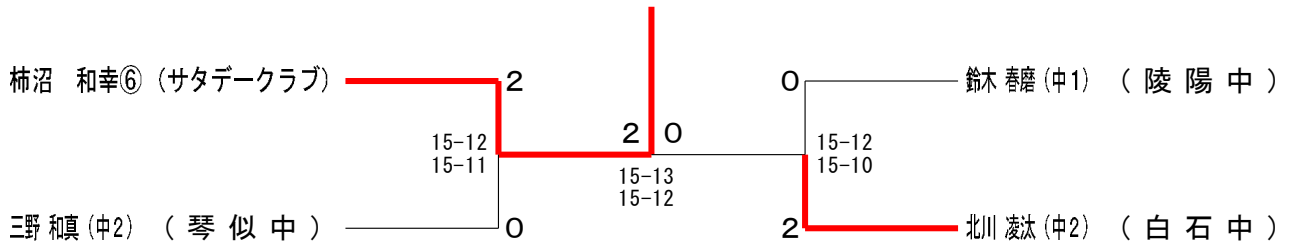
男子シングルス5部 Aブロック	山 内	柿 沼	松 橋	佐 藤	勝 敗	順 位
山内 誠仁 (中2) (定山溪中学校)		×	×	○	M 1-2 G 2-5 P 93-95	3
柿沼 和幸 (高1) (サタデークラブ)	○		○	×	M 3-0 G 6-1 P 103-79	1
松橋 優太 (小4) (きらりBC)	○	×		○	M 2-1 G 4-3 P 96-97	2
佐藤 遥斗 (中2) (福移学園)	×	×	×		M 0-3 G 3-6 P 108-129	4

男子シングルス5部 Bブロック	木 村	佐 藤	北 川	勝 敗	順 位
木村 壮佑 (中1) (フューチャー★スター)		△	×	M 0-2 G 0-4 P 0-60	2
佐藤 博哉 (小3) (スマスピアカデミー)	△		×	M 0-2 G 0-4 P 0-60	2
北川 凌汰 (中2) (白石中学校)	○	○		M 2-0 G 4-0 P 60-0	1

男子シングルス5部 Cブロック	鈴 木	高 橋	藤 池	勝 敗	順 位
鈴木 春磨 (中1) (陵陽中学校)		○	○	M 2-0 G 4-2 P 80-63	1
高橋 央 (中2) (向陵中学校)	×		○	M 1-1 G 3-2 P 62-65	2
藤池 颯太 (小6) (スマスピアカデミー)	×	×		M 0-2 G 1-4 P 55-69	3

男子シングルス5部 Dブロック	三 野	赤 坂	甲 田	勝 敗	順 位
三野 和真 (中2) (琴似中学校)		○	○	M 2-0 G 4-0 P 60-34	1
赤坂 直哉 (高1) (大谷地★クラブ)	×		×	M 0-2 G 0-4 P 19-60	3
甲田 優真 (中2) (白石中学校)	×	○		M 1-1 G 2-2 P 52-37	2

男子シングルス5部 決勝トーナメント



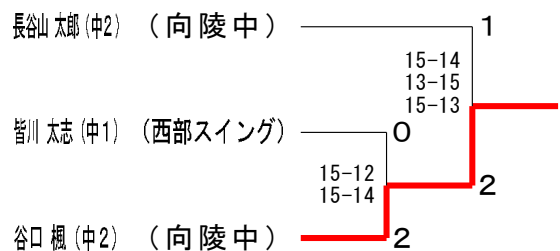
(MS6)

男子シングルス6部 Aブロック	長谷山	菊地	古川	小鹿	勝敗	順位
長谷山 太郎 (中2) (向陵中学校)	-	○ 15-3 15-8	○ -x	○ 15-9 15-6	M 3-0 G 6-0 P 90-26	1
菊地 瑛介 (小3) (きらりBC)	x 3-15 8-15	-	○ -x	○ 15-10 15-6	M 2-1 G 4-2 P 71-46	2
古川 蓮太郎 (中1) (Victory sapporo)	x x-	x x-	-	x x-	M 0-3 G 0-6 P 0-90	4
小鹿 友暉 (小3) (フューチャー★スター)	x 9-15 6-15	x 10-15 6-15	○ -x	-	M 1-2 G 2-4 P 61-60	3

男子シングルス6部 Bブロック	谷口	古川	吉村	勝敗	順位
谷口 楓 (中2) (向陵中学校)	-	○ 15-4 15-5	○ -x	M 2-0 G 4-0 P 60-9	1
古川 慧 (小4) (Victory sapporo)	x 4-15 5-15	-	○ -x	M 1-1 G 2-2 P 39-30	2
吉村 心伯 (小3) (きらりBC)	x x-	x x-	-	M 0-2 G 0-4 P 0-60	3

男子シングルス6部 Cブロック	皆川	素野	高岡	勝敗	順位
皆川 太志 (中1) (西部スイング)	-	○ -x	○ 15-8 14-15 15-13	M 2-0 G 4-1 P 74-36	1
素野 滉大 (小4) (フューチャー★スター)	x x-	-	x x-	M 0-2 G 0-4 P 0-60	3
高岡 央 (小6) (スマスピアカデミー)	x 8-15 15-14 13-15	○ -x	-	M 1-1 G 3-2 P 66-44	2

男子シングルス6部 決勝トーナメント



(WS3)	女子シングルス3部	田村	荒木	飯田	松橋	勝敗	順位
	田村 史帆② (美幌協会)		× 20-21 12-21	× 14-21 7-21	× 6-21 10-21	M 0-3 G 0-6 P 69-126	3
	荒木 めぐみ (高3) (M G U)	○ 21-20 21-12		× 17-21 15-21	× 16-21 21-14 14-15	M 1-2 G 3-4 P 125-124	2
	飯田 絢菜 (中2) (江別市立中央中学校)	○ 21-14 21- 7	○ 21-17 21-15		× 18-21 21-13 13-15	M 2-1 G 5-2 P 136-102	1
女子2部より オープン参加	松橋 優奈 (中3) (江別市立野幌中学校)	○ 21- 6 21-10	○ 21-16 14-21 15-14	○ 21-18 13-21 15-13		M 3-0 G 6-2 P 141-119	X

シングルスなら、大谷地クラブオープン！



大谷地クラブは、バドミントンを通して年齢を超えた仲間の輪を広げ
バドミントン競技人口の増加、地域の活性化に貢献します

<http://ooyachi.com/>

第44回大谷地クラブオープンバドミントン大会

令和5年7月29日 札幌市豊平区体育館

(WS4)

女子シングルス4部 Aブロック	菊地	長谷川	寺内	赤坂	勝敗	順位
菊地 さくら (中2) (WHITE WAVE)		○ 21-10 21- 8	× 21-11 11-21 13-15	○ 21-14 21-15	M 2-1 G 5-2 P 129-94	2
長谷川 椿 (高2) (立命館慶祥高等学校)	× 10-21 8-21		× 13-21 18-21	○ 21-11 21-13	M 1-2 G 2-4 P 91-108	3
寺内 柚稀 (中3) (Victory sapporo)	○ 11-21 21-11 15-13	○ 21-13 21-18		○ 21- 4 21-10	M 3-0 G 6-1 P 131-90	1
赤坂 瑠子 (中1) (フューチャー★スター)	× 14-21 15-21	× 11-21 13-21	× 4-21 10-21		M 0-3 G 0-6 P 67-126	4

女子シングルス4部 Bブロック	荒木	幅崎	佐々木	林	勝敗	順位
荒木 はるみ (高1) (MGU)		○ 21-14 21-17	○ 21- 1 21- 6	○ 21-13 21- 5	M 3-0 G 6-0 P 126-56	1
幅崎 咲羽 (中2) (Victory sapporo)	× 14-21 17-21		○ 21- 5 21- 6	○ 21- 8 21-12	M 2-1 G 4-2 P 115-73	2
佐々木 子菜 (高2) (立命館慶祥高等学校)	× 1-21 6-21	× 5-21 6-21		× ×-	M 0-3 G 0-6 P 18-126	4
林 莉緒 (中2) (フューチャー★スター)	× 13-21 5-21	× 8-21 12-21	○ -×		M 1-2 G 2-4 P 80-84	3

女子シングルス4部 Cブロック	大林	羽鳥	齊藤	勝敗	順位
大林 優衣 (高2) (Victory sapporo)		× 15-21 14-21	× 9-21 11-21	M 0-2 G 0-4 P 49-84	3
羽鳥 実結 (高2) (立命館慶祥高等学校)	○ 21-15 21-14		× 14-21 17-21	M 1-1 G 2-2 P 73-71	2
齊藤 楓 (中2) (スマッシュJr.)	○ 21- 9 21-11	○ 21-14 21-17		M 2-0 G 4-0 P 84-51	1

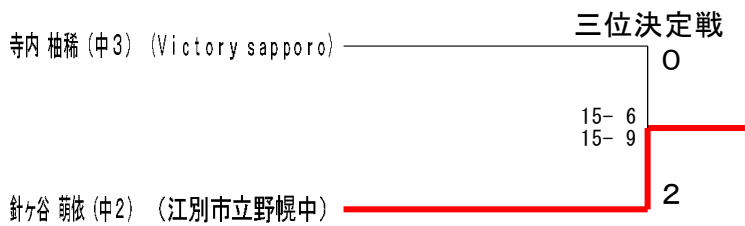
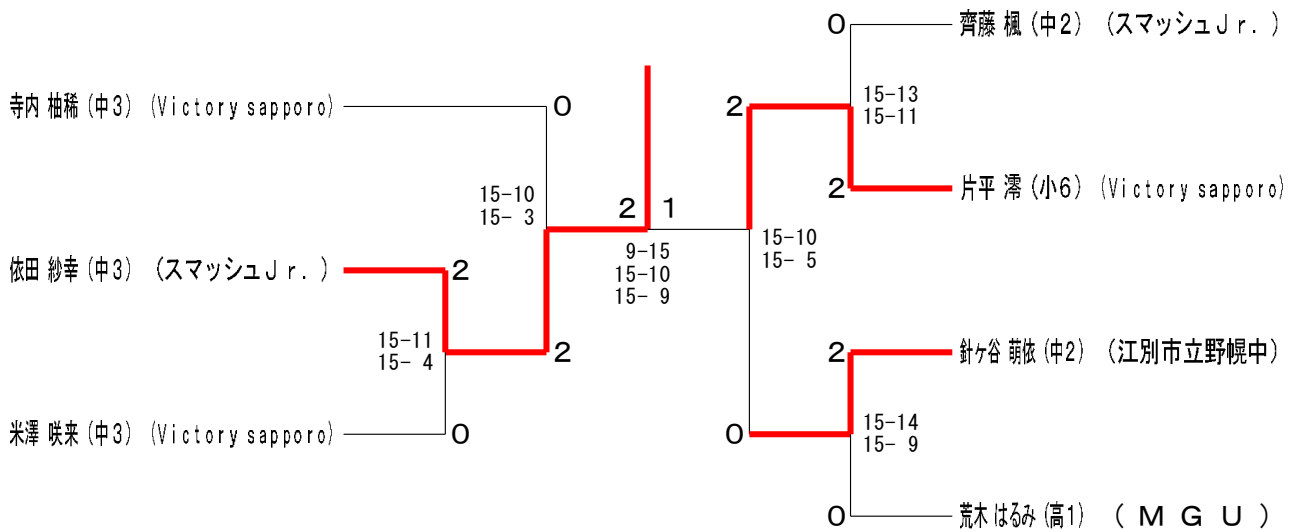
女子シングルス4部 Dブロック	小納	米澤	渡辺	勝敗	順位
小納 奈々実 (高2) (札幌大通高校)		× 15-21 18-21	× 17-21 11-21	M 0-2 G 0-4 P 61-84	3
米澤 咲来 (中3) (Victory sapporo)	○ 21-15 21-18		○ 21-14 21-18	M 2-0 G 4-0 P 84-65	1
渡辺 紗花 (中2) (西部スイング)	○ 21-17 21-11	× 14-21 18-21		M 1-1 G 2-2 P 74-70	2

女子シングルス4部 Eブロック	千葉	依田	武市	勝敗	順位
千葉 汐音 (高2) (立命館慶祥高等学校)		× 10-21 7-21	× 5-21 16-21	M 0-2 G 0-4 P 38-84	3
依田 紗幸 (中3) (スマッシュJr.)	○ 21-10 21- 7		○ 21-10 21-11	M 2-0 G 4-0 P 84-38	1
武市 桜子 (中2) (Victory sapporo)	○ 21- 5 21-16	× 10-21 11-21		M 1-1 G 2-2 P 63-63	2

女子シングルス4部 Fブロック	片平	真田	星野	勝敗	順位
片平 滯 (小6) (Victory sapporo)		○ 21- 5 21- 7	○ 21-10 21-10	M 2-0 G 4-0 P 84-32	1
真田 瑞季 (高2) (立命館慶祥高等学校)	× 5-21 7-21		× 9-21 11-21	M 0-2 G 0-4 P 32-84	3
星野 郁実⑤ (WHITE WAVE)	× 10-21 10-21	○ 21- 9 21-11		M 1-1 G 2-2 P 62-62	2

女子シングルス4部 Gブロック	針ヶ谷	高橋	林	勝敗	順位
針ヶ谷 萌依 (中2) (江別市立野幌中学校)		○ 21-17 21- 8	○ 21-14 21-10	M 2-0 G 4-0 P 84-49	1
高橋 育珠 (高2) (立命館慶祥高等学校)	× 17-21 8-21		× 15-21 8-21	M 0-2 G 0-4 P 48-84	3
林 真緒 (小6) (フューチャー★スター)	× 14-21 10-21	○ 21-15 21- 8		M 1-1 G 2-2 P 66-65	2

女子シングルス4部 決勝トーナメント



(WS5)

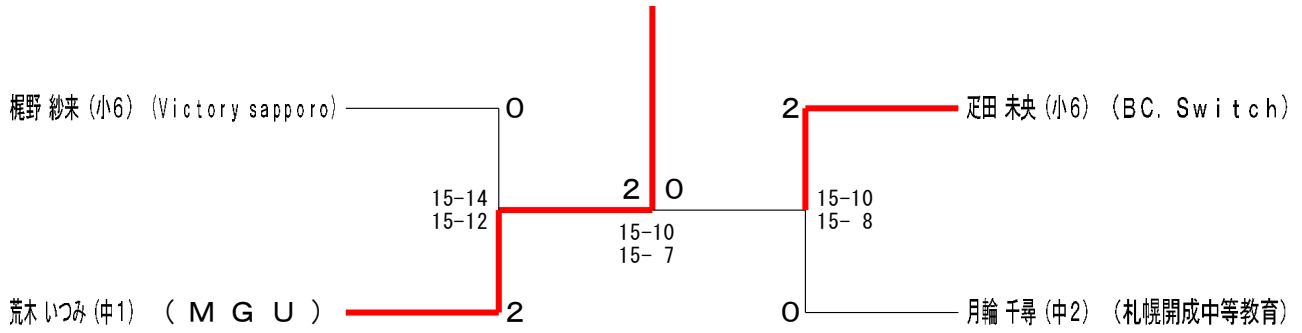
女子シングルス5部 Aブロック	佐藤	松村	鈴木	梶野	勝敗	順位
佐藤 晴 (中2) (札幌開成中等教育学校)		○ 15-13 15-13	○ 15-5 15-6	× 3-15 7-15	M 2-1 G 4-2 P 70-67	2
松村 心咲 (中2) (信濃中学校)	× 13-15 13-15		○ 15-6 15-7	× 11-15 3-15	M 1-2 G 2-4 P 70-73	3
鈴木 利奈 (小4) (西部スイング)	× 5-15 6-15	× 6-15 7-15		× 8-15 2-15	M 0-3 G 0-6 P 34-90	4
梶野 紗来 (小6) (Victory sapporo)	○ 15-3 15-7	○ 15-11 15-3	○ 15-8 15-2		M 3-0 G 6-0 P 90-34	1

女子シングルス5部 Bブロック	月輪	溝井	疋田	勝敗	順位
月輪 千尋 (中2) (札幌開成中等教育学校)		○ 15-5 15-10	○ 15-14 15-14	M 2-0 G 4-0 P 60-43	1
溝井 陽菜 (中2) (信濃中学校)	× 5-15 10-15		× 14-15 10-15	M 0-2 G 0-4 P 39-60	3
疋田 みのり (小3) (BC. Switch)	× 14-15 14-15	○ 15-14 15-10		M 1-1 G 2-2 P 58-54	2

女子シングルス5部 Cブロック	疋田	大林	高橋	勝敗	順位
疋田 未央 (小6) (BC. Switch)		○ 15-5 15-1	○ 15-11 15-2	M 2-0 G 4-0 P 60-19	1
大林 佳緒 (中1) (Victory sapporo)	× 5-15 1-15		○ 15-12 13-15 15-10	M 1-1 G 2-3 P 49-67	2
高橋 陽南 (中2) (信濃中学校)	× 11-15 2-15	× 12-15 15-13 10-15		M 0-2 G 1-4 P 50-73	3

女子シングルス5部 Dブロック	荒木	佐藤	田村	勝敗	順位
荒木 いつみ (中1) (MGU)		○ -×	○ 15-9 15-7	M 2-0 G 4-0 P 60-16	1
佐藤 丸夏 (小6) (宮の森スポーツ倶楽部)	× ×-		× ×-	M 0-2 G 0-4 P 0-60	3
田村 結菜 (中2) (Victory sapporo)	× 9-15 7-15	○ -×		M 1-1 G 2-2 P 46-30	2

女子シングルス5部 決勝トーナメント



三位決定戦

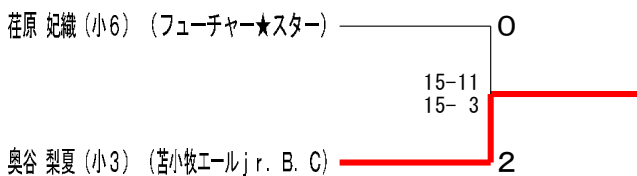


(WS6)

女子シングルス6部 Aブロック	菊地	荻原	宮下	高岡	勝敗	順位
菊地 柚希 (小6) (きらりBC)		x	x	x	M 0-3 G 0-6 P 0-90	4
荻原 妃織 (小6) (フューチャー★スター)	o		o	o	M 3-0 G 6-1 P 101-63	1
宮下 萌衣 (小6) (日新小学校)	o	x		x	M 1-2 G 3-4 P 97-74	3
高岡 真梨 (小4) (スマスピアカデミー)	o	x	o		M 2-1 G 5-3 P 113-84	2

女子シングルス6部 Bブロック	秋野	奥谷	益井	勝敗	順位
秋野 有胡 (小6) (Victory Sapporo)		x	o	M 1-1 G 2-2 P 50-47	2
奥谷 梨夏 (小3) (苫小牧エールj.r. B. C)	o		o	M 2-0 G 4-0 P 60-34	1
益井 桜 (小6) (日新小学校)	x	x		M 0-2 G 0-4 P 31-60	3

女子シングルス6部 決勝トーナメント



女子シングルス6部 / 三位決定戦





スマスピスポーツ

全てのバドミントンプレイヤーを笑顔に！



地下鉄北18条駅から徒歩3分、北大すぐそば！



札幌市北区北17条西5丁目1-43
フローレンス北大前1階
TEL・FAX (011)738-8530
平日 11:00~18:30
土日祝 10:00~18:00
水曜日定休

公式LINE、各種SNS等で新着情報、活動内容をチェック



スマスピスポーツ



スマスピアカデミー



SMASH SPIRIT

